

LEGENDA - EM PLANTA

NOTA:

- TODAS AS PAREDES INTERNAS DOS ABRIGOS DEVERÃO POSSUIR REVESTIMENTO CERÂMICO 20x20cm, COR BRANCA, REJUNTE EPOXI CO BRANCA.
- AS PORTAS SERÃO EM ALUMÍNIO, COR NATURAL.
- O RALO DO ABRIGO SERÁ ESCAMOTEÁVEL.

SENTIDO DE ACENTAMENTO DO REVESTIMENTO

ESPECIFICAÇÕES

PISO

1- PISO CERÂMICO ACETINADO RETIFICADO 30X30cm, COR CINZA CLARO, ASSENTADO COM ARGAMASSA COLANTE, COM REJUNTE EPOXI NA COR CINZA CLARO.

PAREDE

1- REVESTIMENTO EM PISO CERÂMICO BRANCO 20 cm x 20 cm (J) ATÉ 11,40m + TEXTURA
 2- REVESTIMENTO EM PISO CERÂMICO 20 cm x 20 cm PADRÃO 1ª LINHA CLASSE A1 COR BRANCO, CREAMTE EPOXI COR BRANCA (DO PISO LAJE)

TETO

1- FORRO DE GESSO FIXO MONOLÍTICO, COM PLACA PRÉ-MOLDADA, ENCAIXE MACHO-FEMEA, e=30mm, INSTALADO A 300CM DO PISO ACABADO
 2- LAJE

QUADRO DE ÁREAS

ÁREA DO TERRENO (M²)	1.730,14	TAXA DE PERMITEABILIDADE (%)	
ÁREA OCUPIADA (M²)	288,35	TAXA DE OCUPAÇÃO (%)	
ÁREA CONSTRUÍDA (M²)	288,35	COEFICIENTE DE APROVEITAMENTO	

ÁREAS EDIFICAÇÕES

DESCRIÇÃO	UNID	ÁREA
COBERTA	M²	288,35

MAPA DE ESQUADRIAS

REF.	DIMENSÕES	ÁREA	QUANT.	ESPECIFICAÇÕES / TIPO
(P1)	0,80 x 2,10	1,68	15	PORTA EM MADEIRA LISA - PINTURA ESMALTE SINTÉTICO ACETINADO (COR A DEFINIR) (1 FOLHA)
(P2)	0,80 x 2,10	1,68	2	PORTA DE CORRER EM MADEIRA LISA
(P3)	1,10 x 1,70	1,87	1	PORTA EM ALUMÍNIO ANODIZADO - COR A DEFINIR (1 FOLHA)
(P4)	1,00 x 2,10	2,10	1	PORTA EM MADEIRA - PINTURA ESMALTE SINTÉTICO ACETINADO (COR A DEFINIR) (1 FOLHA)
(P5)	1,20 x 2,10	2,52	1	PORTA EM ALUMÍNIO ANODIZADO - COR A DEFINIR (1 FOLHA)
(P6)	0,80 x 2,10	1,68	4	PORTA EM MADEIRA LISA - PINTURA ESMALTE SINTÉTICO ACETINADO (COR A DEFINIR) (1 FOLHA)
(P7)	1,20 x 2,10	2,52	1	PORTA EM ALUMÍNIO ANODIZADO - TELA METÁLICA TIPO MOSQUITEIRO (2 FOLHAS)
(P8)	0,80 x 2,10	1,68	2	PORTA EM MADEIRA LISA - PINTURA ESMALTE SINTÉTICO ACETINADO (COR A DEFINIR) (1 FOLHA)
(P9)	1,80 x 2,80	4,68	2	PORTA EM VIDRO TEMPERADO LISO INCOLOR 10 mm (2 FOLHAS)
(P10)	4,28 x 3,00	4,68	1	PORTA EM VIDRO TEMPERADO LISO INCOLOR 10 mm (2 FOLHAS)
(P11)	2,00 x 2,10	4,20	1	PORTA EM MADEIRA LISA - PINTURA ESMALTE SINTÉTICO ACETINADO (COR A DEFINIR) (1 FOLHA)

LEGENDA DE JANELAS

REF.	DIMENSÕES	PERF.	ÁREA	QUANT.	ESPECIFICAÇÕES / TIPO
(J1)	2,00 x 0,80	1,80	1,60	8	JANELA EM ALUMÍNIO ANODIZADO NATURAL / VIDRO COMUM TRANSPARENTE 3 mm (PROJETANTE - 4 FOLHAS)
(J2)	1,97 x 2,20	0,40	4,33	1	JANELA EM ALUMÍNIO ANODIZADO NATURAL / VIDRO COMUM TRANSPARENTE 3 mm (PROJETANTE - 4 FOLHAS (PARTE INFERIOR FIXA))
(J3)	1,00 x 0,40	1,80	0,40	4	JANELA EM ALUMÍNIO ANODIZADO NATURAL / VIDRO COMUM TRANSPARENTE 3 mm (PROJETANTE - 2 FOLHAS)
(J4)	1,00 x 0,40	2,40	0,40	4	JANELA EM FERRO FIXA TIPO VENEZIANA
(J5)	0,80 x 0,80	1,80	0,72	9	JANELA EM ALUMÍNIO ANODIZADO NATURAL / VIDRO COMUM TRANSPARENTE 3 mm (PROJETANTE - 2 FOLHAS)
(J6)	1,80 x 0,80	1,80	1,44	1	JANELA EM ALUMÍNIO ANODIZADO NATURAL / VIDRO COMUM TRANSPARENTE 3 mm (PROJETANTE - 4 FOLHAS)

NOTAS

-AS MEDIDAS DE PLANTAS DEVEM SER CONFERIDAS NO LOCAL PARA EVENTUAIS COMPENSAÇÕES, MEDIDAS E NÍVEIS EM METRO.

RESPONSÁVEL TÉCNICO

APROVO:

RES

REV

DATA

TRILIANO PAILO

AUTOR

EMISSÃO INICIAL

DESCRIÇÃO DA REVISÃO

SECRETARIA DE OBRAS

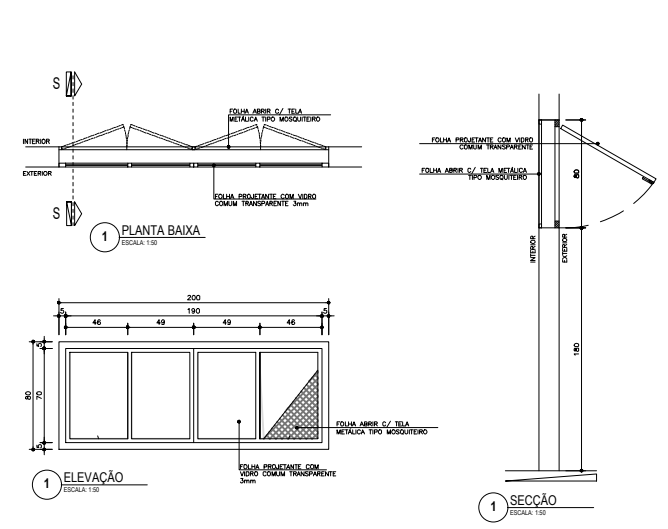
PREFEITURA MUNICIPAL DE CASCAVEL

AV. CHANCELLER EDSON QUEIROZ Nº950, RIO NOVO, CASCAVEL-CE

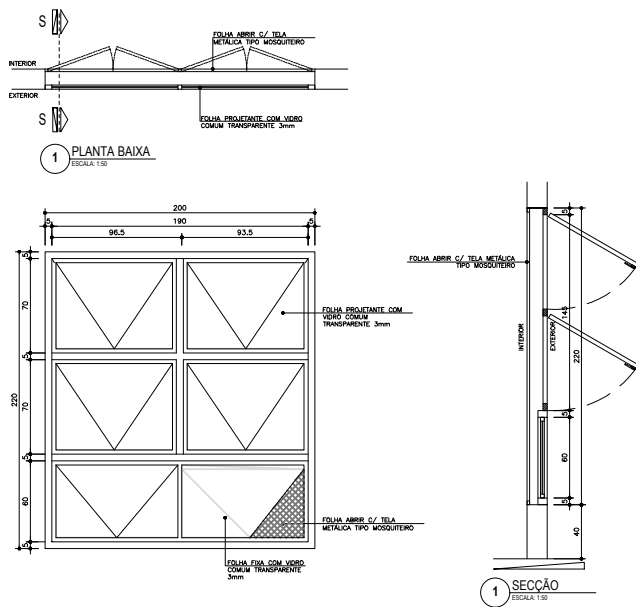
FONE: (081) 3334 - 2040

UBS PADRÃO CAPONGA

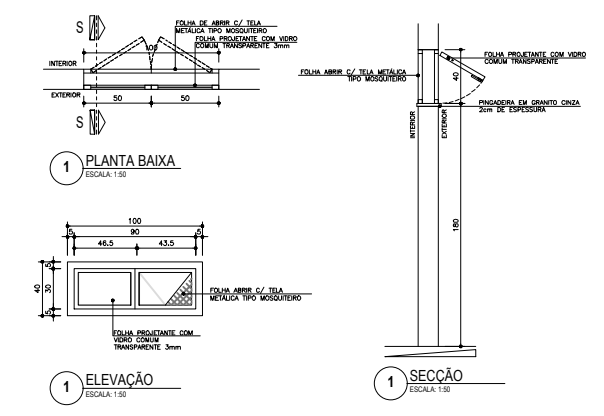
PROPRIETÁRIO	ESTÁGIO	ESCALA
MUNICÍPIO DE CASCAVEL	EXECUTIVO	
CPF: 07071	CONTEÚDO	
07.989.389/0001-20	DET. ESQUADRIAS - JANELAS	1:50
ENDEREÇO: CAPONGA		
MUNICÍPIO	ESTADO:	
CASCAVEL	CEARA	
ÁREA TÉCNICA	DESENHO	FRANCO:
ARQUITETÔNICO	TRILIANO PAILO	
	DATA:	
	MARÇO/2023	
	ARQUIVO:	



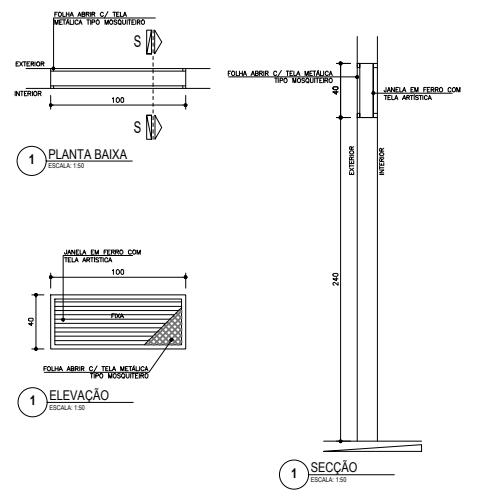
CÓDIGO	LARGURA	ALTURA	PERFIL	MATERIAL	TIPO
1	2,00	0,80	1,80	PERFIL ALUMÍNIO ANODIZADO NATURAL/VIDRO COMUM TRANSPARENTE 3MM	PROJETANTE 4 FOLHAS



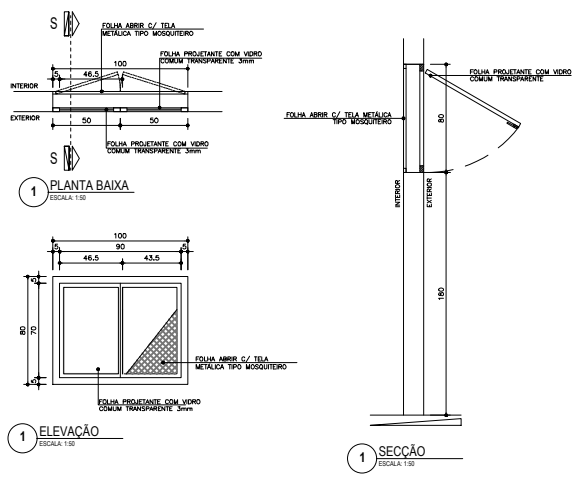
CÓDIGO	LARGURA	ALTURA	PERFIL	MATERIAL	TIPO
1	2,00	2,20	0,40	PERFIL ALUMÍNIO ANODIZADO NATURAL/VIDRO COMUM TRANSPARENTE 3MM	PROJETANTE 4 FOLHAS C/ FIXO INTERIOR



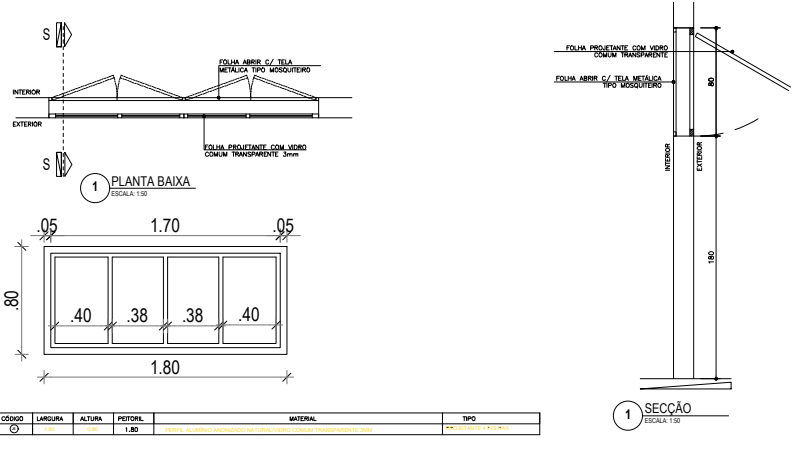
CÓDIGO	LARGURA	ALTURA	PERFIL	MATERIAL	TIPO
1	1,00	0,40	1,80	PERFIL ALUMÍNIO ANODIZADO NATURAL/VIDRO COMUM TRANSPARENTE 3MM	PROJETANTE 2 FOLHAS



COD.	LARGURA	ALTURA	PERFIL	MATERIAL	TIPO
1	1,00	0,40	2,40	FERRO / VENEZIANA FIXA	FIXO



CÓDIGO	LARGURA	ALTURA	PERFIL	MATERIAL	TIPO
1	0,80	0,80	1,80	PERFIL ALUMÍNIO ANODIZADO NATURAL/VIDRO COMUM TRANSPARENTE 3MM	PROJETANTE 2 FOLHAS



CÓDIGO	LARGURA	ALTURA	PERFIL	MATERIAL	TIPO
1	1,80	0,80	1,80	PERFIL ALUMÍNIO ANODIZADO NATURAL/VIDRO COMUM TRANSPARENTE 3MM	PROJETANTE 4 FOLHAS