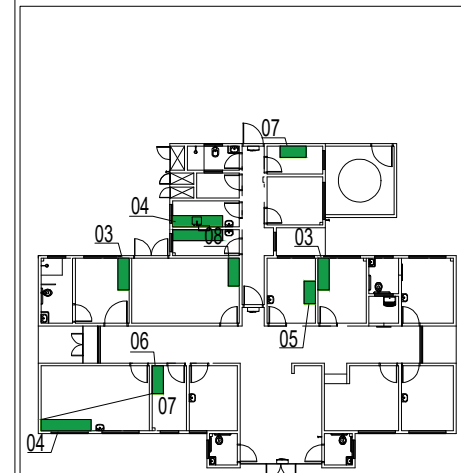
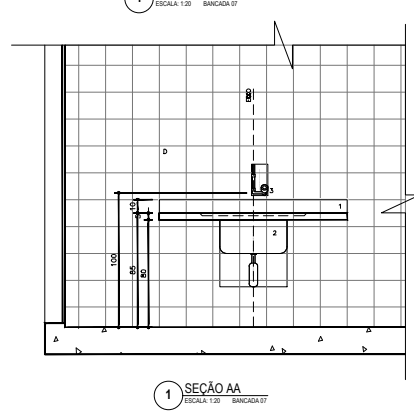
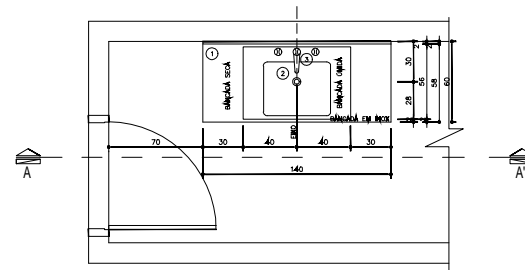
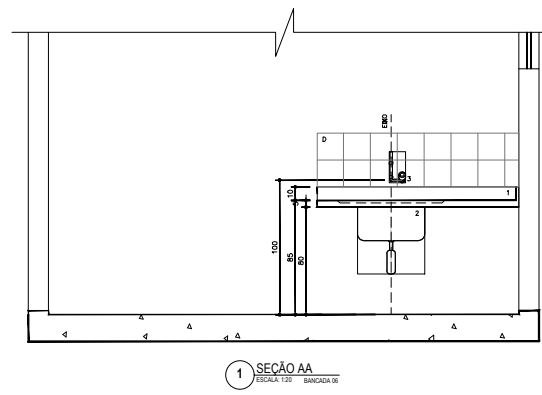
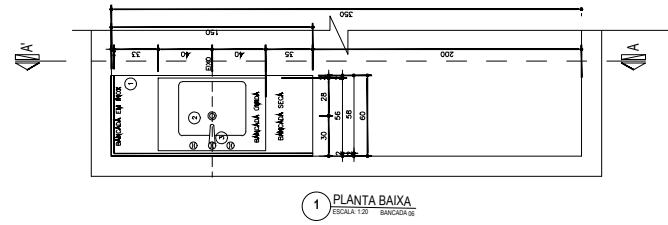
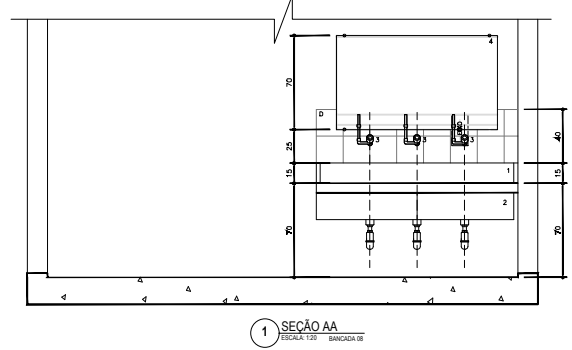
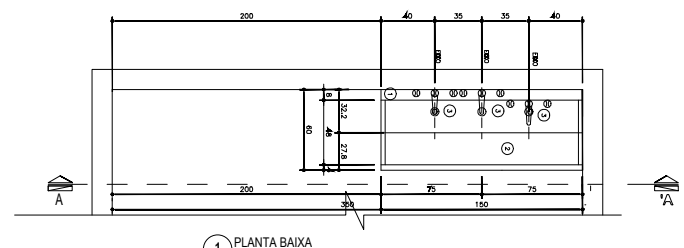
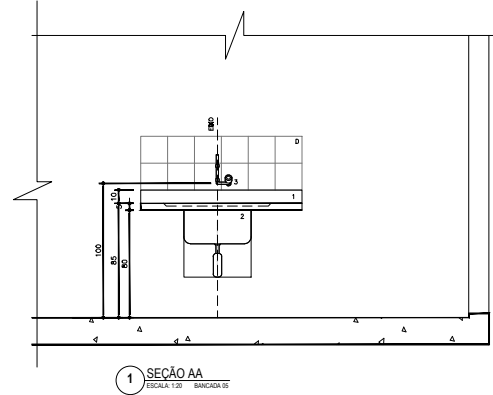
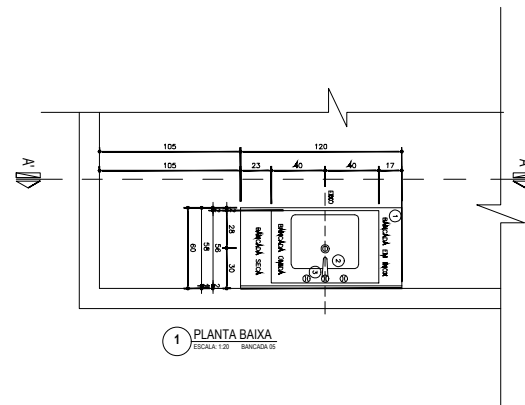
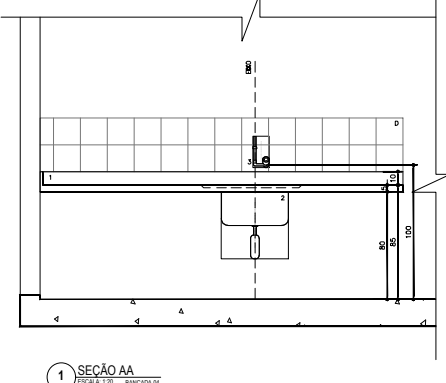
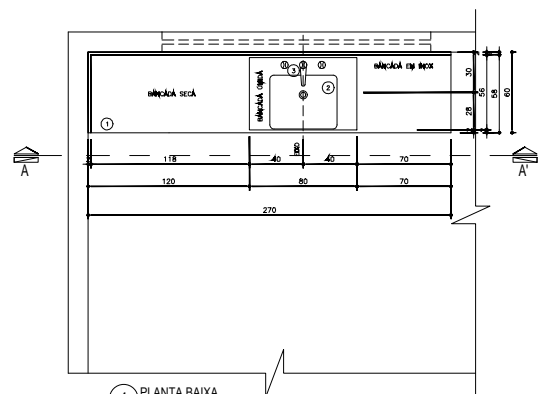
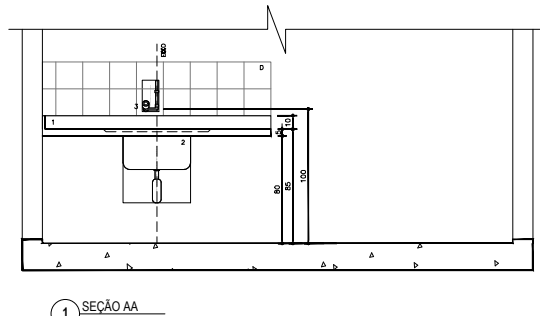
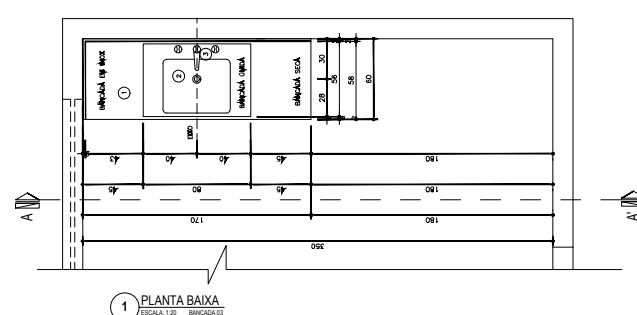


LEGENDA

- LOUÇAS, METAIS E ACESSÓRIOS SANITÁRIOS
- 1 BANCADEIRA EM AÇO INOX AISI 304 OU AÇO ENCHIMENTO EM CONCRETO ARMADO LEVE S/BRITA. SOLDA DE ARÇONÓ. ACABAMENTO LISO USO HOSPITALAR. C/UMBRADA NA PAREDE COM BARRAS DE FERRO EMBUTIDAS A CADA 80cm FIXADAS COM MÃOS FRANCESAS METÁLICAS. C/TESTEIRA EM AÇO INOX. VÁL. h=10cm.
 - 2 CUBA EM AÇO INOX S/ESTAMPADA S/SOLDA. USO HOSPITALAR. 50x40. h=30cm
 - 3 TORNEIRA PARA LAVATÓRIO DE PAREDE FECHAMENTO AUTOMÁTICO BICA ALTA. COM TEMPORIZADOR. CROMADA.
 - 4 ESPELHO 4mm ESPESURA. LAPIDADO RETO. FIXADO COM BOTOES CROMADOS
 - 5 CERÂMICA 20X20cm. COR BRANCO RETIFICADO



NOTAS
AS MEDIDAS DE PLANTAS DEVEM SER CONFERIDAS NO LOCAL PARA EVENTUAIS COMPENSAÇÕES. MEDIDAS E UNIDADES EM METRO.

RESPONSÁVEL TÉCNICO:	APROVO:

REV	13/01/2021	TRILIANO PAILO	EMISSÃO INICIAL
REV	DATA	AUTOR	DESCRIÇÃO DA REVISÃO

SECRETARIA DE OBRAS
PREFEITURA MUNICIPAL DE CASCAVEL
AV. CHANCELER EDSON QUEIROZ Nº3930, RDO NOVO, CASCAVEL-CE
FONE: (081) 3204 - 2940

UBS PADRÃO CAPONGA	
PROPRIETÁRIO: MUNICÍPIO DE CASCAVEL CPF: 07071	ETAPA: EXECUTIVO
PROJEÇÃO: CAPONGA	CONTEÚDO: DETALHAMENTO BANCADAS
MUNICÍPIO: CASCAVEL	ESTADO: CEARA
ÁREA TÉCNICA: ARQUITETÔNICO	DESENHO: TRILIANO PAILO DATA: MARÇO/2021 ARQUIVO: