

LEGENDA - EM PLANTA

**NOTA:**

- TODAS AS PAREDES INTERNAS DOS ABRIGOS DEVERÃO POSSUIR REVESTIMENTO CERÂMICO 20x20cm, COR BRANCA, REJUNTE EPOXI CO BRANCA.
- AS PORTAS SERÃO EM ALUMÍNIO, COR NATURAL.
- O RALO DO ABRIGO SERÁ ESCAMOTEÁVEL.

SENTIDO DE ACENTAMENTO DO REVESTIMENTO

**ESPECIFICAÇÕES**

**PISO**

1- PISO CERÂMICO ACETINADO RETIFICADO 30X30cm, COR CINZA CLARO, ASSENTADO COM ARGAMASSA COLANTE, COM REJUNTE EPOXI NA COR CINZA CLARO.

**PAREDE**

1- REVESTIMENTO EM PISO CERÂMICO BRANCO 20 cm x 20 cm (JATE #1 40cm) - TEXTURA  
 2- REVESTIMENTO EM PISO CERÂMICO 20 cm x 20 cm - PADRÃO 1ª LINHA CLASSE A (COR BRANCA, CREAMTE EPOXI COR BRANCA (DO PISO LAJE))

**TETO**

1- FORRO DE GESSO FIXO MONOLÍTICO, COM PLACA PRÉ-MOLDADA, ENCAIXE MACHO-FEMEA, e=30mm, INSTALADO A 300CM DO PISO ACABADO  
 2- LAJE

**QUADRO DE ÁREAS**

ÁREA DO TERRENO (M²)	1.730,14	TAXA DE PERMITEABILIDADE (%)	
ÁREA OCUPIADA (M²)	288,35	TAXA DE OCUPAÇÃO (%)	
ÁREA CONSTRUÍDA (M²)	288,35	COEFICIENTE DE APROVEITAMENTO	

**ÁREAS EDIFICAÇÕES**

DESCRIÇÃO	UNID	ÁREA
COBERTA	M²	288,35

**MAPA DE ESQUADRIAS**

REF.	DIMENSÕES	ÁREA	QUANT.	ESPECIFICAÇÕES / TIPO
(P1)	0,80 x 2,10	1,68	15	PORTA EM MADEIRA LISA - PINTURA ESMALTE SINTÉTICO ACETINADO (COR A DEFINIR) (1 FOLHA)
(P2)	0,80 x 2,10	1,68	2	PORTA DE CORRER EM MADEIRA LISA
(P3)	1,10 x 1,70	1,87	1	PORTA EM ALUMÍNIO ANODIZADO - COR A DEFINIR (1 FOLHA)
(P4)	1,00 x 2,10	2,10	1	PORTA EM MADEIRA - PINTURA ESMALTE SINTÉTICO ACETINADO (COR A DEFINIR) (1 FOLHA)
(P5)	1,20 x 2,10	2,52	1	PORTA EM ALUMÍNIO ANODIZADO - COR A DEFINIR (1 FOLHA)
(P6)	0,80 x 2,10	1,68	4	PORTA EM MADEIRA LISA - PINTURA ESMALTE SINTÉTICO ACETINADO (COR A DEFINIR) (1 FOLHA)
(P7)	1,20 x 2,10	2,52	1	PORTA EM ALUMÍNIO ANODIZADO - TELA METÁLICA TIPO MOSQUITERO (2 FOLHAS)
(P8)	0,80 x 2,10	1,68	2	PORTA EM MADEIRA LISA - PINTURA ESMALTE SINTÉTICO ACETINADO (COR A DEFINIR) (1 FOLHA)
(P9)	1,80 x 2,80	4,68	2	PORTA EM VIDRO TEMPERADO LISO INCOLOR 10 mm (2 FOLHAS)
(P10)	4,28 x 3,00	4,68	1	PORTA EM VIDRO TEMPERADO LISO INCOLOR 10 mm (2 FOLHAS)
(P11)	2,00 x 2,10	4,20	1	PORTA EM VIDRO TEMPERADO LISO INCOLOR 10 mm (2 FOLHAS)

**LEGENDA DE JANELAS**

REF.	DIMENSÕES	PERF.	ÁREA	QUANT.	ESPECIFICAÇÕES / TIPO
(J1)	2,00 x 0,80	1,80	1,60	8	JANELA EM ALUMÍNIO ANODIZADO NATURAL / VIDRO COMUM TRANSPARENTE 3 mm (PROJETANTE - 4 FOLHAS)
(J2)	1,97 x 2,20	0,40	4,33	1	JANELA EM ALUMÍNIO ANODIZADO NATURAL / VIDRO COMUM TRANSPARENTE 3 mm (PROJETANTE - 4 FOLHAS (PARTE INFERIOR FIXA))
(J3)	1,00 x 0,40	1,80	0,40	4	JANELA EM ALUMÍNIO ANODIZADO NATURAL / VIDRO COMUM TRANSPARENTE 3 mm (PROJETANTE - 2 FOLHAS)
(J4)	1,00 x 0,40	2,40	0,40	4	JANELA EM FERRO FIXA TIPO VENEZIANA
(J5)	0,80 x 0,80	1,80	0,72	9	JANELA EM ALUMÍNIO ANODIZADO NATURAL / VIDRO COMUM TRANSPARENTE 3 mm (PROJETANTE - 2 FOLHAS)
(J6)	1,80 x 0,80	1,80	1,44	1	JANELA EM ALUMÍNIO ANODIZADO NATURAL / VIDRO COMUM TRANSPARENTE 3 mm (PROJETANTE - 4 FOLHAS)

**LEGENDA DE JANELAS**

REF.	DIMENSÕES	PERF.	ÁREA	QUANT.	ESPECIFICAÇÕES / TIPO
(J7)	2,00 x 0,80	1,80	1,60	8	JANELA EM ALUMÍNIO ANODIZADO NATURAL / VIDRO COMUM TRANSPARENTE 3 mm (PROJETANTE - 4 FOLHAS)
(J8)	1,97 x 2,20	0,40	4,33	1	JANELA EM ALUMÍNIO ANODIZADO NATURAL / VIDRO COMUM TRANSPARENTE 3 mm (PROJETANTE - 4 FOLHAS (PARTE INFERIOR FIXA))
(J9)	1,00 x 0,40	1,80	0,40	4	JANELA EM ALUMÍNIO ANODIZADO NATURAL / VIDRO COMUM TRANSPARENTE 3 mm (PROJETANTE - 2 FOLHAS)
(J10)	1,00 x 0,40	2,40	0,40	4	JANELA EM FERRO FIXA TIPO VENEZIANA
(J11)	0,80 x 0,80	1,80	0,72	9	JANELA EM ALUMÍNIO ANODIZADO NATURAL / VIDRO COMUM TRANSPARENTE 3 mm (PROJETANTE - 2 FOLHAS)
(J12)	1,80 x 0,80	1,80	1,44	1	JANELA EM ALUMÍNIO ANODIZADO NATURAL / VIDRO COMUM TRANSPARENTE 3 mm (PROJETANTE - 4 FOLHAS)

**NOTAS**

-AS MEDIDAS DE PLANTAS DEVEM SER CONFERIDAS NO LOCAL PARA EVENTUAIS COMPENSAÇÕES, MEDIDAS E NÍVEIS EM METRO.

RESPONSÁVEL TÉCNICO: \_\_\_\_\_

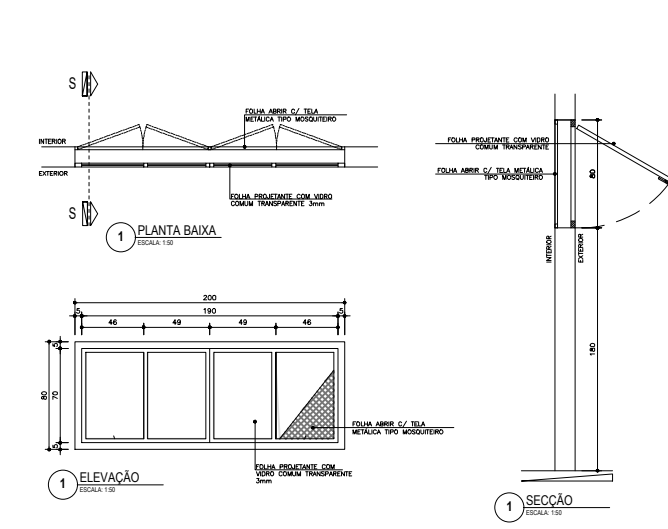
APROVO: \_\_\_\_\_

REV.	15/01/2021	TRILIANO PAILO	EMISSÃO INICIAL
REV.	DATA	AUTOR	DESCRIÇÃO DA REVISÃO

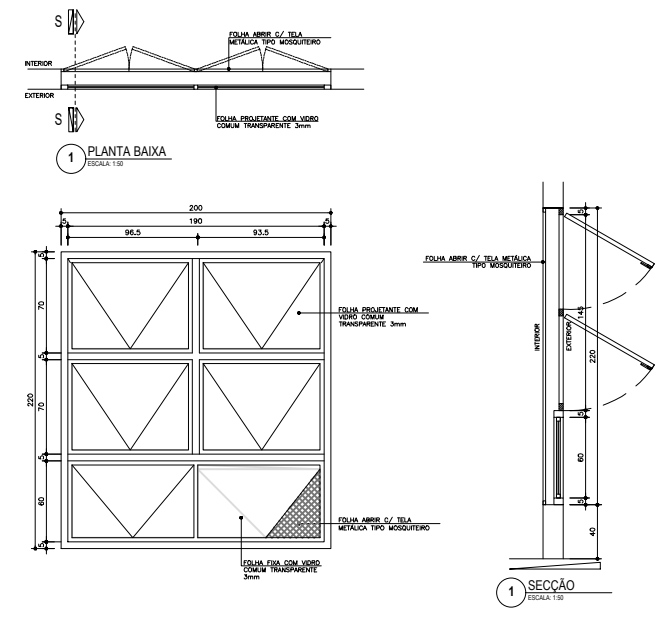
**SECRETARIA DE OBRAS**  
 PREFEITURA MUNICIPAL DE CASCAVEL  
 AV. CHANCELLER EDSON QUEIROZ Nº930, RIO NOVO, CASCAVEL-CE  
 FONE: (081) 3334 - 2040

**UBS PADRÃO BICA**

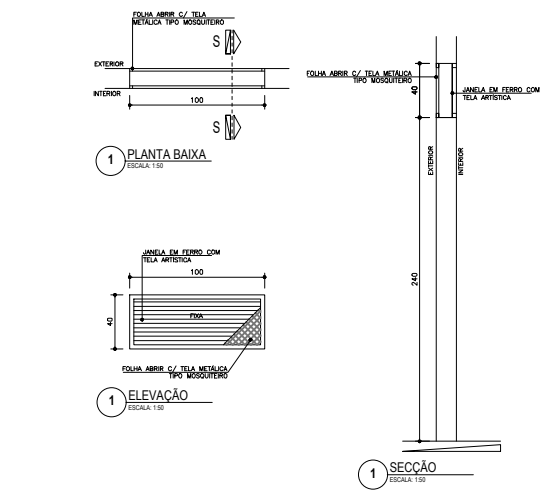
PROPRIETÁRIO: MUNICÍPIO DE CASCAVEL	ETAPA: EXECUTIVO	ESCALA:
CPF: 07.593.389/0001-20	CONTEÚDO: DET. ESQUADRIAS - JANELAS	1:50
ENDEREÇO: BICA		
MUNICÍPIO: CASCAVEL	ESTADO: CEARÁ	
ÁREA TÉCNICA: ARQUITETÔNICO	DESENHO: TRILIANO PAILO	FRANCA:
	DATA: MARÇO/2021	
	ARQUIVO:	



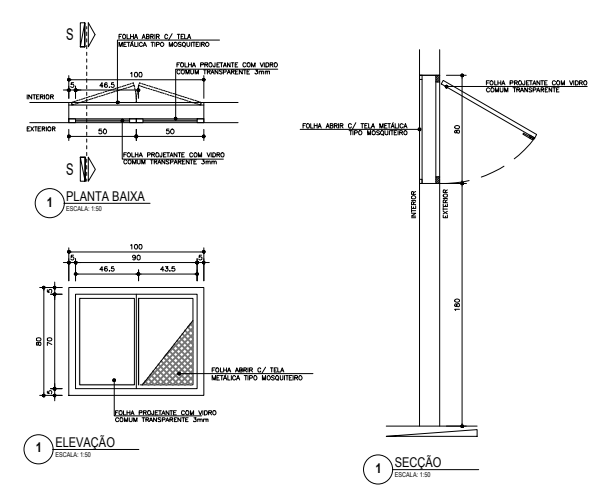
CODIGO	LARGURA	ALTURA	PERFIL	MATERIAL	TIPO
(C)	2,00	0,80	1,80	PERFIL ALUMÍNIO ANODIZADO NATURAL/VIDRO COMUM TRANSPARENTE 3MM	PROJETANTE 4 FOLHAS



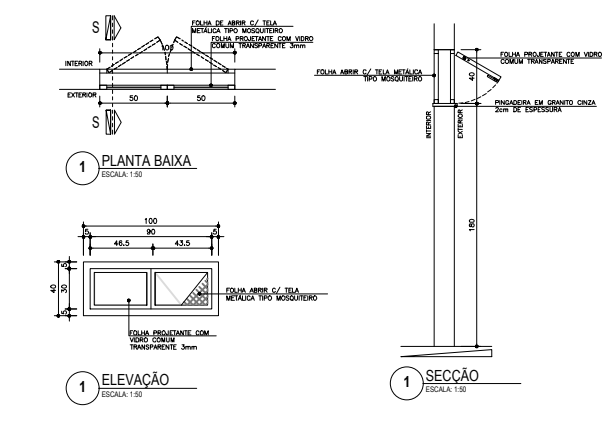
CODIGO	LARGURA	ALTURA	PERFIL	MATERIAL	TIPO
(C)	2,00	2,20	0,40	PERFIL ALUMÍNIO ANODIZADO NATURAL/VIDRO COMUM TRANSPARENTE 3MM	PROJETANTE 4 FOLHAS C/ FIXO INTERIOR



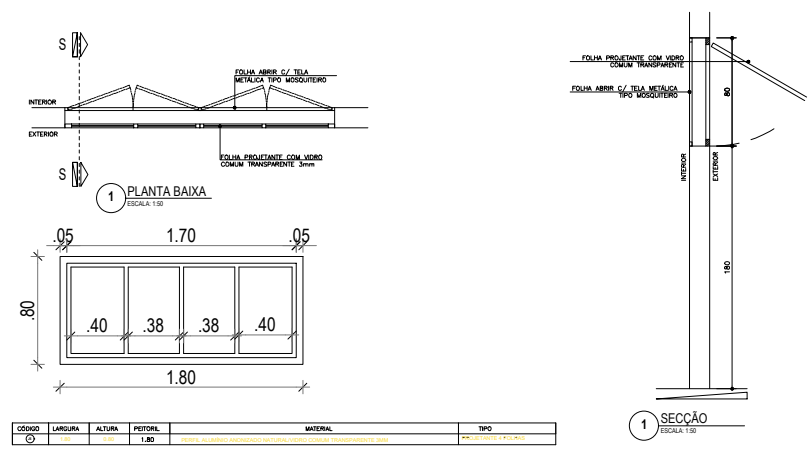
COD.	LARGURA	ALTURA	PERFIL	MATERIAL	TIPO
(C)	1,00	0,40	2,40	FERRO / VENEZIANA FIXA	FIXO



CODIGO	LARGURA	ALTURA	PERFIL	MATERIAL	TIPO
(C)	0,80	0,80	1,80	PERFIL ALUMÍNIO ANODIZADO NATURAL/VIDRO COMUM TRANSPARENTE 3MM	PROJETANTE 2 FOLHAS



CODIGO	LARGURA	ALTURA	PERFIL	MATERIAL	TIPO
(C)	1,00	0,40	1,80	PERFIL ALUMÍNIO ANODIZADO NATURAL/VIDRO COMUM TRANSPARENTE 3MM	PROJETANTE 2 FOLHAS



CODIGO	LARGURA	ALTURA	PERFIL	MATERIAL	TIPO
(C)	1,80	0,80	1,80	PERFIL ALUMÍNIO ANODIZADO NATURAL/VIDRO COMUM TRANSPARENTE 3MM	PROJETANTE 4 FOLHAS