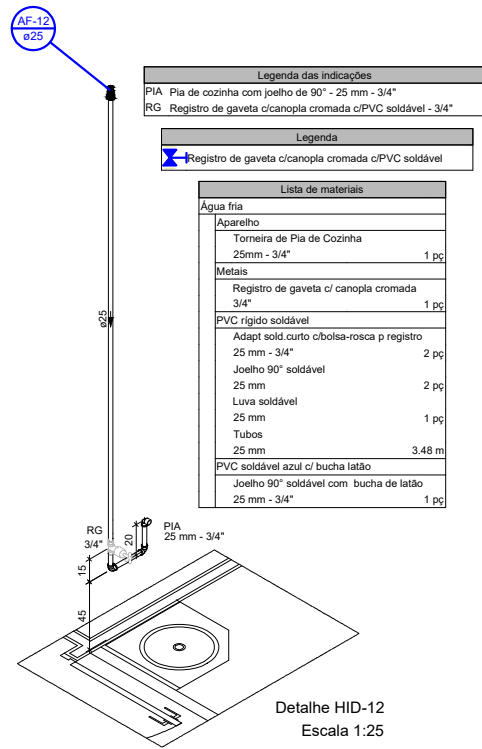


Detalhe HID-11
Escala 1:25

Legenda das indicações	
PIA	Pia de cozinha com joelho de 90° - 25 mm - 3/4"
RG	Registro de gaveta c/canopla cromada c/PVC soldável - 3/4"

Legenda	
	Registro de gaveta c/canopla cromada c/PVC soldável

Lista de materiais	
Água fria	
Aparelho	
Torneira de Pia de Cozinha	25mm - 3/4"
1	pc
Metais	
Registro de gaveta c/ canopla cromada	3/4"
1	pc
PVC rígido soldável	
Adapt sold curto c/bolsa-rosca p registro	25 mm - 3/4"
2	pc
Joelho 90° soldável	25 mm
2	pc
Luva soldável	25 mm
1	pc
Tubos	25 mm
3.48	m
PVC soldável azul c/ bucha latão	
Joelho 90° soldável com bucha de latão	25 mm - 3/4"
1	pc

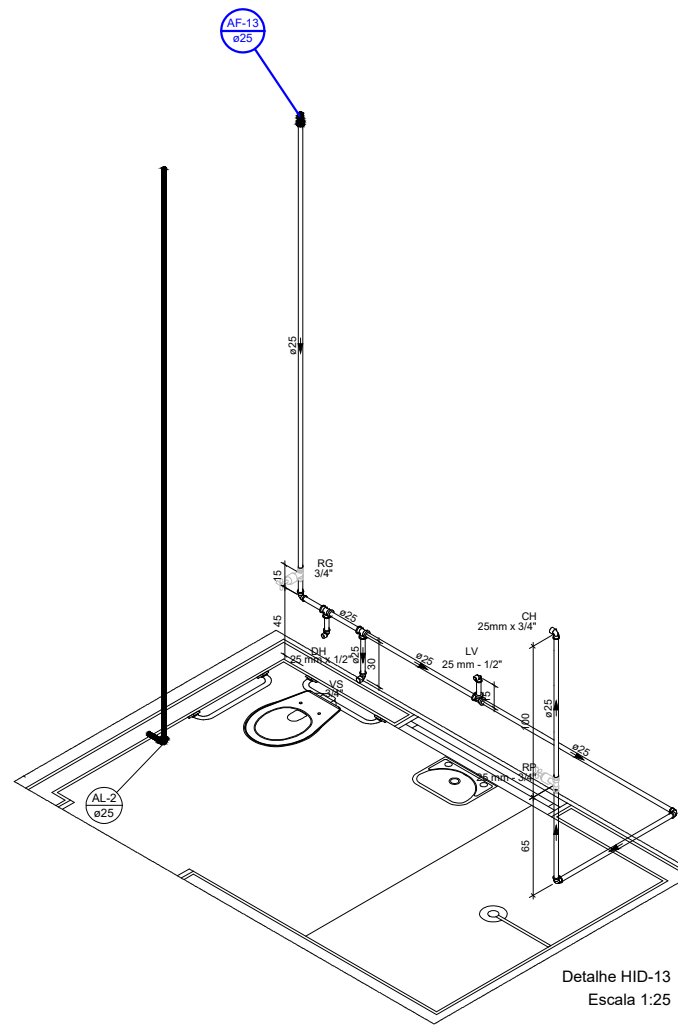


Detalhe HID-12
Escala 1:25

Legenda das indicações	
PIA	Pia de cozinha com joelho de 90° - 25 mm - 3/4"
RG	Registro de gaveta c/canopla cromada c/PVC soldável - 3/4"

Legenda	
	Registro de gaveta c/canopla cromada c/PVC soldável

Lista de materiais	
Água fria	
Aparelho	
Torneira de Pia de Cozinha	25mm - 3/4"
1	pc
Metais	
Registro de gaveta c/ canopla cromada	3/4"
1	pc
PVC rígido soldável	
Adapt sold curto c/bolsa-rosca p registro	25 mm - 3/4"
2	pc
Joelho 90° soldável	25 mm
2	pc
Luva soldável	25 mm
1	pc
Tubos	25 mm
3.48	m
PVC soldável azul c/ bucha latão	
Joelho 90° soldável com bucha de latão	25 mm - 3/4"
1	pc

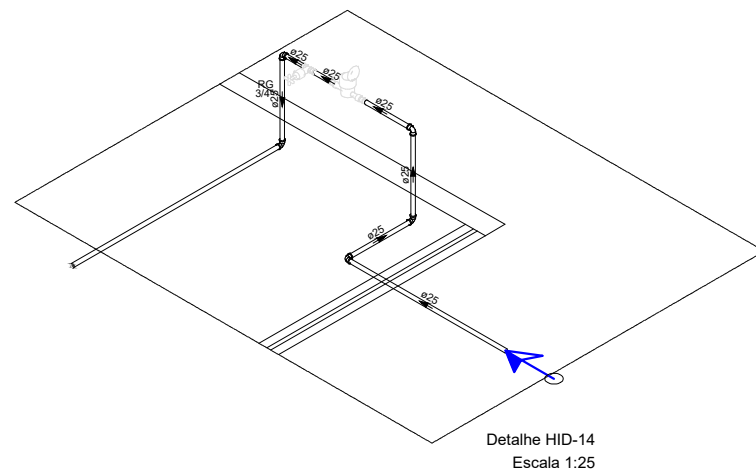


Detalhe HID-13
Escala 1:25

Legenda das indicações	
CH	Chuveiro - 25mm x 3/4"
DH	Ducha Higiénica - 25 mm x 1/2"
LV	Lavatório com joelho de 90° - 25 mm - 1/2"
RP	Registro de Pressão com PVC soldável - 25 mm - 3/4"
RG	Registro de gaveta c/canopla cromada c/PVC soldável - 3/4"
VS	Vaso sanitário com caixa acoplada - 3/4"

Legenda	
	Registro de Pressão com PVC soldável
	Registro de gaveta c/canopla cromada c/PVC soldável

Lista de materiais	
Alimentação	
PVC rígido soldável	
Joelho 90° soldável	25 mm
1	pc
Tubos	25 mm
3.53	m
Água fria	
Aparelho	
Chuveiro	25mm x 3/4"
1	pc
Ducha higiénica	25mm x 1/2"
1	pc
Torneira de lavatório	25 mm - 1/2"
1	pc
Vaso Sanitário c/ cx. acoplada	1/2"
1	pc
Metais	
Registro de gaveta c/ canopla cromada	3/4"
1	pc
Registro de pressão c/ canopla cromada	3/4"
1	pc
PVC Acessórios	
Engate flexível cobre cromado com canopla	1/2 - 30cm
1	pc
Engate flexível plástico	1/2 - 30cm
1	pc
PVC misto soldável	
Joelho de redução soldável c/ rosca	25 mm - 1/2"
1	pc
Luva soldável c/ rosca	25 mm - 3/4"
1	pc
PVC rígido soldável	
Adapt sold curto c/bolsa-rosca p registro	25 mm - 3/4"
3	pc
Joelho 90° soldável	25 mm
3	pc
Luva soldável	25 mm
1	pc
Tubos	25 mm
8.78	m
Tê 90 soldável	25 mm
3	pc
PVC soldável azul c/ bucha latão	
Joelho 90° soldável com bucha de latão	25 mm - 3/4"
1	pc
Joelho de redução 90° soldável com bucha de latão	25 mm - 1/2"
2	pc



Detalhe HID-14
Escala 1:25

Legenda das indicações	
RG	Registro de gaveta c/canopla cromada c/PVC soldável - 3/4"

Legenda	
	Alimentador Predial
	Hidrômetro individual
	Registro de gaveta c/canopla cromada c/PVC soldável

Lista de materiais	
Alimentação	
Metais	
Registro de esfera	3/4"
1	pc
Registro de gaveta c/ canopla cromada	3/4"
1	pc
PVC misto soldável	
Colar de tomada em PVC	3/4"
1	pc
Joelho 90 soldável c/ rosca	25 mm - 3/4"
1	pc
PVC rígido soldável	
Adapt sold curto c/bolsa-rosca p registro	25 mm - 3/4"
3	pc
Joelho 90° soldável	25 mm
5	pc
Tubos	25 mm
8.3	m
Água fria	
Metais	
Hidrômetro individual	1.5 m³/h - 3/4"
1	pc
PVC rígido roscável	
Luva c/ rosca	3/4"
2	pc
Tubete de polipropileno para hidrômetro	3/4"
2	pc

LEGENDA - EM PLANTA

QUADRO DE ESQUADRIAS

NOTA

- AS MEDIDAS DE PLANTAS DEVEM SER CONFERIDAS NO LOCAL PARA EVENTUAIS COMPENSAÇÕES.

RESPONSÁVEL TÉCNICO:

APROVO:

R00	11/07/2022	ROMARIO SILVA	EMISSÃO INICIAL
REV.	DATA	AUTOR	DESCRIÇÃO DA REVISÃO



SECRETARIA DE OBRAS
PREFEITURA MUNICIPAL DE CASCAVEL
AV. CHANCELER EDSON QUEIROZ, Nº2650, RIO NOVO, CASCAVEL-CE
FONE: (85) 3334 - 2840

OBRA:

HIDRÁULICO

PROPRIETÁRIO:	ETAPA:	ESCALA:
MUNICÍPIO DE CASCAVEL	LEVANTAMENTO	1:100
CPF / CNPJ:	CONTEÚDO:	
07.589.369/0001-20	01- PLANTA-BAIXA	
ENDEREÇO:		
Rua Afazema, Espaço Nobre.		
MUNICÍPIO:	ESTADO:	
CASCAVEL	CEARÁ	
ÁREA TÉCNICA:	DESENHO:	FRANCHA:
GEOMÉTRICO	ROMARIO SILVA	03 04
	DATA:	
	JULHO/2022	
	ARQUIVO:	