

Lista de materiais	
Alimentação	
PVC rígido soldável	
Joelho 90° soldável	1 pc
Tubos	4.11 m
25 mm	
25 mm	
Água fria	
Aparelho	
Torneira de Jardim	1 pc
25 mm x 1/2"	
PVC soldável azul c/ bucha latão	
Joelho de redução 90° soldável com bucha de latão	1 pc
25 mm - 1/2"	
Legenda das indicações	
TJ	Torneira de Jardim com joelho 90° - 25 mm x 1/2"

Legenda	
AF-1	Registro de gaveta c/canopia cromada c/PVC soldável
AF-2	Registro de gaveta c/canopia cromada c/PVC soldável - 3/4"
AF-3	Registro de gaveta c/canopia cromada c/PVC soldável - 3/4"
AF-4	Registro de gaveta c/canopia cromada c/PVC soldável - 3/4"

Lista de materiais	
Água fria	
Aparelho	
Chuveiro	2 pc
25mm x 3/4"	
Ducha higiênica	2 pc
25mm x 1/2"	
Torneira de lavatório	4 pc
25 mm - 1/2"	
Vaso Sanitário c/ cx. acoplada	2 pc
1/2"	
Metais	
Registro de gaveta c/ canopia cromada	2 pc
3/4"	
Registro de pressão c/ canopia cromada	2 pc
3/4"	
PVC Acessórios	
Engate flexível cobre cromado com canopia	2 pc
1/2 - 30cm	
Engate flexível plástico	4 pc
1/2 - 30cm	
PVC misto soldável	
Joelho de redução soldável c/ rosca	2 pc
25 mm - 1/2"	
Luva soldável c/ rosca	2 pc
25 mm - 3/4"	
PVC rígido soldável	
Adapt sold curto c/bolsa-rosca p registro	6 pc
25 mm - 3/4"	
Joelho 90° soldável	8 pc
25 mm	
Luva soldável	2 pc
25 mm	
Tubos	22.47 m
25 mm	
Tê 90 soldável	8 pc
25 mm	
PVC soldável azul c/ bucha latão	
Joelho 90° soldável com bucha de latão	2 pc
25 mm - 3/4"	
Joelho de redução 90° soldável com bucha de latão	6 pc
25 mm - 1/2"	

LEGENDA - EM PLANTA

QUADRO DE ESQUADRIAS

NOTA

- AS MEDIDAS DE PLANTAS DEVEM SER CONFERIDAS NO LOCAL PARA EVENTUAIS COMPENSAÇÕES.

RESPONSÁVEL TÉCNICO:

APROVO:

R/O	DATA	AUTOR	EMISSÃO INICIAL	DESCRIÇÃO DA REVISÃO
001	11/07/2022	ROMÁRIO SILVA		

SECRETARIA DE OBRAS

PREFEITURA MUNICIPAL DE CASCAVEL

AV. CHANCELER EDSON QUEIROZ, Nº2650, RIO NOVO, CASCAVEL-CE

FONE: (85) 3334 - 2840

OBRA: **HIDRÁULICO**

PROPRIETÁRIO: MUNICÍPIO DE CASCAVEL

CPF / CNPJ: 07.589.369/0001-20

ENDEREÇO: Rua Afazema, Espaço Nobre.

MUNICÍPIO: CASCAVEL

ESTADO: CEARÁ

ÁREA TÉCNICA: **GEOMÉTRICO**

ETAPA: **LEVANTAMENTO**

CONTEÚDO: 01- PLANTA-BAIXA

ESCALA: 1:100

DESENHO: ROMÁRIO SILVA

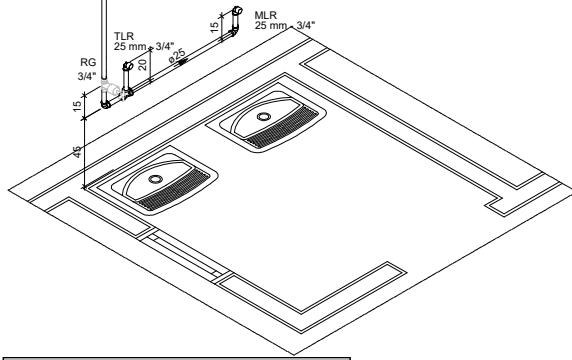
DATA: JULHO/2022

ARQUIVO:

FRANCHA: **01 04**

Legenda	
AF-1	Registro de gaveta c/canopia cromada c/PVC soldável

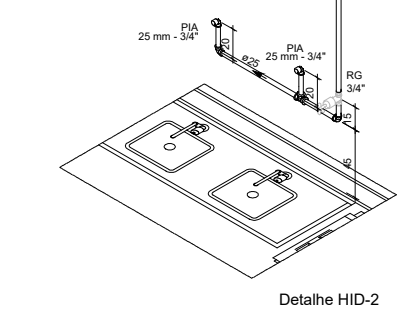
Lista de materiais	
Água fria	
Aparelho	
Máquina de Lavar Roupa	1 pc
25mm x 3/4"	
Torneira de Tanque de Lavar	1 pc
25mm x 3/4"	
Metais	
Registro de gaveta c/ canopia cromada	1 pc
3/4"	
PVC rígido soldável	
Adapt sold curto c/bolsa-rosca p registro	2 pc
25 mm - 3/4"	
Joelho 90° soldável	2 pc
25 mm	
Luva soldável	1 pc
25 mm	
Tubos	4.32 m
25 mm	
Tê 90 soldável	1 pc
25 mm	
PVC soldável azul c/ bucha latão	
Joelho 90° soldável com bucha de latão	2 pc
25 mm - 3/4"	



Legenda das indicações	
PIA	Pia de cozinha com joelho de 90° - 25 mm - 3/4"
RG	Registro de gaveta c/canopia cromada c/PVC soldável - 3/4"

Legenda	
AF-2	Registro de gaveta c/canopia cromada c/PVC soldável

Lista de materiais	
Água fria	
Aparelho	
Torneira de Pia de Cozinha	2 pc
25mm - 3/4"	
Metais	
Registro de gaveta c/ canopia cromada	1 pc
3/4"	
PVC rígido soldável	
Adapt sold curto c/bolsa-rosca p registro	2 pc
25 mm - 3/4"	
Joelho 90° soldável	2 pc
25 mm	
Luva soldável	1 pc
25 mm	
Tubos	4.29 m
25 mm	
Tê 90 soldável	1 pc
25 mm	
PVC soldável azul c/ bucha latão	
Joelho 90° soldável com bucha de latão	2 pc
25 mm - 3/4"	



Legenda das indicações	
CH	Chuveiro - 25mm x 3/4"
DH	Ducha Higiênica - 25 mm x 1/2"
LV	Lavatório com joelho de 90° - 25 mm - 1/2"
RP	Registro de Pressão com PVC soldável - 25 mm - 3/4"
RG	Registro de gaveta c/canopia cromada c/PVC soldável - 3/4"
VS	Vaso sanitário com caixa acoplada - 3/4"

