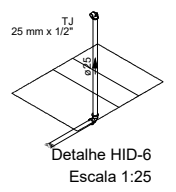
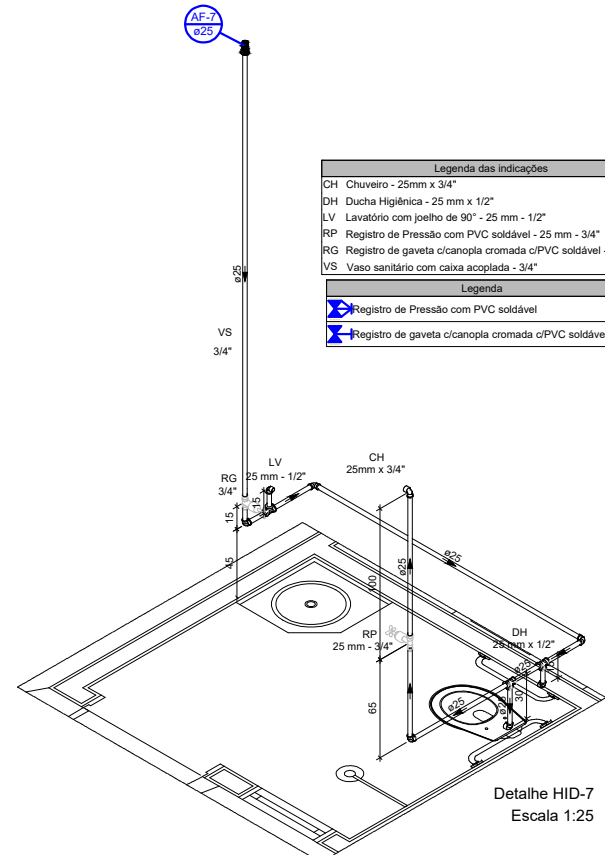


Lista de materiais	
Água fria	
Aparelho	
Ducha higiênica 25mm x 1/2"	2 pç
Torneira de lavatório 25 mm - 1/2"	2 pç
Vaso Sanitário c/ cx. acoplada 1/2"	2 pç
Metais	
Registro de gaveta c/ canopla cromada 3/4"	2 pç
PVC Acessórios	
Engate flexível cobre cromado com canopla 1/2 - 30cm	2 pç
Engate flexível plástico 1/2 - 30cm	2 pç
PVC misto soldável	
Joelho de redução soldável c/ rosca 25 mm - 1/2"	2 pç
PVC rígido soldável	
Adapt sold. curto c/bolsa-rosca p registro 25 mm - 3/4"	4 pç
Joelho 90° soldável 25 mm	8 pç
Luva soldável 25 mm	2 pç
Tubos 25 mm	15.41 m
Tê 90 soldável 25 mm	4 pç
PVC soldável azul c/ bucha latão	
Joelho de redução 90° soldável com bucha de latão 25 mm - 1/2"	4 pç



Legenda das indicações	
TJ	Torneira de Jardim com joelho 90° - 25 mm x 1/2"

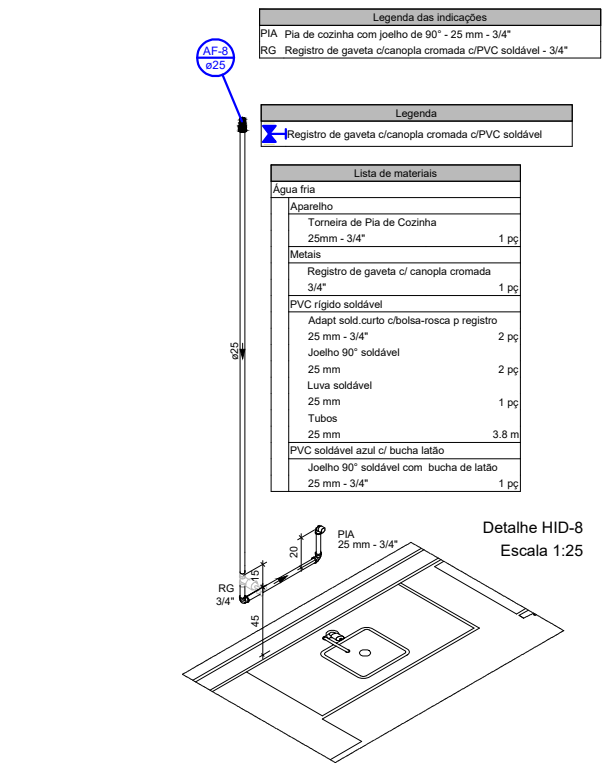
Lista de materiais	
Alimentação	
PVC rígido soldável	
Joelho 90° soldável 25 mm	1 pç
Tubos 25 mm	5.3 m
Água fria	
Aparelho	
Torneira de Jardim 25 mm x 1/2"	1 pç
PVC soldável azul c/ bucha latão	
Joelho de redução 90° soldável com bucha de latão 25 mm - 1/2"	1 pç



Lista de materiais	
Água fria	
Aparelho	
Chuveiro 25mm x 3/4"	1 pç
Ducha higiênica 25mm x 1/2"	1 pç
Torneira de lavatório 25 mm - 1/2"	1 pç
Vaso Sanitário c/ cx. acoplada 1/2"	1 pç
Metais	
Registro de gaveta c/ canopla cromada 3/4"	1 pç
Registro de pressão c/ canopla cromada 3/4"	1 pç
PVC Acessórios	
Engate flexível cobre cromado com canopla 1/2 - 30cm	1 pç
Engate flexível plástico 1/2 - 30cm	1 pç
PVC misto soldável	
Joelho de redução soldável c/ rosca 25 mm - 1/2"	1 pç
Luva soldável c/ rosca 25 mm - 3/4"	1 pç
PVC rígido soldável	
Adapt sold. curto c/bolsa-rosca p registro 25 mm - 3/4"	3 pç
Joelho 90° soldável 25 mm	4 pç
Luva soldável 25 mm	1 pç
Tubos 25 mm	8.87 m
Tê 90 soldável 25 mm	3 pç
PVC soldável azul c/ bucha latão	
Joelho 90° soldável com bucha de latão 25 mm - 3/4"	1 pç
Joelho de redução 90° soldável com bucha de latão 25 mm - 1/2"	2 pç

Legenda das indicações	
CH	Chuveiro - 25mm x 3/4"
DH	Ducha Higiênica - 25 mm x 1/2"
LV	Lavatório com joelho de 90° - 25 mm - 1/2"
RP	Registro de Pressão com PVC soldável - 25 mm - 3/4"
RG	Registro de gaveta c/canopla cromada c/PVC soldável - 3/4"
VS	Vaso sanitário com caixa acoplada - 3/4"

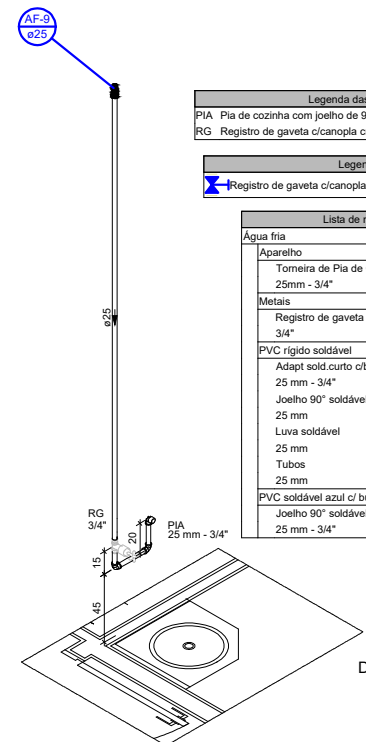
Legenda	
	Registro de Pressão com PVC soldável
	Registro de gaveta c/canopla cromada c/PVC soldável



Legenda das indicações	
PIA	Pia de cozinha com joelho de 90° - 25 mm - 3/4"
RG	Registro de gaveta c/canopla cromada c/PVC soldável - 3/4"

Legenda	
	Registro de gaveta c/canopla cromada c/PVC soldável

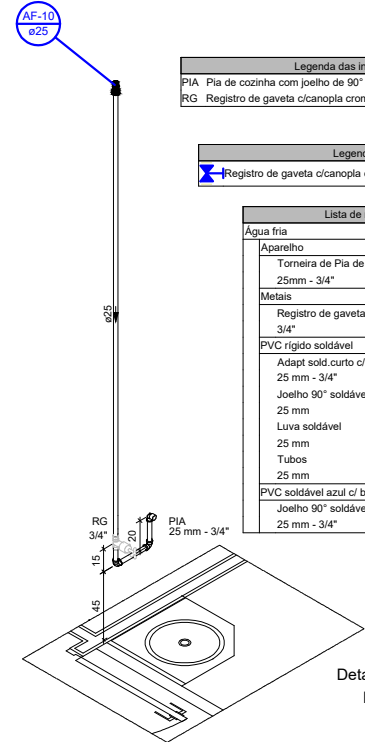
Lista de materiais	
Água fria	
Aparelho	
Torneira de Pia de Cozinha 25mm - 3/4"	1 pç
Metais	
Registro de gaveta c/ canopla cromada 3/4"	1 pç
PVC rígido soldável	
Adapt sold. curto c/bolsa-rosca p registro 25 mm - 3/4"	2 pç
Joelho 90° soldável 25 mm	2 pç
Luva soldável 25 mm	1 pç
Tubos 25 mm	3.8 m
PVC soldável azul c/ bucha latão	
Joelho 90° soldável com bucha de latão 25 mm - 3/4"	1 pç



Legenda das indicações	
PIA	Pia de cozinha com joelho de 90° - 25 mm - 3/4"
RG	Registro de gaveta c/canopla cromada c/PVC soldável - 3/4"

Legenda	
	Registro de gaveta c/canopla cromada c/PVC soldável

Lista de materiais	
Água fria	
Aparelho	
Torneira de Pia de Cozinha 25mm - 3/4"	1 pç
Metais	
Registro de gaveta c/ canopla cromada 3/4"	1 pç
PVC rígido soldável	
Adapt sold. curto c/bolsa-rosca p registro 25 mm - 3/4"	2 pç
Joelho 90° soldável 25 mm	2 pç
Luva soldável 25 mm	1 pç
Tubos 25 mm	3.48 m
PVC soldável azul c/ bucha latão	
Joelho 90° soldável com bucha de latão 25 mm - 3/4"	1 pç



Legenda das indicações	
PIA	Pia de cozinha com joelho de 90° - 25 mm - 3/4"
RG	Registro de gaveta c/canopla cromada c/PVC soldável - 3/4"

Legenda	
	Registro de gaveta c/canopla cromada c/PVC soldável

Lista de materiais	
Água fria	
Aparelho	
Torneira de Pia de Cozinha 25mm - 3/4"	1 pç
Metais	
Registro de gaveta c/ canopla cromada 3/4"	1 pç
PVC rígido soldável	
Adapt sold. curto c/bolsa-rosca p registro 25 mm - 3/4"	2 pç
Joelho 90° soldável 25 mm	2 pç
Luva soldável 25 mm	1 pç
Tubos 25 mm	3.48 m
PVC soldável azul c/ bucha latão	
Joelho 90° soldável com bucha de latão 25 mm - 3/4"	1 pç

LEGENDA - EM PLANTA

QUADRO DE ESQUADRIAS

NOTA

- AS MEDIDAS DE PLANTAS DEVEM SER CONFERIDAS NO LOCAL PARA EVENTUAIS COMPENSAÇÕES.

RESPONSÁVEL TÉCNICO:	APROVO:		
R00	11/07/2022	ROMARIO SILVA	EMISSÃO INICIAL
REV.	DATA	AUTOR	DESCRIÇÃO DA REVISÃO

SECRETARIA DE OBRAS
PREFEITURA MUNICIPAL DE CASCAVEL
AV. CHANCELER EDSON QUEIROZ, Nº2650, RIO NOVO, CASCAVEL-CE
FONE: (85) 3334 - 2840

OBRA:	HIDRÁULICO		
PROPRIETÁRIO:	MUNICÍPIO DE CASCAVEL	ETAPA:	LEVANTAMENTO
CPF / CNPJ:	07.589.369/0001-20	CONTEÚDO:	01- PLANTA-BAIXA
ENDEREÇO:	Rua Afazema, Espaço Nobre.	ESCALA:	1:100
MUNICÍPIO:	CASCAVEL	ESTADO:	CEARÁ
ÁREA TÉCNICA:	GEOMÉTRICO	DESENHO:	FRANCHA:
		DATA:	JULHO/2022
		ARQUIVO:	02 04