



ESTADO DO CEARÁ
MUNICÍPIO DE CASCAVEL
COMISSÃO DE PREGÃO



EDITAL DO PREGÃO ELETRÔNICO Nº 01.04.04.2022 - PE

REGIDO PELA LEI FEDERAL Nº 10.520/2002, de 17/07/2002, DECRETO FEDERAL Nº 10.024/2019, de 20/09/2019, dos Decretos Municipais nº 004/2017, nº 005/2017 e nº 006/2017, de 17 de janeiro de 2017, subsidiariamente à Lei nº 8.666/1993, de 21/06/1993 alterada e consolidada (com as alterações da Lei nº 8.883/94 e da Lei nº 9.648/98), Lei nº 123/2006, de 14/12/2006, Lei nº 147/2014, de 07/08/2014 e suas alterações, e, ainda, Lei nº 12.846/2013, de 1º de agosto de 2013 e suas posteriores alterações e legislação complementar em vigor.

PREÂMBULO

A Pregoeira Oficial da Prefeitura Municipal de Cascavel, designado pela Portaria nº 022/2021, 01 de Janeiro de 2021, torna público para conhecimento de todos os interessados que às XX:00h (XXXXX) (Horário de Brasília) do dia 22 DE ABRIL DE 2022, fará realizar em sessão pública através do endereço eletrônico www.bll.org.br - Acesso Identificado no link específico, por meio de comunicação via internet, dará início aos procedimentos de abertura das Propostas de Preços, formalização de lances e documentos de Habilitação da licitação modalidade **PREGÃO ELETRÔNICO Nº 01.04.04.2022 - PE**, através de SRP (Sistema de Registro de Preço), identificado abaixo, mediante as condições estabelecidas no presente Edital e seus anexos.

OBJETO:	REGISTRO DE PREÇOS VISANDO A PRESTAÇÃO DE SERVIÇOS DE SINALIZAÇÃO HORIZONTAL, VERTICAL E DISPOSITIVOS AUXILIARES NA MALHA VIÁRIA, COMPREENDENDO FORNECIMENTO, IMPLANTAÇÃO E MANUTENÇÃO DA MESMA NO MUNICÍPIO DE CASCAVEL-CE, CONFORME PROJETO BÁSICO/TERMO DE REFERÊNCIA EM ANEXO DO EDITAL.
TIPO:	MENOR PREÇO
CRITÉRIO DE JULGAMENTO:	POR LOTE
ESPÉCIE:	PREGÃO ELETRÔNICO
TIPO DE DISPUTA	ABERTO E FECHADO
SECRETARIA/ÓRGÃO GERENCIADOR:	SECRETARIA DA SEGURANÇA PÚBLICA E CIDADANIA
SECRETARIAS/ÓRGÃOS PARTICIPANTES:	SECRETARIA DA SEGURANÇA PÚBLICA E CIDADANIA
VALIDADE DA ATA DE REGISTRO DE PREÇOS	12 (DOZE) MESES
ENDEREÇO ELETRÔNICO	Portal: Bolsa de Licitações do Brasil – BLL - www.bll.org.br
CADASTRAMENTO DAS PROPOSTAS:	Início: 08/04/ 2022 às 12h00min (Horário de Brasília) Término: 22/04/2022 às 12h00min (Horário de Brasília)
ABERTURA DAS PROPOSTAS:	Início: 22/04/2022 às 13h15min (Horário de Brasília)
INICIO DA SESSÃO DE DISPUTA DE LANCES	Início: 22/04/2022 às 14h00min (Horário de Brasília)

DEFINIÇÕES GERAIS:

Nesta licitação serão encontradas palavras, siglas e abreviaturas com os mesmos significados:

1. LICITAÇÃO: O procedimento de que trata o presente edital;
2. LICITANTE: Pessoa Jurídica que participa desta licitação;
3. HABILITAÇÃO: Documentos referentes à verificação atualizada da situação jurídica, regularidade fiscal e trabalhista, qualificação técnica, econômico-financeira, que seja exigida neste edital, do vencedor da fase de proposta de preços;
4. ADJUDICATÁRIA: Pessoa Jurídica vencedora da licitação, à qual será adjudicado o seu objeto;



ESTADO DO CEARÁ
MUNICÍPIO DE CASCAVEL
COMISSÃO DE PREGÃO

5. CONTRATANTE: O Município de Cascavel, através do(s) órgão(s) competente(s) que é(são) signatário(s) do instrumento contratual;
6. VENCEDORA: Pessoa Jurídica à qual foi adjudicado o objeto desta licitação, e é signatária do Contrato com a Administração Pública;
7. FISCALIZAÇÃO/INTERVENIÊNCIA: A Prefeitura Municipal de Cascavel, que é o órgão encarregado do acompanhamento e fiscalização da execução;
8. PREGOEIRA: Servidora designada por ato do titular do Poder Executivo Municipal, que realizará os procedimentos relativos aos lances, adjudicação, quando não houver recurso, elaboração da ata, condução dos trabalhos da equipe de apoio, recebimento, o exame e a decisão sobre recursos e o encaminhamento do processo devidamente instruído, após a adjudicação, à autoridade superior, visando à homologação e/ou a contratação;
9. EQUIPE DE APOIO: Equipe designada por ato do titular do Poder Executivo Municipal, formada por, no mínimo, 02 servidores que prestarão a necessária assistência a Pregoeira durante a realização do pregão;
10. AUTORIDADE SUPERIOR: É o titular do órgão ou entidade de origem desta licitação, Ordenadora de Despesa do(s) órgão(s) competente(s), incumbido de definir o objeto da licitação, elaborar seu PROJETO BÁSICO/TERMO DE REFERÊNCIA EM ANEXO DO EDITAL, determinar a abertura da licitação, decidir os recursos contra atos da Pregoeira, adjudicar o objeto ao vencedor, no caso de interposição de recurso, homologar o resultado da licitação e promover a celebração do Contrato e contratos;
11. LOTE OU ITEM: Cada parcela que perfaz o objeto desta licitação.
12. PMC: Prefeitura Municipal de Cascavel.

Compõem-se o presente Edital das partes A e B, conforme a seguir apresentadas:

PARTE A – Condições para competição, julgamento e adjudicação.

Em que são estabelecidos os requisitos e as condições para competição, julgamento e formalização da Ata de Registro de Preços e Contratos.

PARTE B – ANEXOS

- Anexo I – Projeto Básico/Termo de Referência do Objeto;
- Anexo IA – Caderno Técnico da Sinalização de Trânsito;
- Anexo II – Modelo da Proposta de Preços;
- Anexo III – Modelo de Declarações;
- Anexo IV – Minuta da Ata de Registro de Preços;
- Anexo V – Minuta do Contrato.

1 - DO OBJETO

1.1. A presente licitação tem como objeto o **REGISTRO DE PREÇOS VISANDO A PRESTAÇÃO DE SERVIÇOS DE SINALIZAÇÃO HORIZONTAL, VERTICAL E DISPOSITIVOS AUXILIARES NA MALHA VIÁRIA, COMPREENDENDO FORNECIMENTO, IMPLANTAÇÃO E MANUTENÇÃO DA MESMA NO MUNICÍPIO DE CASCAVEL-CE.**

2 - DAS FASES DO PRESENTE PROCESSO

- 2.1 - Credenciamento Junto a BLL – Bolsa de Licitações do Brasil, verificação das condições de participação, abertura e análise das “propostas de preços” e “documentos de habilitação”;
- 2.2 - Verificação das condições de participação e procedimento de Credenciamento dos representantes presentes;
- 2.3 - Abertura das propostas de preços apresentadas, análise, verificação e classificação inicial;
- 2.4 - Lances entre os classificados;
- 2.5 - Habilitação do licitante melhor classificado;
- 2.6 - Recursos;
- 2.7 – Adjudicação.



ESTADO DO CEARÁ
MUNICÍPIO DE CASCAVEL
COMISSÃO DE PREGÃO



3 - DAS CONDIÇÕES DE PARTICIPAÇÃO

PODERÃO PARTICIPAR DESTA LICITAÇÃO:

3.1 - Quaisquer interessados na forma de Pessoa jurídica regularmente estabelecida neste País, cadastrados ou não no Cadastro de Fornecedores da Prefeitura Municipal de Cascavel/CE e que satisfaçam a todas as condições de cadastramento junto a Bolsa de Licitações do Brasil – BLL, bem como, da legislação em vigor, deste edital, inclusive tendo seus objetivos sociais compatíveis com o objeto da licitação, devendo, ainda, cumprir a legislações próprias quanto à forma constituição do tipo de empresa, sendo:

- a) Sob a denominação de sociedades empresárias: Em nome coletivo, comandita simples, comandita por ações, Anônima - SA (regulada pela Lei nº 6.404-76), a Limitada (LTDA) e a Empresa Individual de Responsabilidade Limitada - EIRELI (regulada pela Lei Federal nº 12.441/11);
- b) Sob a denominação de sociedades simples: Associações, Fundações e Sociedades cooperativas;
- c) Sob a denominação de Empreendedor individual (MEI) ou Empresário Individual (EI).

NÃO PODERÃO PARTICIPAR DESTA LICITAÇÃO:

3.2 - Licitantes com sócios, diretores ou representantes comuns.

3.2.1 – Após análise do julgamento dos documentos de habilitação for constatada a comunhão de sócios, diretores ou representantes entre licitantes participantes, somente uma delas poderá participar do certame.

3.3 - Os interessados que se encontrem em processo de falência/recuperação judicial, de dissolução, de fusão, de cisão ou de incorporação, ou ainda, que estejam cumprindo suspensão temporária de participação em licitação ou impedimento de contratar com a Prefeitura Municipal de Cascavel/CE, ou tenham sido declaradas inidôneas e estejam impedidas de licitar ou contratar com a Administração Pública Federal, Estadual e Municipal, bem como licitantes que se apresentem constituídos na forma de empresas em consórcio, ou ainda aquelas que por força dos motivos anteriormente expostos, estejam cadastradas positivamente no CADASTRO NACIONAL DE EMPRESAS INIDÔNEAS E SUSPENSAS (CEIS);

3.4 - Empresas cujos diretores, gerentes, sócios e responsáveis técnicos sejam servidores ou dirigentes da PREFEITURA MUNICIPAL DE CASCAVEL/CE, membro efetivo ou substituto da Comissão de Pregão, bem como a Pregoeira ou membro da Equipe de Apoio.

3.5 - Organizações da Sociedade Civil de Interesse Público - OSCIP, atuando nessa condição (Acórdão nº 746/2014-TCU-Plenário).

3.6 - Que não tenham providenciado o credenciamento junto a Bolsa de Licitações do Brasil;

3.7 – Demais pessoas enumeradas no artigo 9º da Lei Federal Nº 8.666/93.

3.8 - A total incompatibilidade dos objetos sociais da licitante com o objeto da licitação implicará na impossibilidade de sua participação no certame.

4 – DO CREDENCIAMENTO E DEMAIS INFORMAÇÕES DA PRESENTE LICITAÇÃO

4.1 - O licitante deverá estar credenciado, de forma direta ou através de empresas associadas à Bolsa de Licitações do Brasil, até no mínimo uma hora antes do horário fixado no edital para o recebimento das propostas.

4.2 - O cadastramento do licitante deverá ser requerido acompanhado dos seguintes documentos:

- a) Instrumento particular de mandato outorgando à operador devidamente credenciado junto à Bolsa, poderes específicos de sua representação no pregão, conforme modelo fornecido pela Bolsa de Licitações do Brasil.
- b) Declaração de seu pleno conhecimento, de aceitação e de atendimento às exigências de habilitação previstas no Edital, conforme modelo fornecido pela Bolsa de Licitações do Brasil e
- c) Especificações do produto objeto da licitação em conformidade com edital, constando preço, marca e modelo e em caso de itens específicos mediante solicitação da Pregoeira no ícone ARQ. “A empresa participante do certame não deve ser identificada”. Decreto 10.024/19 art. 30 parágrafo 5º.

4.3 - O custo de operacionalização e uso do sistema, ficará a cargo do Licitante vencedor do certame, que pagará a Bolsa de Licitações do Brasil, provedora do sistema eletrônico, o equivalente ao percentual estabelecido pela mesma sobre o valor contratual ajustado, a título de taxa pela utilização dos recursos de tecnologia da informação, em conformidade com o regulamento operacional da BLL – Bolsa de Licitações do Brasil.

4.4 - A microempresa ou empresa de pequeno porte, além da apresentação da declaração para fins de habilitação, deverá, quando do cadastramento da proposta inicial de preço a ser digitado no sistema, verificar nos dados cadastrais se assinalou o regime ME/EPP no sistema conforme o seu regime de tributação para fazer valer o direito de prioridade do desempate. Art. 44 e 45 da LC 123/2006.

REGULAMENTO OPERACIONAL DO CERTAME

Av. Chanceler Edson Queiroz, nº 2650 | Rio Novo | Cascavel – Ceará | Cep: 62.850-000
Fone: + 55 (85) 3334-2840 | Site: www.cascavel.ce.gov.br | E-mail: comissaodepregao@cascavel.ce.gov.br
CNPJ nº 07.589.369/0001-20 | CGF nº 06.920.253-2



ESTADO DO CEARÁ
MUNICÍPIO DE CASCAVEL
COMISSÃO DE PREGÃO



4.5 - O certame será conduzido pela Pregoeira, com o auxílio da equipe de apoio, que terá, em especial, as seguintes atribuições:

- a) acompanhar os trabalhos da equipe de apoio;
- b) responder as questões formuladas pelos fornecedores, relativas ao certame;
- c) abrir as propostas de preços;
- d) analisar a aceitabilidade das propostas;
- e) desclassificar propostas indicando os motivos;
- f) conduzir a sessão pública via internet;
- g) verificar a habilitação do proponente classificado em primeiro lugar;
- h) declarar o vencedor;
- i) receber, examinar e decidir sobre a pertinência dos recursos;
- j) elaborar a ata da sessão;
- k) encaminhar o processo à autoridade superior para homologar e autorizar a contratação;
- l) abrir processo administrativo para apuração de irregularidades visando a aplicação de penalidades previstas na legislação.

CREDCIAMENTO NO SISTEMA LICITAÇÕES DA BOLSA DE LICITAÇÕES E LEILÕES:

4.6 - As pessoas jurídicas ou firmas individuais interessadas deverão nomear através do instrumento de mandato previsto no item 4.2 "a", com firma reconhecida, operador devidamente credenciado em qualquer empresa associada à Bolsa de Licitações do Brasil, atribuindo poderes para formular lances de preços e praticar todos os demais atos e operações no site: www.bll.org.br.

4.7 - A participação do licitante no pregão eletrônico se dará por meio de participação direta ou através de empresas associadas à BLL - Bolsa de Licitações do Brasil, a qual deverá manifestar, por meio de seu operador designado, em campo próprio do sistema, pleno conhecimento, aceitação e atendimento às exigências de habilitação previstas no Edital.

4.8 - O acesso do operador ao pregão, para efeito de encaminhamento de proposta de preço e lances sucessivos de preços, em nome do licitante, somente se dará mediante prévia definição de senha privativa

4.9 - A chave de identificação e a senha dos operadores poderão ser utilizadas em qualquer pregão eletrônico, salvo quando canceladas por solicitação do credenciado ou por iniciativa da BLL - Bolsa De Licitações do Brasil.

4.10 - É de exclusiva responsabilidade do usuário o sigilo da senha, bem como seu uso em qualquer transação efetuada diretamente ou por seu representante, não cabendo a BLL - Bolsa de Licitações do Brasil a responsabilidade por eventuais danos decorrentes de uso indevido da senha, ainda que por terceiros.

4.11 - O credenciamento do fornecedor e de seu representante legal junto ao sistema eletrônico implica a responsabilidade legal pelos atos praticados e a presunção de capacidade técnica para realização das transações inerentes ao pregão eletrônico.

PARTICIPAÇÃO:

4.12 - A participação no Pregão, na Forma Eletrônica se dará por meio da digitação da senha pessoal e intransferível do representante credenciado (operador da corretora de mercadorias) e subsequente encaminhamento da proposta de preços, exclusivamente por meio do sistema eletrônico, observados data e horário limite estabelecido.

4.13 - Caberá ao fornecedor acompanhar as operações no sistema eletrônico durante a sessão pública do pregão, ficando responsável pelo ônus decorrente da perda de negócios diante da inobservância de quaisquer mensagens emitidas pelo sistema ou da desconexão do seu representante;

4.14 - O licitante responsabiliza-se exclusiva e formalmente pelas transações efetuadas em seu nome, assume como firmes e verdadeiras suas propostas e seus lances, inclusive os atos praticados diretamente ou por seu representante, excluída a responsabilidade do provedor do sistema ou do órgão ou entidade promotora da licitação por eventuais danos decorrentes de uso indevido das credenciais de acesso, ainda que por terceiros.

4.15 - Poderão participar deste Pregão interessados cujo ramo de atividade seja compatível com o objeto desta licitação.

4.16 - Qualquer dúvida em relação ao acesso no sistema operacional poderá ser esclarecida ou através de uma empresa associada ou pelos telefones: Curitiba-PR (41) 3097-4600, ou através da Bolsa de Licitações do Brasil ou pelo e-mail contato@bll.org.br.

5 - DA PROPOSTA E DOS DOCUMENTOS DE HABILITAÇÃO A SEREM APRESENTADOS

5.1 - Os licitantes encaminharão, exclusivamente por meio do sistema, concomitantemente com os documentos de habilitação exigidos no edital, proposta com a descrição do objeto ofertado e o preço, até a data e o horário estabelecidos para abertura da sessão pública, quando, então, encerrar-se-á automaticamente a etapa de envio dessa documentação.

5.1.1 - A licitante deverá consignar, na forma expressa no sistema eletrônico, o valor global da proposta, já considerados e inclusos todos os tributos, fretes, tarifas e demais despesas decorrentes da execução do objeto;



ESTADO DO CEARÁ
MUNICÍPIO DE CASCAVEL
COMISSÃO DE PREGÃO

- 5.2 - O envio da proposta, acompanhada dos documentos de habilitação exigidos neste Edital, juntamente com a declaração de autenticidade dos documentos, ocorrerá por meio de chave de acesso e senha;
- 5.3 - As Microempresas e Empresas de Pequeno Porte deverão encaminhar a documentação de habilitação, ainda que haja alguma restrição de regularidade fiscal e trabalhista, nos termos do art. 43, § 1º da LC nº 123, de 2006;
- 5.4 - A licitante enquadrada como microempresa ou empresa de pequeno porte deverá declarar, em campo próprio do sistema, que atende aos requisitos do art. 3º da LC nº 123/2006, para fazer jus aos benefícios previstos nessa lei.
- 5.5 - A declaração falsa relativa ao cumprimento dos requisitos de habilitação, à conformidade da proposta ou ao enquadramento como microempresa ou empresa de pequeno porte sujeitará a licitante às sanções previstas neste edital.
- 5.6 - Incumbirá ao licitante acompanhar as operações no sistema eletrônico durante a sessão pública do Pregão, ficando responsável pelo ônus decorrente da perda de negócios, diante da inobservância de quaisquer mensagens emitidas pelo sistema ou de sua desconexão.
- 5.7 As propostas ficarão disponíveis no sistema eletrônico.
- 5.7.1 Qualquer elemento que possa identificar a licitante importará desclassificação da proposta, sem prejuízo das sanções previstas neste edital;
- 5.7.2 Até a abertura da sessão pública, a licitante poderá retirar ou substituir a proposta e documentos de habilitação anteriormente encaminhados;
- 5.7.3 A Pregoeira deverá suspender a sessão pública do Pregão quando constatar que a avaliação da conformidade das propostas de que trata o art. 28 do Decreto nº 10.024/2019, irá perdurar mais de um dia;
- 5.7.3.1 Após a suspensão da sessão pública, a Pregoeira enviará, via chat, mensagens às licitantes informando a data e o horário previstos para o início da oferta de lances.
- 5.8. A Pregoeira poderá também solicitar original de documento, para fim de verificação, sendo a empresa obrigada a apresentá-lo no prazo máximo de 48 (quarenta e oito) horas contados a partir da solicitação, sob pena de, não o fazendo, ser desclassificada ou inabilitada.
- 5.9. Os documentos necessários à participação na presente licitação, compreendendo os documentos referentes à habilitação, à Proposta de Preços de preço e seus anexos, deverão ser apresentados no idioma oficial do Brasil.
- 5.10. Quaisquer documentos necessários à participação no presente certame licitatório, apresentados em língua estrangeira, deverão ser autenticados pelos respectivos consulados e traduzidos para o idioma oficial do Brasil, por tradutor juramentado.
- 5.11. Os documentos exigidos neste Edital deverão estar com prazo de validade em original, ou em cópia preferencialmente autenticada por cartório competente, todos perfeitamente legíveis. Portanto as certidões/declarações bem como as de falência/recuperação judicial caso exigidas neste edital as quais não tiverem em seu corpo sua data de validade terão validade de 60 (sessenta) dias.
- 5.12. Os documentos apresentados, cópias ou originais, deverão conter todas as informações de seu bojo legíveis e inteligíveis, sob pena de os mesmos serem desconsiderados pela Comissão de Pregão.
- 5.13. O licitante que apresentar documento em desacordo com o disposto neste item será eliminado e não participará da fase subsequente do processo licitatório.
- 5.14. Caberá a Pregoeira avaliar e desconsiderar as formalidades que puderem ser sanadas nos trâmites do processo, em atendimento ao princípio da celeridade, finalidade, razoabilidade e da competitividade.

6 - DA PROPOSTA DE PREÇOS

6.1 - DA FORMA DE APRESENTAÇÃO DA PROPOSTA DE PREÇOS ELETRÔNICA

- 6.1.1 - Os licitantes deverão enviar suas propostas até a data e hora designadas para a abertura das mesmas, consignando o preço do LOTE, incluídos todos os custos diretos e indiretos, de acordo com o especificado neste edital.
- 6.2 - Os licitantes poderão retirar ou substituir as propostas por eles apresentadas, até o término do prazo para recebimento.
- 6.3 - A Proposta de Preços INICIAL, sob pena de desclassificação, deverá ser preenchida exclusivamente no sistema eletrônico, com a descrição do objeto ofertado, descrição do item e o preço.
- 6.4 - A Proposta de Preços FINAL, sob pena de desclassificação, deverá ser elaborada em formulário específico CONFORME O ANEXO II deste instrumento, acompanhada da planilha orçamentária, composição própria, composição de custos, composição de BDI e tabela de encargos sociais; enviada por meio do sistema eletrônico no prazo de 24 (vinte e quatro) horas, após a convocação da Pregoeira, caracterizando o produto ou serviço proposto no campo discriminado, contemplando o LOTE cotado conforme a indicação do LOTE no sistema, devendo ser apenas anexado a proposta referente ao LOTE em destaque no sistema, em conformidade com o termo de referência - Anexo I do Edital, a qual conterà:
- 6.4.1- A modalidade e o número da licitação;



ESTADO DO CEARÁ
MUNICÍPIO DE CASCAVEL
COMISSÃO DE PREGÃO



- 6.4.2- Endereçamento a Comissão de Pregões da Prefeitura Municipal de Cascavel/CE;
- 6.4.3- Prazo de execução dos serviços conforme os termos do edital;
- 6.4.4- Prazo de validade não inferior a 60 (SESSENTA) DIAS;
- 6.4.5- Os itens cotados, nos quantitativos e especificações demonstradas no Projeto Básico/Termo de Referência, bem como, com a unidade de medida consignada no edital;
- 6.4.6- Os valores unitários em algarismos de cada item;
- 6.4.7 - Valor Global, em algarismo e por extenso;
- 6.4.8 - Declaração da licitante que, nos valores apresentados acima, estão inclusos todos os tributos, encargos trabalhistas, previdenciários, fiscais e comerciais, taxas, fretes, seguros, deslocamentos de pessoal, custos e demais despesas que possam incidir sobre o objeto licitado, inclusive a margem de lucro.
- 6.4.9. O licitante declarará, em campo próprio do sistema, o cumprimento dos requisitos para a habilitação e a conformidade de sua proposta com as exigências do edital. Sob pena do previsto no art. 26, § 5º do Decreto Federal nº 10.024/19).
- 6.4.10- Declaração sob as penalidades cabíveis, que é microempresa ou empresa de pequeno porte nos termos da legislação vigente, não possuindo nenhum dos impedimentos previstos no § 4º do artigo 3º da Lei Complementar nº 123/06. Caso se enquadre nessa condição.
- 6.4.10.1- verificar a condição da empresa caso ela seja ME/EPP e informar em campo próprio da plataforma www.bll.org.br.
- 6.5 - O encaminhamento de Proposta de Preços pressupõe o pleno conhecimento e atendimento às exigências de habilitação previstas no Edital. O fornecedor será responsável por todas as transações que forem efetuadas em seu nome no sistema eletrônico, assumindo como firmes e verdadeiras suas Propostas de Preços e lances.
- 6.5.1 - A Proposta de Preços escrita será elaborada em conformidade com o disposto no Anexo II – modelo de Proposta de Preços.
- 6.6. Os preços constantes da Proposta de Preços do licitante deverão conter apenas duas casas decimais após a vírgula, cabendo ao licitante proceder ao arredondamento ou desprezar os números após as duas casas decimais dos centavos, e deverão ser cotados em moeda corrente nacional.
- 6.6.1 - Os preços propostos deverão estar de acordo com o quantitativo do bem cotado.
- 6.6.2 - Nos preços já deverão estar incluídas as remunerações, os encargos sociais, tributários, trabalhistas, previdenciários, fiscais e comerciais, taxas, fretes, seguros, deslocamentos de pessoal, custos e demais despesas que possam incidir sobre a contratação licitada, inclusive a margem de lucro, não cabendo nenhum outro ônus que não o valor estipulado na referida Proposta de Preços;
- 6.6.3 - Os preços propostos serão de exclusiva responsabilidade do licitante, não lhe assistindo o direito de pleitear qualquer alteração dos mesmos, sob alegação de erro, omissão ou qualquer outro argumento não previsto em lei.
- 6.6.4 - Os preços a serem cotados deverão levar em conta os preços estimados para a contratação, insertos na planilha anexa ao Projeto Básico, que serão considerados preços máximos para efeito de contratação. Não serão adjudicadas Propostas de Preços com valor superior aos preços máximos unitários/globais estimados para a contratação.
- 6.6.5 - Na análise das Propostas de Preços de preços a Pregoeira observará o preço total do lote/ item conforme o caso, expresso em reais. Assim, as Propostas de Preços deverão apresentar o valor unitário e total por lote/item conforme o caso. Será considerada vencedora a licitante cuja proposta contenha o Menor Preço, desde que atenda as exigências contidas no Termo de Referência e no edital de licitação.
- 6.6.6 - Na proposta de preços final deverão constar as especificações detalhada do item, quantidade solicitada, tipo, o valor unitário e total (reajustado), em moeda nacional, em algarismo e por extenso, já considerando todas as despesas, tributos, impostos, taxas, encargos e demais despesas que incidam direta ou indiretamente sobre o objeto licitado, mesmo que não estejam registrados nestes documentos;
- 6.6.7 - O prazo de validade da Proposta de Preços não pode ser inferior a 60 (sessenta) dias consecutivos da sessão de abertura desta licitação, conforme artigo 6º da Lei nº. 10.520/02. Caso a licitante não informe em sua Proposta de Preços o prazo de validade, será considerado aquele definido neste Edital.
- 6.6.8 - A apresentação da Proposta de Preços de preços implica na ciência clara de todos os termos do edital e seus anexos, em especial quanto à especificação dos produtos a serem entregues e as condições de participação, competição, julgamento e formalização do contrato, bem como a aceitação e sujeição integral às suas disposições e à legislação aplicável, notadamente às Leis Federais nº 10.520/02 e 8.666/93.
- 6.6.9 - Somente serão aceitas Propostas de Preços elaboradas e enviadas através do sistema, inclusive quanto aos seus anexos, não sendo admitido o recebimento pela Pregoeira de qualquer outro documento, nem permitido ao licitante fazer qualquer adendo aos documentos entregues a Pregoeira por meio do sistema.
- 6.6.10 - Será desclassificada a Proposta de Preços apresentada em desconformidade com este item.



ESTADO DO CEARÁ
MUNICÍPIO DE CASCAVEL
COMISSÃO DE PREGÃO

7 - DOS DOCUMENTOS DE HABILITAÇÃO

7.1- Os INTERESSADOS, na forma dos artigos 34 a 37 da Lei Federal nº 8.666/93, alterada e consolidada c/c art. 40 do Decreto Federal nº 10.024/19, habilitar-se-ão à presente licitação mediante a apresentação dos documentos abaixo relacionados (sub itens 7.3 a 7.10), os quais serão analisados pela Pregoeira quanto a sua autenticidade e o seu prazo de validade.

7.1.1. Como condição prévia ao exame da documentação de habilitação do licitante detentor da proposta classificada em primeiro lugar, a Pregoeira verificará o eventual descumprimento das condições de participação, especialmente quanto à existência de sanção que impeça a participação no certame ou a futura contratação, mediante a consulta aos seguintes cadastros:

7.1.1.1. Consulta Consolidada de Pessoa Jurídica do Tribunal de Contas da União (<https://certidoes-apf.apps.tcu.gov.br/>)

7.1.1.2. A consulta aos cadastros será realizada em nome da empresa licitante e também de seu sócio majoritário, por força do artigo 12 da Lei nº 8.429, de 1992, que prevê, dentre as sanções impostas ao responsável pela prática de ato de improbidade administrativa, a proibição de contratar com o Poder Público, inclusive por intermédio de pessoa jurídica da qual seja sócio majoritário.

7.1.1.2.1. Caso conste na Consulta de Situação do Fornecedor a existência de Ocorrências Impeditivas Indiretas, o gestor diligenciará para verificar se houve fraude por parte das empresas apontadas no Relatório de Ocorrências Impeditivas Indiretas.

7.1.1.2.2. A tentativa de burla será verificada por meio dos vínculos societários, linhas de fornecimento similares, dentre outros.

7.1.1.2.3. O licitante será convocado para manifestação previamente à sua desclassificação.

7.1.2. Constatada a existência de sanção, a Pregoeira reputará o licitante inabilitado, por falta de condição de participação;

7.1.3. No caso de inabilitação, haverá nova verificação, pelo sistema, da eventual ocorrência do empate ficto, previsto nos arts. 44 e 45 da Lei Complementar nº 123, de 2006, seguindo-se a disciplina antes estabelecida para aceitação da proposta subsequente.

7.2. - Os licitantes encaminharão, exclusivamente por meio do sistema, concomitantemente com os documentos de habilitação exigidos no edital, proposta com a descrição do objeto ofertado e o preço, até a data e o horário estabelecidos para abertura da sessão pública, quando será encerrada tal possibilidade (Art. 26 § 1º da Lei 10.024/2019), por meio eletrônico (upload), nos formatos (extensões) "pdf", "doc", "xls", "png" ou "jpg", observado o limite de Mb para cada arquivo, conforme regras de aceitação estabelecidas pela plataforma: www.bl.org.br.

Obs. 1: Os licitantes poderão retirar ou substituir a proposta e os documentos de habilitação anteriormente inseridos no sistema, até a abertura da sessão pública. (Art. 26 § 6º da Lei 10.024/19)

Obs. 2: Havendo a necessidade de envio de documentos de habilitação complementares, necessários à confirmação daqueles exigidos neste Edital e já apresentados, o licitante será convocado a encaminhá-los, em formato digital, via e-mail, no prazo de 02 (duas) horas, sob pena de inabilitação.

7.2.1. Os documentos apresentados deverão ser obrigatoriamente, da mesma sede, ou seja, se da matriz, todos da matriz, se de algum a filial, todos da mesma filial, com exceção dos documentos que são válidos para matriz e todas as filiais. Caso a Empresa seja vencedora, o Contrato será celebrado com a sede que apresentou a documentação.

7.2.2. Necessariamente, com a Declaração de Autenticidade dos Documentos, responsabiliza-se o autor desta, sob pena de sanções administrativas cabíveis, inclusive as criminais, por toda a documentação anexada no sistema.

7.3. RELATIVA À HABILITAÇÃO JURÍDICA:

7.3.1. REGISTRO COMERCIAL, no caso de empresa pessoa física, no registro público de empresa mercantil da Junta Comercial; devendo, no caso da licitante ser a sucursal, filial ou agência, apresentar o registro da Junta onde opera com averbação no registro da Junta onde tem sede a matriz.

7.3.2. ATO CONSTITUTIVO, ESTATUTO OU CONTRATO SOCIAL CONSOLIDADO em vigor devidamente registrado no registro público de empresa mercantil da Junta Comercial, em se tratando de sociedades empresárias e, no caso de sociedades por ações, acompanhado de documentos de eleição de seus administradores; devendo, no caso da licitante ser a sucursal, filial ou agência, apresentar o registro da Junta onde opera com averbação no registro da Junta onde tem sede a matriz.

7.3.3. INSCRIÇÃO DO ATO CONSTITUTIVO, no caso de sociedades simples - exceto cooperativas - no Cartório de Registro das Pessoas Jurídicas acompanhada de prova da diretoria em exercício; devendo, no caso da licitante ser a sucursal, filial ou agência, apresentar o registro no Cartório de Registro das Pessoas Jurídicas do Estado onde opera com averbação no Cartório onde tem sede a matriz.



ESTADO DO CEARÁ
MUNICÍPIO DE CASCAVEL
COMISSÃO DE PREGÃO



7.3.4. DECRETO DE AUTORIZAÇÃO, em se tratando de empresa ou sociedade estrangeira em funcionamento no País, e **ATO DE REGISTRO DE AUTORIZAÇÃO PARA FUNCIONAMENTO** expedido pelo órgão competente, quando a atividade assim o exigir.

7.3.5 - Cópia de seu documento oficial de identificação (com foto) do Sócio(s) Administrador(es), válido na forma da lei;

7.4. RELATIVA À REGULARIDADE FISCAL E TRABALHISTA:

7.4.1. Prova de inscrição no Cadastro Nacional de Pessoas Jurídicas (CNPJ);

7.4.2. Prova de inscrição no cadastro de contribuintes estadual ou municipal, conforme o caso, relativo ao domicílio ou sede do licitante, pertinente ao seu ramo de atividade e compatível com o objeto contratual;

7.4.3. Prova de Regularidade quanto aos Tributos Federais e a Dívida Ativa da União (PGFN), inclusive quanto as contribuições previdenciárias;

7.4.4. Prova de Regularidade perante a Fazenda Estadual de seu domicílio;

7.4.5. Prova de Regularidade perante a Fazenda Municipal de seu domicílio;

7.4.6. Prova de Regularidade perante ao FGTS;

7.4.7. Certidão Negativa de Débitos Trabalhistas perante a Justiça do Trabalho.

7.5- As Microempresas (ME) e Empresas de Pequeno Porte (EPP) deverão apresentar toda a documentação exigida para efeito de comprovação de regularidade fiscal, mesmo que esta apresente alguma restrição;

7.6- Havendo alguma restrição na comprovação da regularidade fiscal, será assegurado o prazo de 05 (cinco) dias úteis, cujo termo inicial corresponderá ao momento em que o proponente for declarado o vencedor do certame, prorrogáveis por igual período, a critério da Comissão de Pregões, para a regularização da documentação e emissão de eventuais certidões negativas ou positivas com efeito de certidão negativa;

7.7- A não-regularização da documentação, no prazo estabelecido, implicará decadência do direito à contratação, sem prejuízo das sanções previstas no art. 81, da Lei no 8.666/93, sendo facultado a convocação dos licitantes remanescentes, na ordem de classificação, para a assinatura do contrato, ou a revogação da licitação, ou o lote/item, conforme o caso.

7.8. RELATIVA À QUALIFICAÇÃO ECONÔMICO-FINANCEIRA:

7.8.1 - Certidão negativa de falência/recuperação judicial, expedida pelo distribuidor da sede da pessoa jurídica;

7.8.2 - Balanço patrimonial e demonstrações contábeis (DRE) do último exercício fiscal, já exigíveis e apresentados na forma da lei, devidamente registrado na junta comercial da sede da licitante, acompanhado dos termos de abertura e de encerramento do Livro Diário – estes termos devidamente registrados na Junta Comercial - constando ainda, no balanço, o número do Livro Diário e das folhas nos quais se acha transcrito, que comprovem a boa situação financeira da empresa, com vistas aos compromissos que terá de assumir caso lhe seja adjudicado o objeto licitado, comprovado através do cálculo dos seguintes índices contábeis, devidamente assinado pelo contador responsável, sendo vedada sua substituição por balancetes ou balanços provisórios, podendo ser atualizados por índices oficiais quando encerrados há mais de 03 (três) meses da data de apresentação da proposta

7.8.2.1 - No caso de empresa constituída no exercício social vigente, admite-se a apresentação de balanço patrimonial e demonstrações contábeis referentes ao período de existência da sociedade;

7.8.3 - Serão considerados como na forma da Lei, o Balanço Patrimonial e Demonstrações Contábeis assim apresentados:

a) Sociedades empresariais em geral: registrados ou autenticados na Junta Comercial da sede ou domicílio da Licitante, acompanhados de cópia do termo de abertura e de encerramento do Livro Diário do qual foi extraído.

b) Sociedades empresárias, especificamente no caso de sociedades anônimas regidas pela Lei nº. 6.404/76: registrados ou autenticados na Junta Comercial da sede ou domicílio da licitante; ou publicados na imprensa oficial da União, ou do Estado, ou do Distrito Federal conforme o lugar em que esteja situada a sede da companhia; ou, ainda, em jornal de grande circulação editado na localidade em que está a sede da companhia.

c) Sociedades simples: registrados no Registro Civil das Pessoas jurídicas do local de sua sede; caso a sociedade simples adote um dos tipos de sociedade empresária, deverá sujeitar-se às normas fixadas para as sociedades empresárias, inclusive quanto ao registro na Junta Comercial.

d) As empresas constituídas há menos de um ano: apresentarão deverão apresentar demonstrativo do Balanço de Abertura, devidamente registrados ou autenticados na Junta Comercial da sede ou domicílio da Licitante, acompanhado dos termos de abertura e de encerramento do Livro Diário - estes termos devidamente registrados na Junta Comercial, assinado pelo sócio-gerente ou diretor e pelo contador ou outro profissional equivalente, devidamente registrado no Conselho Regional de Contabilidade.



ESTADO DO CEARÁ
MUNICÍPIO DE CASCAVEL
COMISSÃO DE PREGÃO



7.8.4 – Entende-se que a expressão "na forma da lei" constante no item 7.8.2, no mínimo: balanço patrimonial (Devendo vir Acompanhado com a CRP do Contador responsável, dentro do prazo de validade) e DRE, registro na Junta Comercial ou órgão competente, termos de abertura e encerramento).

7.8.5 – As cópias deverão ser originárias do Livro Diário devidamente formalizado e registrado.

7.8.6 – A empresa optante pelo Sistema Público de Escrituração Digital - SPED poderá apresentá-lo na forma da lei.

7.8.7 – Entende-se que a expressão "na forma da lei" constante no item 7.8.4 engloba, no mínimo:

a) Balanço Patrimonial;

b) DRE - Demonstração do Resultado do Exercício;

c) Termos de abertura e de encerramento;

d) Recibo de entrega de escrituração contábil digital. Para efeito o que determina o Art. 2º do Decreto Nº 9.555, de 6 de novembro de 2018);

OBS: A autenticação de livros contábeis das pessoas jurídicas não sujeitas ao Registro do Comércio, poderá ser feita pelo Sistema Público de Escrituração Digital - SPED, instituído pelo Decreto nº 6.022, de 22 de janeiro de 2007, por meio da apresentação de escrituração contábil digital, na forma estabelecida pela Secretaria da Receita Federal do Brasil do Ministério da Fazenda. (Art. 1º do Decreto Nº 9.555, de 6 de novembro de 2018).

7.8.8 – As cópias deverão ser originárias do Livro Diário constante do SPED.

7.8.9 – A Escrituração Digital deverá estar de acordo com as Instruções Normativas (RFB nº 1420/2013 e RFB nº 1594) que tratam do Sistema Público de Escrituração Digital - SPED. Para maiores informações, verificar o site www.receita.gov.br, no link SPED. Ficando a exigência de apresentação do Balanço Patrimonial do último exercício social, a ser apresentado no prazo que determina o art. 5º das Instruções Normativas da RFB, bem com o que determina a Jurisprudência no Acórdão TCU nº 2.669/2013 de relatório do Ministro Valmir Campelo. Devendo vir Acompanhado com a CRP do Contador responsável, dentro do prazo de validade.

7.8.10. Apresentar declaração contendo os cálculos dos índices que comprovarão a boa situação da sociedade na seguinte situação:

7.8.10.1 - Índice de Liquidez Geral maior ou igual a 1,0;

CONFORME: Índice de Liquidez Geral (LG) = $\frac{AC + RLP}{PC + PNC}$

7.8.10.2 - Índice de Liquidez Corrente maior ou igual a 1,0;

CONFORME: Índice de Liquidez Corrente (LC) = $\frac{AC}{PC}$

7.8.10.3 - Índice de Solvência Geral maior ou igual a 1,0;

CONFORME: Índice de solvência Geral (EG) = $\frac{AT}{PC + PNC}$

Onde:

AC é o Ativo Circulante

PC é o Passivo Circulante

AT é Ativo Total

RLP é o Realizável a Longo Prazo

PNC é o passivo não circulante

Justificativa quanto a exigência dos índices financeiros:

• Índice de Liquidez Geral (ILG) indica quanto a empresa possui em disponibilidades, bens e direitos realizáveis no curso do exercício seguinte para liquidar suas obrigações, com vencimento neste período.

• Índice de Liquidez Corrente (ILC) indica quanto a empresa possui em recursos disponíveis, bens e direitos realizáveis a curto prazo, para fazer face ao total de suas dívidas de curto prazo, sendo que:

Resultado da Liquidez Corrente:

-Maior que 1: Resultado que demonstra folga no disponível para uma possível liquidação das obrigações.

-Se igual a 1: Os valores dos direitos e obrigações a curto prazo são equivalentes

-Se menor que 1: Não haveria disponibilidade suficientes para quitar as obrigações a curto prazo, caso fosse preciso

• O índice de Solvência Geral (ISG) expressa o grau de garantia que a empresa dispõe em Ativos (totais), para pagamento do total de suas dívidas. Envolve além dos recursos líquidos, também os permanentes. Para os três índices colocados (ILG, ILC, SG), o resultado ">1" é recomendável à comprovação da boa situação financeira (o que



ESTADO DO CEARÁ
MUNICÍPIO DE CASCAVEL
COMISSÃO DE PREGÃO



demonstraria um equilíbrio nas contas da companhia), sendo certo que, quanto maior o resultado, melhor, em tese, seria a condição da empresa. Mas há exceções, conforme segue.

>> Justifica-se tal exigência, tendo como base os meios técnicos, usuais e costumeiros de aplicabilidade destas fórmulas, e assim, ficando comprovado que a exigência dos índices se faz necessário ante a comprovação da capacidade econômico-financeira do (a) empresa (s) participante (s) na perspectiva de execução de um possível futuro contrato com a Administração Pública. Logo, entende-se que as exigências acima, atendem aos padrões de requisitos demandados neste edital, pois o atendimento quantas as taxas apresentadas demonstram, em tese, a saúde e a solidez financeira da participante.

7.9. RELATIVO A QUALIFICAÇÃO TÉCNICA:

7.9.1. Registro ou Inscrição da Pessoa Jurídica, na entidade profissional competente Conselho Regional de Engenharia e Agronomia (CREA) ou Conselho de Arquitetura e Urbanismo (CAU).

7.9.2. Comprovação de aptidão para desempenho de atividade pertinente e compatível com o objeto da licitação, mediante atestado de capacidade técnica, fornecido por pessoa jurídica de direito público ou privado, devidamente assinado ou com assinatura digital gerada por meio de certificado digital do padrão do ICP – Brasil, comprovando que a licitante executou/executa os serviços compatíveis com características com o objeto desta licitação.

7.9.3 – Registro ou Inscrição dos profissionais nas áreas de Engenharia Civil e/ou Arquitetura, na entidade profissional competente;

7.9.4– O licitante deverá juntar declaração expressa assinada pelo(s) Responsável(is) Técnico(s), informando que o(s) mesmo(s) concorda(m) com a inclusão de seu(s) nome(s) na participação permanente dos serviços na condição de profissional(is) responsável(is) técnico(s).

7.9.4.1- Entende-se, para fins do edital, como pertencente ao quadro permanente: sócio, diretor, responsável técnico ou prestador de serviços.

7.9.4.2 - A comprovação de vinculação ao quadro permanente da licitante será feita:

- Para sócio, mediante a apresentação do ato constitutivo, estatuto, contrato social consolidado ou contrato social e todos os aditivos.
- Para diretor, mediante a apresentação da ata de eleição e posse da atual diretoria, devidamente registrada junto ao órgão competente.
- Se o responsável técnico não for sócio e/ou diretor da empresa, a comprovação se dará mediante a apresentação da cópia da Carteira de Trabalho e Previdência Social (CTPS) - devidamente assinada.
- Contratos de prestação de serviços.

7.10. DEMAIS DOCUMENTOS DE HABILITAÇÃO:

7.10.1. Declaração de que, em cumprimento ao estabelecido na Lei nº 9.854, de 27/10/1999, publicada no DOU de 28/10/1999, e ao inciso XXXIII, do artigo 7º, da Constituição Federal, não emprega menores de 18 (dezoito) anos em trabalho noturno, perigoso ou insalubre, nem emprega menores de 16 (dezesesseis) anos em trabalho algum, salvo na condição de aprendiz, a partir de 14 (quatorze) anos, devidamente assinada ou com assinatura digital gerada por meio de certificado digital do padrão do ICP – Brasil;

7.10.2. Declaração expressa de integral concordância com os termos deste edital e seus anexos, devidamente assinada ou com assinatura digital gerada por meio de certificado digital do padrão do ICP – Brasil;

7.10.3. Declaração, sob as penalidades cabíveis, de inexistência de fato superveniente impeditivo da habilitação, ficando ciente da obrigatoriedade de declarar ocorrências posteriores, (art. 32, §2º, da Lei n.º 8.666/93), devidamente assinada ou com assinatura digital gerada por meio de certificado digital do padrão do ICP – Brasil;

7.10.4. Declaração de que a licitante tem ciência sobre a forma de comunicação dos atos do processo, devidamente assinada ou com assinatura digital gerada por meio de certificado digital do padrão do ICP – Brasil.

7.10.5. Declaração de Autenticidade dos Documentos, devidamente assinado ou com assinatura digital gerada por meio de certificado digital do padrão do ICP – Brasil.

7.11. Será inabilitado o licitante que não atender as exigências deste edital referentes à fase de habilitação, bem como apresentar, os documentos defeituosos em seus conteúdos e formas.

8 - DA SESSÃO PÚBLICA DO PREGÃO ELETRÔNICO E DEMAIS ATOS CORRELATOS

DA ABERTURA E ACEITABILIDADE DAS PROPOSTAS

8.1. A abertura da presente licitação dar-se-á em sessão pública, por meio de sistema eletrônico, na data, horário e local indicados neste Edital.



ESTADO DO CEARÁ
MUNICÍPIO DE CASCAVEL
COMISSÃO DE PREGÃO



8.2. Abertas as Propostas, a Pregoeira fará as devidas verificações, avaliando a aceitabilidade das mesmas quanto aos aspectos materiais e formais, contendo vícios insanáveis ou não apresentem as especificações técnicas exigidas no Termo de Referência.

8.2.1. Também será desclassificada a proposta que identifique o licitante.

8.2.2. A desclassificação será sempre fundamentada e registrada no sistema, com acompanhamento em tempo real por todos os participantes.

8.2.3. A não desclassificação da proposta não impede o seu julgamento definitivo em sentido contrário, levado a efeito na fase de aceitação.

8.2.4. Os preços constantes da Proposta de Preços do licitante deverão ser expressos em reais e conter apenas duas casas decimais após a vírgula, cabendo ao licitante proceder ao arredondamento ou desprezar os números após as duas casas decimais dos centavos, inclusive em propostas de adequação, quando for o caso, e deverão ser cotados em moeda corrente nacional.

8.2.5. O Sistema ordenará automaticamente as Propostas classificadas pela Pregoeira e somente estas participarão da etapa de lances.

8.2.6. O sistema disponibilizará campo próprio para troca de mensagens entre a Pregoeira e os licitantes.

8.2.7. Iniciada a etapa competitiva, os licitantes deverão encaminhar lances exclusivamente por meio do sistema eletrônico, sendo imediatamente informados do seu recebimento e do valor consignado no registro.

8.2.7.1. O lance deverá ser ofertado pelo **valor do lote**.

8.2.8. Os licitantes poderão oferecer lances sucessivos, observando o horário fixado para abertura da sessão e as regras estabelecidas no Edital.

8.2.9. O licitante somente poderá oferecer lance de valor inferior ao último por ele ofertado e registrado pelo sistema.

8.2.10. O intervalo entre os lances enviados pelo mesmo licitante poderá variar conforme o pregão e objeto licitado, quando a Pregoeira definir uma margem de lance para esse lote.

8.3. Na elaboração da Proposta, o preço cotado poderá ultrapassar o limite máximo discriminado no MAPA DE PREÇOS presente nos autos do processo em epígrafe. Entretanto, na fase de lances, o lance final deverá atingir preço inferior ou igual ao limite máximo constante do MAPA DE PREÇOS. Caso não seja realizada a disputa de lances, a licitante que cotou na proposta o menor preço deverá reduzi-lo a um valor inferior ou igual ao limite máximo acima especificado.

8.4. Os documentos que compõem a proposta e a habilitação da licitante melhor classificada somente serão disponibilizados para avaliação da Pregoeira e para acesso público após o encerramento da disputa.

DA ETAPA DE LANCES

8.5. A Pregoeira dará início à etapa competitiva no horário previsto no preâmbulo, quando, então, as licitantes poderão encaminhar lances.

8.6. Para efeito de lances, será considerado o VALOR DO LOTE.

8.6.1. Aberta a etapa competitiva, será considerada como primeiro lance a proposta inicial (não identificada). Em seguida as licitantes poderão encaminhar lances exclusivamente por meio do Sistema eletrônico, sendo a licitante imediatamente informada do seu recebimento e respectivo horário de registro e valor.

8.6.2. As licitantes poderão ofertar lances sucessivos, desde que inferiores ao seu último lance registrado no Sistema, ainda que este seja maior que o menor lance já ofertado por outra(s) licitante.

8.7. Durante a sessão pública de disputa, as licitantes serão informadas, em tempo real, do valor do menor lance registrado. O Sistema não identificará o autor dos lances ao(à) Pregoeiro(a) nem aos demais participantes.

8.8. Será adotado para o envio de lances no pregão eletrônico o modo de disputa "aberto e fechado", em que os licitantes apresentarão lances públicos e sucessivos, com lance final e fechado.

8.9. A etapa de lances da sessão pública terá duração inicial de 15 (quinze) minutos. Após esse prazo, o sistema encaminhará aviso de fechamento iminente dos lances, após o que transcorrerá o período de tempo de até 10 (dez) minutos, aleatoriamente determinado, findo o qual será automaticamente encerrada a recepção de lances.

8.10. Encerrado o prazo previsto no subitem 8.9, o sistema abrirá oportunidade para que o autor da oferta de valor mais baixo e os das ofertas com preços até 10% (dez por cento) superiores àquela possam ofertar um lance final e fechado em até cinco minutos, o qual será sigiloso até o encerramento deste prazo.

8.11. Não havendo pelo menos 03 (três) ofertas nas condições definidas neste Edital, poderão as licitantes dos melhores lances, na ordem de classificação, até o máximo de 03 (três), oferecer um lance final e fechado em até 05 (cinco) minutos, o qual será sigiloso até o encerramento deste prazo.

8.12. Após o término dos prazos estabelecidos, o Sistema ordenará os lances segundo a ordem crescente de valores.

8.13. Não havendo lance final e fechado classificado na forma estabelecida, haverá o reinício da etapa fechada, para que as demais licitantes, até o máximo de 03 (três), na ordem de classificação, possam ofertar um lance final e fechado em até 05 (cinco) minutos, o qual será sigiloso até o encerramento deste prazo.



ESTADO DO CEARÁ
MUNICÍPIO DE CASCAVEL
COMISSÃO DE PREGÃO



- 8.14. Poderá a Pregoeira, auxiliado(a) pela equipe de apoio, justificadamente, admitir o reinício da etapa fechada, caso nenhuma licitante classificada na etapa de lance fechado atender às exigências de habilitação.
- 8.15. Não serão aceitos dois ou mais lances de mesmo valor, prevalecendo aquele que for recebido e registrado em primeiro lugar.
- 8.16. Não serão aceitos dois ou mais lances de mesmo valor, prevalecendo aquele que for recebido e registrado em primeiro lugar.
- 8.17. O Critério de julgamento adotado será o *menor preço por lote*, conforme definido neste Edital e seus anexos.
- 8.18. Caso o licitante não apresente lances, concorrerá com o valor de sua proposta.
- 8.19. Em relação a itens não exclusivos para participação de microempresas e empresas de pequeno porte, uma vez encerrada a etapa de lances, será efetivada a verificação automática, junto à Receita Federal, do porte da entidade empresarial. O sistema identificará em coluna própria as microempresas e empresas de pequeno porte participantes, procedendo à comparação com os valores da primeira colocada, se esta for empresa de maior porte, assim como das demais classificadas, para o fim de aplicar-se o disposto nos arts. 44 e 45 da LC nº 123, de 2006, regulamentada pelo Decreto nº 8.538, de 2015.
- 8.20. Nessas condições, as propostas de microempresas e empresas de pequeno porte que se encontrarem na faixa de até 5% (cinco por cento) acima da melhor proposta ou melhor lance serão consideradas empatadas com a primeira colocada.
- 8.21. A melhor classificada nos termos do item anterior terá o direito de encaminhar uma última oferta para desempate, obrigatoriamente em valor inferior ao da primeira colocada, no prazo de 5 (cinco) minutos controlados pelo sistema, contados após a comunicação automática para tanto.
- 8.22. Caso a microempresa ou a empresa de pequeno porte melhor classificada desista ou não se manifeste no prazo estabelecido, serão convocadas as demais licitantes microempresa e empresa de pequeno porte que se encontrem naquele intervalo de 5% (cinco por cento), na ordem de classificação, para o exercício do mesmo direito, no prazo estabelecido no subitem anterior.
- 8.23. No caso de equivalência dos valores apresentados pelas microempresas e empresas de pequeno porte que se encontrem nos intervalos estabelecidos nos subitens anteriores, será realizado sorteio entre elas para que se identifique aquela que primeiro poderá apresentar melhor oferta.
- 8.24. Quando houver propostas beneficiadas com as margens de preferência em relação ao produto estrangeiro, o critério de desempate será aplicado exclusivamente entre as propostas que fizerem jus às margens de preferência, conforme regulamento.
- 8.25. A ordem de apresentação pelos licitantes é utilizada como um dos critérios de classificação, de maneira que só poderá haver empate entre propostas iguais (não seguidas de lances), ou entre lances finais da fase fechada do modo de disputa aberto e fechado.
- 8.26. Havendo eventual empate entre propostas ou lances, o critério de desempate será aquele previsto no art. 3º, § 2º, da Lei nº 8.666, de 1993, assegurando-se a preferência, sucessivamente, aos bens produzidos:
- 8.26.1. no país;
- 8.26.2. por empresas brasileiras;
- 8.26.3. por empresas que invistam em pesquisa e no desenvolvimento de tecnologia no País;
- 8.26.4. por empresas que comprovem cumprimento de reserva de cargos prevista em lei para pessoa com deficiência ou para reabilitado da Previdência Social e que atendam às regras de acessibilidade previstas na legislação.
- 8.27. Persistindo o empate, a proposta vencedora será sorteada pelo sistema eletrônico dentre as propostas empatadas.
- 8.28. No caso de desconexão entre a Pregoeira e o Sistema no decorrer da etapa competitiva, o Sistema poderá permanecer acessível à recepção dos lances, retornando a Pregoeira, quando possível, sem prejuízos dos atos realizados.
- 8.29. Quando a desconexão persistir por tempo superior a 10 (dez) minutos, a sessão será suspensa, sendo reiniciada somente após comunicação expressa da Pregoeira aos participantes, através de mensagem no Sistema, divulgando data e hora da reabertura da sessão.
- 8.30. O Sistema informará a proposta de menor preço ao encerrar a fase de disputa.

DO LICITANTE ARREMATANTE

- 8.31. A Pregoeira poderá negociar exclusivamente pelo Sistema, em campo próprio, a fim de obter melhor preço.
- 8.32. Encerrada a etapa de envio de lances da sessão pública, a Pregoeira poderá encaminhar, pelo Sistema eletrônico, contraproposta a licitante que tenha apresentado o melhor preço, para que seja obtida melhor proposta, vedada a negociação em condições diferentes das previstas neste Edital.
- 8.33. A partir da sua convocação, o(a) arrematante deverá:
- 8.33.1. Anexar em campo próprio do Sistema, no prazo de até 24 (vinte e quatro) horas, a proposta de preços com os respectivos valores readequados ao último lance ofertado, acompanhada, se for o caso, dos documentos complementares, quando necessários à confirmação daqueles exigidos neste Edital e já apresentados.



ESTADO DO CEARÁ
MUNICÍPIO DE CASCAVEL
COMISSÃO DE PREGÃO



- 8.33.2. Encerrada a análise quanto à aceitação da proposta, a Pregoeira verificará a habilitação da licitante, observado o disposto neste Edital.
- 8.34. O descumprimento dos prazos acima estabelecidos é causa de desclassificação da licitante, sendo convocada a licitante subsequente, e assim sucessivamente, observada a ordem de classificação.
- 8.34.1. A licitante não poderá cotar proposta com quantitativo do ITEM inferior ao determinado no Edital.
- 8.35. O prazo de validade da proposta não poderá ser inferior a 60 (sessenta) dias, contados a partir da data de sua emissão.
- 8.36. O preço global proposto deverá atender à totalidade da quantidade exigida, não sendo aceitas as que contemplem apenas parte da execução do objeto.
- 8.37. A licitante deverá evitar que os valores globais extrapolem o número de 02 (duas) casas decimais após a vírgula. Caso isto ocorra, a Pregoeira estará autorizado a adjudicar o objeto realizando arredondamentos a menor no valor cotado.
- 8.38. Nos preços propostos já estarão incluídas as despesas referentes a frete, tributos, encargos sociais e todos os demais ônus atinentes à entrega do produto/execução do objeto.
- 8.39. Na elaboração da proposta, o preço cotado não poderá ultrapassar o limite máximo discriminado no TERMO DE REFERÊNCIA, presentes nos autos do processo em epígrafe.
- 8.40. No caso da licitante ser cooperativa que executará (entregará) o objeto da licitação através de empregados, a mesma gozará dos privilégios fiscais e previdenciários pertinente ao regime das cooperativas, devendo a proposta apresentar exequibilidade no aspecto tributário e sujeitar-se ao mesmo regime de qualquer outro agente econômico.
- 8.41. Após a apresentação da proposta não caberá desistência.

DA ACEITABILIDADE DA PROPOSTA VENCEDORA

- 8.42. Encerrada a etapa de negociação, a Pregoeira examinará a proposta classificada em primeiro lugar quanto à adequação ao objeto e à compatibilidade do preço em relação ao máximo estipulado para contratação neste Edital e em seus anexos, observado o disposto no parágrafo único do art. 7º e no § 9º do art. 26 do Decreto n.º 10.024/2019.
- 8.43. Será desclassificada a proposta ou o lance vencedor, apresentar preço final superior ao preço máximo fixado (Acórdão nº 1455/2018 -TCU - Plenário), ou que apresentar preço manifestamente inexequível.
- 8.43.1. Considera-se inexequível a proposta que apresente preços global ou unitários simbólicos, irrisórios ou de valor zero, incompatíveis com os preços dos insumos e salários de mercado, acrescidos dos respectivos encargos, ainda que o ato convocatório da licitação não tenha estabelecido limites mínimos, exceto quando se referirem a materiais e instalações de propriedade do próprio licitante, para os quais ele renuncie a parcela ou à totalidade da remuneração.
- 8.44. Qualquer interessado poderá requerer que se realizem diligências para aferir a exequibilidade e a legalidade das propostas, devendo apresentar as provas ou os indícios que fundamentam a suspeita;
- 8.45. Na hipótese de necessidade de suspensão da sessão pública para a realização de diligências, com vistas ao saneamento das propostas, a sessão pública somente poderá ser reiniciada mediante aviso prévio no sistema com, no mínimo, vinte e quatro horas de antecedência, e a ocorrência será registrada em ata;
- 8.46. A Pregoeira poderá convocar o licitante para enviar documento digital complementar, por meio de funcionalidade disponível no sistema, no prazo de 02 (duas) horas, sob pena de não aceitação da proposta, conforme Art. 38, § 2º do Decreto nº 10.024/19.
- 8.47. O prazo estabelecido poderá ser prorrogado pela Pregoeira por solicitação escrita e justificada do licitante, formulada antes de findo o prazo, e formalmente aceita pela Pregoeira.
- 8.48. Se a proposta ou lance vencedor for desclassificado, a Pregoeira examinará a proposta ou lance subsequente, e, assim sucessivamente, na ordem de classificação.
- 8.49. Havendo necessidade, a Pregoeira suspenderá a sessão, informando no “chat” a nova data e horário para a sua continuidade.
- 8.50. A Pregoeira poderá encaminhar, por meio do sistema eletrônico, contraproposta ao licitante que apresentou o lance mais vantajoso, com o fim de negociar a obtenção de melhor preço, vedada a negociação em condições diversas das previstas neste Edital.
- 8.50.1. Também nas hipóteses em que a Pregoeira não aceitar a proposta e passar à subsequente, poderá negociar com o licitante para que seja obtido preço melhor.
- 8.50.2. A negociação será realizada por meio do sistema, podendo ser acompanhada pelos demais licitantes.
- 8.51. Encerrada a análise quanto à aceitação da proposta, a Pregoeira verificará a habilitação do licitante, observado o disposto neste Edital.



ESTADO DO CEARÁ
MUNICÍPIO DE CASCAVEL
COMISSÃO DE PREGÃO

8.52. RECURSOS: Ao final da sessão, depois de declarado o(s) licitante(s) vencedor (es) do certame, será aberta a opção para interposição de recursos, pelo prazo de 15 (quinze) minutos, oportunidade em que qualquer licitante poderá manifestar, imediata e motivadamente, a intenção de interpor recurso, com registro da síntese das suas razões em campo próprio do sistema, devendo juntar memoriais no prazo de 3 (três) dias corridos, ficando os demais licitantes desde logo intimados para apresentar contra-razões em prazo sucessivo também de 03 (três) dias corridos (que começará a correr do término do prazo da recorrente), sendo-lhes assegurada vista imediata dos autos.

8.52.1. A falta de manifestação imediata e motivada do licitante em recorrer, ao final da sessão do Pregão, importará a preclusão do direito de recurso e a adjudicação do objeto da licitação pela Pregoeira ao licitante vencedor.

8.52.2. Os memoriais (razões de recurso) deverão anexados no sistema da Bolsa de Licitações do Brasil – BLL - www.bll.org.br, bem como enviados ao e-mail da Comissão de Pregão, durante o horário de expediente. Somente serão acolhidos recursos, documentos ou quaisquer correspondências enviados no horário de 08 às 12 horas, de segunda a sexta-feira.

8.52.3. Os memoriais deverão estar devidamente assinados por representante legalmente habilitado. Não serão admitidos recursos apresentados fora do prazo legal e/ou subscritos por representante não habilitado legalmente ou não identificado no processo para responder pela Licitante.

8.52.4. O recurso será dirigido ao Secretário Gestor, por intermédio da Pregoeira, a qual poderá reconsiderar sua decisão no prazo de 02 (DOIS) DIAS úteis, ou, nesse mesmo prazo, fazê-lo subir, devidamente informado, devendo, neste caso, a decisão ser proferida dentro do prazo de 02 (DOIS) DIAS úteis, contado do recebimento do recurso pelo(s) Secretário(s) Gestor(es).

8.52.5. Não será concedido prazo para recursos sobre assuntos meramente protelatórios ou quando não justificada a intenção de interpor o recurso pela Licitante no momento oportuno.

8.52.6. O recurso contra decisão da Pregoeira terá efeito suspensivo, até seu trânsito em julgado administrativamente.

8.52.7. O acolhimento de recurso importará a invalidação apenas dos atos insuscetíveis de aproveitamento.

8.52.8. Decidido(s) o(s) recurso(s) e constatada a regularidade dos atos procedimentais, o(s) Secretário(s) Gestor(es) adjudicará(ão) da(s) Proposta de Preços(s) vencedora(s) e procederá(ão) a homologará(ão) do processo, para determinar a contratação;

8.52.9. Os autos do processo administrativo permanecerão com vista franqueada aos interessados na sede da Comissão de Pregão da Prefeitura de Cascavel.

DA REABERTURA DA SESSÃO PÚBLICA

8.53. A sessão pública poderá ser reaberta:

8.53.1. Nas hipóteses de provimento de recurso que leve à anulação de atos anteriores à realização da sessão pública precedente ou em que seja anulada a própria sessão pública, situação em que serão repetidos os atos anulados e os que dele dependam.

8.53.1.2. Quando houver erro na aceitação do preço melhor classificado ou quando o licitante declarado vencedor não assinar o contrato, não retirar o instrumento equivalente ou não comprovar a regularização fiscal e trabalhista, nos termos do art. 43, §1º da LC nº 123/2006. Nessas hipóteses, serão adotados os procedimentos imediatamente posteriores ao encerramento da etapa de lances.

8.53.2. Todos os licitantes remanescentes deverão ser convocados para acompanhar a sessão reaberta.

8.53.2.1. A convocação se dará por meio do sistema eletrônico ("chat"), e-mail, ou, ainda, fac-símile, de acordo com a fase do procedimento licitatório.

8.54. ENCERRAMENTO DA SESSÃO: Da sessão do Pregão será lavrada ata circunstanciada, que mencionará os licitantes credenciados, as Propostas de Preços escritas e verbais sucessivos, na ordem de classificação, a análise da documentação exigida para habilitação e os recursos interpostos, devendo ser a mesma obrigatoriamente assinada, ao final, pela Pregoeira e sua Equipe de Apoio.

8.54.1. Ao final da sessão, caso não haja intenção de interposição de recurso, será feita pela Pregoeira a adjudicação ao licitante declarado vencedor do certame e encerrada a reunião, após o que, o processo, devidamente instruído, será encaminhado:

a) à(s) Secretaria(s) competentes para homologação e subsequente formalização da Ata de Registro de Preços.

8.55. SUSPENSÃO DA SESSÃO: A Pregoeira é facultada, a qualquer momento, suspender a sessão mediante motivo devidamente justificado e marcar seu prosseguimento para outra ocasião, fazendo constar esta decisão no sistema eletrônico.

8.55.1. A Pregoeira, a qualquer tempo poderá analisar as Propostas de Preços e seus anexos, os documentos de habilitação, solicitar outros documentos, solicitar pareceres técnicos e suspender a sessão para realizar diligência a fim de obter melhores subsídios para as suas decisões.



ESTADO DO CEARÁ
MUNICÍPIO DE CASCAVEL
COMISSÃO DE PREGÃO



8.55.2. No caso de desconexão da Pregoeira no decorrer da etapa de lances, se o sistema eletrônico permanecer acessível aos PROPONENTES, os lances continuarão sendo recebidos, sem prejuízo dos atos realizados. Quando a desconexão da Pregoeira persistir por tempo superior a dez minutos, a sessão do pregão na forma eletrônica poderá ser suspensa, e reiniciada somente após comunicação expressa aos operadores representantes dos participantes, através de mensagem eletrônica (Chat) divulgando data e hora da reabertura da sessão.

8.56. **DAS CONDIÇÕES GERAIS:** No julgamento das Propostas de Preços/ofertas será declarado vencedor o Licitante que, tendo atendido a todas as exigências deste edital, apresentar **menor preço por lote, conforme definido no preâmbulo deste edital**, cujo objeto do certame a ele será adjudicado.

8.56.1. Não serão consideradas ofertas ou vantagens não previstas neste edital.

8.56.2. A intimação dos atos proferidos pela administração — Pregoeiro ou Secretário(s) — será feita por meio de divulgação na INTERNET, através do Sistema de Pregão Eletrônico (licitações) da Bolsa de Licitações do Brasil – BLL - www.bll.org.br. no “chat” de mensagem e mediante afixação de cópia do extrato resumido ou da íntegra do ato no flanelógrafo da Comissão de Pregão da Prefeitura de Cascavel, conforme disposto da Lei Orgânica do Município.

9 - DA(S) DOTAÇÃO(ÕES) ORÇAMENTÁRIA(S)

9.1. As despesas decorrentes das eventuais contratações que poderão advir desta licitação correrão à conta de recursos específicos consignados no respectivo Orçamento Municipal, inerentes à(s) Secretaria(s) Contratante(s) interessada(s).

10 – ESCLARECIMENTOS, IMPUGNAÇÃO, RESPOSTAS, ADITAMENTO, DILIGÊNCIAS, REVOGAÇÃO E ANULAÇÃO

10.1. DOS ESCLARECIMENTOS E RESPOSTAS:

10.1.1- Até 03 (três) dias úteis à data fixada para abertura da sessão pública, exclusivamente, por meio da plataforma Bolsa de Licitações do Brasil – BLL qualquer pessoa física ou jurídica poderá solicitar esclarecimentos ao ato convocatório deste Pregão.

10.1.2- A Pregoeira responderá aos pedidos de esclarecimentos no prazo de dois dias úteis, contado da data de recebimento do pedido, e poderá requisitar subsídios formais aos responsáveis pela elaboração do edital e dos anexos.

10.1.3- As respostas aos pedidos de esclarecimentos serão divulgadas pelo sistema e vincularão os participantes e a administração.

10.2. DA IMPUGNAÇÃO:

10.2.1- Decairá do direito de impugnar os termos do edital de licitação perante a Administração qualquer pessoa por meio eletrônico, na forma prevista no edital, até três dias úteis anteriores à data fixada para abertura da sessão pública, hipótese em que tal comunicação não terá efeito de recurso.

10.2.2 - A impugnação feita tempestivamente pelo licitante não o impedirá de participar do processo licitatório até o trânsito em julgado da decisão a ela pertinente.

10.2.3- A impugnação não possui efeito suspensivo e caberá a Pregoeira, auxiliado pelos responsáveis pela elaboração do edital e dos anexos, decidir sobre a impugnação no prazo de dois dias úteis, contado da data de recebimento da impugnação.

10.2.3.1- A resposta da Pregoeira será disponibilizada a todos os interessados mediante anexação no sistema e posteriormente disponibilizado no site do Portal de Licitações do Tribunal de Contas do Estado do Ceará - TCE, no sítio: <http://municipios.tce.ce.gov.br/licitacoes/> (Portal de Licitações dos Municípios do Estado do Ceará).

10.2.4- A concessão de efeito suspensivo à impugnação é medida excepcional e deverá ser motivada pela Pregoeira, nos autos do processo de licitação.

10.2.5- Acolhida a petição de impugnação contra o ato convocatório que importe em modificação dos termos do edital será designada nova data para a realização do certame, exceto quando, inquestionavelmente, a alteração não afetar a formulação das Propostas de Preços.

10.2.6- Qualquer modificação neste edital será divulgada pela mesma forma que se deu ao texto original.

10.3. DAS FORMALIDADES DOS PEDIDOS DE ESCLARECIMENTO E IMPUGNAÇÃO AO EDITAL:

10.3.1- Somente serão aceitas solicitações de esclarecimentos, ou impugnações mediante petição confeccionada em máquina datilográfica ou impressora eletrônica, em tinta não lavável, que preencham os seguintes requisitos:

I- o endereçamento à Pregoeira da Prefeitura de Cascavel;



ESTADO DO CEARÁ
MUNICÍPIO DE CASCAVEL
COMISSÃO DE PREGÃO



II- a identificação precisa e completa do autor e seu representante legal (acompanhado dos documentos comprobatórios) se for o caso, contendo o nome, prenome, estado civil, profissão, domicílio, número do documento de identificação, devidamente datada, assinada e protocolada na sede da Pregoeira da Prefeitura de Cascavel, dentro do prazo editalício;

III- o fato e o fundamento jurídico de seu pedido, indicando quais os itens ou subitens discutidos;

IV- o pedido, com suas especificações;

10.4- Acolhida a petição de impugnação contra o ato convocatório que importe em modificação dos termos do edital será designada nova data para a realização do certame, exceto quando, inquestionavelmente, a alteração não afetar a formulação das Propostas de Preços.

10.4.1- Qualquer modificação neste edital será divulgada pela mesma forma que se deu ao texto original, exceto quando, inquestionavelmente, a alteração não afetar a formulação das Propostas de Preços.

10.5- DILIGÊNCIA: Em qualquer fase do procedimento licitatório, a Pregoeira ou a autoridade superior, poderá promover diligências no sentido de obter esclarecimentos, confirmar informações ou permitir sejam sanadas falhas formais de documentação que complementem a instrução do processo, vedada a inclusão posterior de documento ou informação que deveria constar originariamente da proposta, fixando o prazo para a resposta.

10.5.1- Os licitantes notificados para prestar quaisquer esclarecimentos adicionais deverão fazê-lo no prazo determinado pela Pregoeira, sob pena de desclassificação/inabilitação.

10.6 - REVOGAÇÃO E ANULAÇÃO: O Município de Cascavel/CE poderá revogar a licitação por razões de interesse público, no todo ou em parte ou anular esta licitação, em qualquer etapa do processo.

11 - DA ADJUDICAÇÃO E HOMOLOGAÇÃO

11.1 - A adjudicação desta licitação em favor do licitante cuja proposta de preços ou lance verbal seja classificado em primeiro lugar, é da competência da Pregoeira, quando não houver recurso.

11.2 - A homologação deste pregão é da competência do(a) Gestor(a) da **Secretaria exibida no Preambulo deste edital.**

11.3 - O(a) Gestor(a) da Secretaria Municipal Competente se reserva o direito de não homologar ou revogar o presente processo, por razões de interesse público decorrente de fato superveniente devidamente comprovado e mediante fundamentação escrita.

11.4 - A homologação, conforme se verifique a necessidade, estará sujeita, ainda, à aferição das informações prestadas pela licitante vencedora, inclusive no que se refere à inspeção *in loco* na sede da empresa para fins de verificação de que se encontra em pleno funcionamento, incluindo sua identificação externa e identificação de pessoal executando serviços durante o horário normal de funcionamento.

12 - DA FORMALIZAÇÃO ATA DE SRP E DO INSTRUMENTO CONTRATUAL

12.1. As obrigações decorrentes da presente licitação serão formalizadas mediante lavratura da respectiva ATA DE REGISTRO DE PREÇOS/CONTRATO, subscrita pelo Município, através da(s) Secretaria(s) Gestora(s), representada(s) pelo(s) Secretário(s) Ordenador(es) de Despesa, e o(s) licitante(s) vencedor(es), que observará os termos do DECRETO FEDERAL Nº 10.024, de 20 de Setembro de 2019, DECRETOS MUNICIPAIS Nº 004/2017, nº 005/2017 e nº 006/2017, de 17 de janeiro de 2017, subsidiariamente à Lei nº. 8.666/1993, de 21/06/1993 alterada e consolidada (com as alterações da Lei nº. 8.883/94 e da Lei nº. 9.648/98), Lei nº. 123/2006, de 14/12/2006, Lei nº. 147/2014, de 07/08/2014 e suas alterações, e, ainda, Lei nº. 12.846/2013, de 1º de agosto de 2013 e suas posteriores alterações e legislação complementar em vigor da Lei nº. 8.666/93, da Lei nº. 10.520/02, deste edital e demais normas pertinentes.

12.2. Homologada a licitação pela autoridade competente, o Município de Cascavel - CE convocará o licitante vencedor para assinatura da Ata de Registro de Preços, que firmará o compromisso para futura contratação entre as partes, pelo prazo previsto, nos termos do modelo que integra este Edital.

12.2.1. - A convocação do licitante vencedor se dará através de publicação em jornal de grande circulação ou correspondência com Aviso de Recebimento ou, ainda, através de endereço eletrônico válido a ser fornecido pelo Licitante na fase de proposta, conforme modelo fornecido.

12.2.2 - É de inteira responsabilidade dos Licitantes manter seus dados cadastrais devidamente atualizados, incluindo endereço eletrônico, o qual servirá de forma de comunicação para todos os atos do processo.

12.2.3 - O licitante que não atender justificadamente a convocação no prazo assinalado no item 13.5 será enquadrado será incurso no teor do art. 81 da Lei nº 8.666/93, ocasião em que será convocado a licitante



ESTADO DO CEARÁ
MUNICÍPIO DE CASCAVEL
COMISSÃO DE PREGÃO

classificada em segundo lugar, sem prejuízo de abertura de processo administração para aplicação das penalidades cabíveis e insertas na mesma lei.

12.3. Poderão ser firmados contratos decorrentes da Ata de Registro de Preços, que serão tratados de forma autônoma e se submeterão igualmente a todas as disposições constantes da Lei n.º 8.666/93, inclusive quanto às prorrogações, alterações e rescisões.

12.4. Os licitantes além das obrigações resultantes da observância da Legislação aplicável deverão obedecer às disposições elencadas na Ata de Registro de Preços – ANEXO IV e Contrato a ser celebrado ANEXO VI deste edital.

12.5. O Licitante Vencedor terá o prazo de **05 (cinco) dias**, contado a partir da convocação, para assinatura da Ata de Registro de Preços/Contrato. Este prazo poderá ser prorrogado uma vez, por igual período, quando solicitado pelo Licitante Vencedor durante o seu transcurso e desde que ocorra justo motivo aceito pela Administração.

12.5.1. A recusa injustificada ou a carência de justo motivo da vencedora de não formalizar a Ata de Registro de Preços/Contrato, no prazo estabelecido, sujeitará a Licitante à aplicação das penalidades previstas neste Edital.

12.5.2. Se o licitante vencedor não assinar a Ata de Registro de Preços/Contrato no prazo estabelecido é facultado à administração municipal convocar os licitantes remanescentes, respeitada a ordem de classificação final das propostas, para negociar com os mesmos, com vistas à obtenção de melhores preços, preservado o interesse público e respeitados os valores estimados para a contratação previstos na planilha de custos anexa ao Projeto Básico.

12.6. Incumbirá à administração providenciar a publicação do extrato da Ata de Registro de Preços/Contrato nos quadros de aviso dos órgãos públicos municipais, na forma prevista na Lei Orgânica do Município, até o quinto dia útil do mês subsequente ao de sua assinatura. O mesmo procedimento se adotará com relação aos possíveis termos aditivos.

12.7. A Ata de Registro de Preços produzirá seus jurídicos e legais efeitos a partir data de sua assinatura e vigorará pelo prazo de **12 (DOZE) MESES** podendo ser alterada em conformidade com o disposto nos DECRETOS MUNICIPAIS N.º 004/2017, n.º 005/2017 e n.º 006/2017, de 17 de janeiro de 2017, e nos artigos, 57, 58 e 65 da Lei n.º 8.666/93.

12.8. O Contrato produzirá seus jurídicos e legais efeitos a partir data de sua assinatura e vigorará conforme estabelecido no respectivo instrumento, conforme Lei Federal n.º 8.666/93, satisfeitos os demais requisitos do DECRETO FEDERAL Nº 10.024, de 20 de Setembro de 2019, DECRETOS MUNICIPAIS N.º 004/2017, n.º 005/2017 e n.º 006/2017, de 17 de janeiro de 2017, subsidiariamente à Lei n.º 8.666/1993, de 21/06/1993 alterada e consolidada (com as alterações da Lei n.º 8.883/94 e da Lei n.º 9.648/98), Lei n.º 123/2006, de 14/12/2006, Lei n.º 147/2014, de 07/08/2014 e suas alterações, e, ainda, Lei n.º 12.846/2013, de 1º de agosto de 2013 e suas posteriores alterações e legislação complementar em vigor.

12.9. A Ata de Registro de Preços não obriga o Município a firmar qualquer contratação, sendo assegurada ao detentor do registro a preferência da execução do serviço, em igualdade de condições.

12.10. O Município monitorará, pelo menos trimestralmente, o preço dos produtos, avaliará o mercado constantemente e poderá rever os preços registrados a qualquer tempo, em decorrência da redução dos preços praticados no mercado ou de fato que eleve os custos dos bens registrados.

12.10.1. O Município convocará o fornecedor para negociar o preço registrado e adequá-lo ao preço de mercado, sempre que verificar que o preço registrado estiver acima do preço de mercado.

12.11. Antes de receber o pedido da execução do serviço e caso seja frustrada a negociação, o prestador de serviços poderá ser liberado do compromisso assumido, caso comprove mediante requerimento fundamentado e apresentação de comprovantes, que não pode cumprir as obrigações assumidas, devido ao preço de mercado tornar-se superior ao preço registrado, por fato superveniente.

12.12. Em qualquer hipótese os preços decorrentes da revisão não poderão ultrapassar aos praticados no mercado, mantendo-se a diferença percentual apurada entre o valor originalmente constante da proposta do prestador de serviços e aquele vigente no mercado a época do registro – equação econômico-financeira.

12.13. Para efeito de definição do preço de mercado serão considerados os preços unitários/globais que forem iguais ou inferiores à média daqueles apurados pelo Município para determinado Item.

12.14. Não havendo êxito nas negociações com o primeiro colocado, o Município poderá convocar os demais fornecedores classificados para formalizarem o Registro de seus Preços, nas mesmas condições do 1º colocado ou revogar a Ata de Registro de Preços ou parte dela.



ESTADO DO CEARÁ
MUNICÍPIO DE CASCAVEL
COMISSÃO DE PREGÃO



13 - DA PRESTAÇÃO DOS SERVIÇOS

13.1- DAS ORDENS DE SERVIÇOS/AUTORIZAÇÃO DE EXECUÇÃO: DAS ORDENS DE SERVIÇOS/AUTORIZAÇÃO DE EXECUÇÃO: A prestação dos serviços licitados se dará mediante expedição de ORDENS DE SERVIÇOS/AUTORIZAÇÃO DE EXECUÇÃO, por parte da administração ao licitante vencedor, que poderão englobar integralmente os quantitativos e/ou bens objeto do Contrato (execução imediata) ou apenas parte deles (execução fracionada), de acordo com a conveniência e oportunidade administrativa, a necessidade e disponibilidade financeira da(s) Secretaria(s) Gestora(s).

13.1.1- A ORDEM DE SERVIÇO emitida conterà o serviço a ser executado e a respectiva quantidade, devendo ser entregue ao beneficiário do contrato no seu endereço físico, ou enviada via fac-símile ao seu número de telefone, ou ainda remetida via e-mail ao seu endereço eletrônico, cujos dados constem do cadastro ou do próprio Contrato.

13.1.2- Observadas as determinações e orientações constantes da ORDEM DE SERVIÇO, o licitante deverá executar o serviço no local designado pela Contratante, dentro do prazo e horários previstos, oportunidade em que receberá o atesto declarando a prestação dos serviços.

13.1.3- O aceite dos serviços pelo órgão receptor não exclui a responsabilidade civil do fornecedor por vício de quantidade, qualidade ou disparidade com as especificações estabelecidas no Anexo deste Edital quanto aos serviços a serem executados.

13.2- DO PRAZO E LOCAL DE EXECUÇÃO: Os serviços licitados deverão ser iniciados no prazo máximo de 05 (CINCO) DIAS CORRIDOS, a contar da expedição da ORDEM DE SERVIÇOS emitido pela administração, no local determinado na respectiva ORDEM DE SERVIÇO.

13.2.1. Os serviços serão atestados por servidor designado e responsável pelo acompanhamento e fiscalização do contrato.

13.2.2- Para os serviços objetos deste certame, deverá ser emitida Fatura e Nota Fiscal em nome da Prefeitura Municipal de Cascavel/CE - CE, com endereço na Av. Chanceler Edson Queiroz, nº 2650, Rio Novo, Cep: 62.850-000, Cascavel, Ceará, inscrito no CNPJ sob o N.º 07.589.369/0001-20 e CGF sob o N.º 06.920.253-2.

13.2.3- No caso de constatação da inadequação dos serviços prestados às normas e exigências especificadas neste Edital e na Proposta vencedora a administração os recusará, devendo ser de imediato ou no prazo máximo de 24 (vinte e quatro) horas adequados às supracitadas condições, sob pena de aplicação das penalidades cabíveis, na forma da lei e deste instrumento.

13.2.3- Em nenhuma hipótese serão concedidas prorrogações de prazo.

13.3- Os serviços licitados deverão ser executados, observando rigorosamente as especificações contidas no Projeto Básico/Termo de Referência, nos anexos desse instrumento e disposições constantes de sua proposta, bem ainda às normas vigentes, assumindo o fornecedor a responsabilidade pelo pagamento de todos os impostos, taxas e quaisquer ônus de origem federal, estadual e municipal, bem como, quaisquer encargos judiciais ou extrajudiciais, sejam trabalhistas, previdenciários, fiscais e comerciais resultantes da prestação dos serviços que lhes sejam imputáveis, inclusive com relação a terceiros, e ainda:

- a) a reparar, corrigir, remover ou substituir, às suas expensas, no total ou em parte, o objeto do serviço em que se verificarem vícios, defeitos ou incorreções;
- b) responsabilizar-se pelos danos causados diretamente à Administração ou a terceiros, decorrentes de sua culpa ou dolo na execução do serviço, não excluindo ou reduzindo essa responsabilidade a fiscalização ou o acompanhamento pelo órgão interessado;
- c) indicar preposto, aceito pela Administração, para representá-lo na execução do serviço. As decisões e providências que ultrapassarem a competência do representante do fornecedor deverão ser comunicadas a seus superiores em tempo hábil para a adoção das medidas convenientes;
- d) aceitar, nas mesmas condições do contrato, os acréscimos ou supressões quantitativas que se fizerem na prestação dos serviços, até 25% (vinte e cinco por cento) do valor inicial atualizado da contratação, na forma do § 1º do artigo 65 da Lei nº 8.666/93;
- e) a execução dos serviços deve se efetuar de forma a não comprometer o funcionamento dos serviços do Município.



ESTADO DO CEARÁ
MUNICÍPIO DE CASCAVEL
COMISSÃO DE PREGÃO



14 - DO PREÇO, DO PAGAMENTO, REAJUSTE E REEQUILÍBRIO

14.1- PREÇOS: Os preços ofertados devem ser apresentados com a incidência de todos os tributos, encargos trabalhistas, previdenciários, fiscais e comerciais, taxas, fretes, seguros, direitos autorais, deslocamentos de pessoal e material, custos e demais despesas previsíveis que possam incidir sobre a execução do(s) objeto(s) licitado(s), inclusive a margem de lucro.

14.2- PAGAMENTO: O Pagamento será efetuado na proporção da execução dos serviços, em até 30 (TRINTA) DIAS após a emissão da Nota Fiscal, mediante atesto da execução dos serviços e o encaminhamento da documentação necessária, observada todas as disposições pactuadas, através de crédito na conta bancária da Detentora, de conformidade com as notas fiscais/faturas devidamente atestadas pelo Gestor da despesa, acompanhadas das Certidões Federais, Estaduais e Municipais do licitante vencedor, todas dentro do prazo de validade, observadas as condições da proposta.

14.2.1- Para os bens objetos deste certame, deverá ser emitido recibo em 02(duas) vias, Fatura e Nota Fiscal em nome da Secretaria contratante da Prefeitura Municipal de Cascavel - CE, com endereço na Av. Chanceler Edson Queiroz, nº 2650, Rio Novo, Cep: 62.850-000 -Cascavel -Ceará, inscrito no CNPJ/MF sob o n.º07.589.369/0001-20.

14.2.2- O pagamento será efetuado em até 30 (trinta) dias após o encaminhamento da documentação tratada neste subitem, observadas as disposições editalícias, através de crédito na Conta Bancária do fornecedor ou através de cheque nominal.

14.3- REAJUSTE: Os valores constantes das propostas não sofrerão reajuste.

14.4- REEQUILÍBRIO ECONÔMICO-FINANCEIRO: Na hipótese de sobrevirem fatos imprevisíveis, ou previsíveis porém de consequências incalculáveis, retardadores ou impeditivos da execução do ajustado, ou ainda, em caso de força maior, caso fortuito ou fato do príncipe, configurando área econômica extraordinária e extracontratual, poderá, mediante procedimento administrativo onde reste demonstrada tal situação e termo aditivo, ser restabelecida a relação que as partes pactuaram inicialmente entre os encargos do contratado e a retribuição da Administração para a justa remuneração da execução, objetivando a manutenção do equilíbrio econômico-financeiro inicial do contrato, na forma do artigo 65, II, "d" da Lei Federal n.º 8.666/93, alterada e consolidada.

15 - DAS SANÇÕES

15.1- O licitante que convocado dentro do prazo de validade da sua proposta, deixar de assinar a Ordem de Serviços/Contrato ou apresentar documentação falsa exigida para o certame, ensejar o retardamento da execução de seu objeto, não mantiver a proposta ou lance, falhar ou fraudar na execução do contrato, comportar-se de modo inidôneo ou cometer fraude fiscal, ficará impedido de licitar e contratar com o Município de Cascavel e será descredenciado no Cadastro da Prefeitura de Cascavel pelo prazo de até 5(cinco) anos, sem prejuízo de aplicação das seguintes multas e das demais cominações legais:

15.1.1 - multa de até 20% (vinte por cento) sobre o valor adjudicado no caso de:

- Recusar em assinar o contrato;
- apresentar documentação falsa exigida para o certame;
- não manter a proposta ou lance;
- fraudar na execução do contrato;
- comportar-se de modo inidôneo;

15.1.2 - multa moratória de 0,5% (cinco décimos por cento) por dia de atraso na entrega/execução de qualquer objeto contratual solicitado, contados do recebimento da Ordem de Serviços no endereço constante do cadastro, até o limite de 15% (quinze por cento) sobre o valor da compra/solicitação, caso seja inferior a 30 (trinta) dias, no caso de retardamento na entrega dos bens;

15.1.3 - multa moratória de 20% (vinte por cento) sobre o valor da compra/solicitação, na hipótese de atraso superior a 30 (trinta) dias na entrega dos bens;

15.2- Na hipótese de ato ilícito, outras ocorrências que possam acarretar transtornos ao desenvolvimento do serviço, às atividades da administração, desde que não caiba a aplicação de sanção mais grave, ou descumprimento por parte do licitante de qualquer das obrigações definidas neste instrumento, ou em outros documentos que o complementem, não abrangidas nos subitens anteriores, serão aplicadas, sem prejuízo das demais sanções previstas na Lei n.º 8.666/93, alterada e consolidada, e na Lei n.º 10.520/02, as seguintes penas:

- advertência;



ESTADO DO CEARÁ
MUNICÍPIO DE CASCAVEL
COMISSÃO DE PREGÃO

b) multa de 1% (um por cento) até 20% (vinte por cento) sobre o valor objeto da requisição, ou do valor global do contrato, conforme o caso;

15.3- O valor da multa aplicada deverá ser recolhido ao Tesouro Municipal no prazo de 5 (cinco) dias a contar da notificação ou decisão do recurso, por meio de Documento de Arrecadação Municipal – DAM.

15.3.1- Se o valor da multa não for pago, ou depositado, será automaticamente descontado do pagamento a que o licitante fizer jus.

15.3.2- Em caso de inexistência ou insuficiência de crédito do licitante, o valor devido será cobrado administrativamente ou inscrito como Dívida Ativa do Município e cobrado mediante processo de execução fiscal, com os encargos correspondentes.

15.4- O fornecedor terá o seu contrato cancelado quando:

15.4.1- descumprir as condições do Termo de Contrato;

15.4.2- não retirar a respectiva nota de empenho ou instrumento equivalente, no prazo estabelecido pela Administração, sem justificativa aceitável;

15.4.3- não aceitar reduzir o seu preço registrado, na hipótese de este se tornar superior àqueles praticados no mercado;

15.4.4- tiver presentes razões de interesse público.

15.5- PROCEDIMENTO ADMINISTRATIVO: As sanções serão aplicadas após regular processo administrativo, assegurada a ampla defesa e o contraditório.

15.5.1- No processo de aplicação de penalidades é assegurado o direito ao contraditório e à ampla defesa, garantidos os seguintes prazos de defesa:

a) 05 (cinco) dias úteis para as sanções exclusivamente de multa e advertência;

b) 10 (dez) dias corridos para a sanção de impedimento de licitar e contratar com o Município de Cascavel e descredenciamento no Cadastro da Prefeitura de Cascavel pelo prazo de até 05 (cinco) anos

16 - FRAUDE E CORRUPÇÃO

16.1. As licitantes deverão observar os mais altos padrões éticos durante o processo licitatório e a execução do contrato, estando sujeitas às sanções previstas na legislação brasileira.

17 - DA FORMA DE COMUNICAÇÃO DOS ATOS DO PROCESSO

17.1 - A convocação do licitante para quaisquer atos do processo, inclusive para assinatura da ata de registro de preços, do(s) Contrato(s) e ORDEM DE SERVIÇOS se dará através de publicação em jornal de grande circulação ou correspondência com Aviso de Recebimento ou, ainda, através de endereço eletrônico válido a ser fornecido pelo Licitante na declaração constante das exigências dos documentos de habilitação ou pelo chat da ferramenta eletrônica da Bolsa de Licitações do Brasil – BLL.

17.2 - Os avisos de prosseguimento das sessões, a decisão sobre os recursos interpostos, a anulação ou revogação serão feitos aos interessados mediante publicação na imprensa oficial (flanelógrafo) da Prefeitura Municipal de Cascavel/CE, conforme disposto na Lei Orgânica do Município, e facultativamente em Jornal de Grande Circulação.

18- DISPOSIÇÕES GERAIS

18.1- As normas que disciplinam este Pregão Eletrônico serão sempre interpretadas em favor da ampliação da disputa entre os interessados, atendidos o interesse público, sem comprometimento da segurança e do regular funcionamento da administração.

18.2- Os casos omissos poderão ser resolvidos pela Pregoeira durante a sessão e pelo(s) Secretário(s) Ordenador(es) de Despesa, em outro caso, mediante aplicação do caput do art. 54 da Lei n.º 8.666/93.

18.3- O não atendimento de exigências formais não essenciais não importará no afastamento do licitante, desde que sejam possíveis a aferição da sua qualidade e a exata compreensão da sua proposta durante a realização da sessão pública deste Pregão Eletrônico.

18.4- Nenhuma indenização será devida às licitantes pela elaboração ou pela apresentação de documentação



ESTADO DO CEARÁ
MUNICÍPIO DE CASCAVEL
COMISSÃO DE PREGÃO



referente ao presente edital, nem em relação às expectativas de contratações dela decorrentes.

18.5- A administração disponibilizará meios de divulgação e amplo acesso aos preços praticados no Registro objeto dessa licitação.

18.6- Na contagem dos prazos estabelecidos neste edital, exclui-se o dia de início de contagem e inclui-se o dia do vencimento, observando-se que só se iniciam e vencem prazos em dia de expediente normal no Município, exceto quando for expressamente estabelecido em contrário.

18.7- Para dirimir, na esfera judicial, as questões oriundas do presente edital, será competente o Foro da Comarca de Cascavel/CE-CE.

18.8- As informações sobre esta licitação podem ser obtidas junto à Comissão de Pregão da PMC, na Av. Chanceler Edson Queiroz, nº 2650, Rio Novo, CEP: 62.850-000, Cascavel/CE, Ceará ou através do telefone (85) 3334.2840, de segunda a sexta-feira, no horário de 08:00 às 12:00 horas.

18.9- Cópias do edital e anexos serão fornecidas mediante Protocolo de Retirada de Edital, mediante pagamento de cópia reprográfica, na Sede da Comissão de Pregão da Prefeitura Municipal de Cascavel/CE, situada na Av. Chanceler Edson Queiroz, nº 2650, Rio Novo, CEP: 62.850-000, Cascavel/CE, Ceará ou através do telefone (85) 3334.2840, de segunda a sexta-feira, no horário de 08:00 às 12:00 horas, de segunda a sexta-feira, no horário de 08:00 às 12:00 horas, ficando os autos do presente processo administrativo à disposição para vistas e conferência dos interessados, ficando o licitante obrigado a;

a) pagamento da taxa no valor de R\$ 20,00 (vinte reais) de cópia reprográfica, por meio de Documento de Arrecadação Municipal - DAM.

18.10- O referido edital e seus anexos também estão disponíveis nos seguintes sítio virtual: <http://municipios.tce.ce.gov.br/licitacoes/>, nos termos da IN nº 04/2015-TCM-CE.

18.11- O Projeto Básico/Termo de referência poderá ser examinado por qualquer interessado na sede da Comissão de Pregão da Prefeitura Municipal de Cascavel/CE.

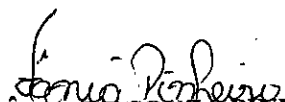
18.12- Todas as normas inerentes às contratações do objeto deste Certame, discriminadas no Anexo – Projeto Básico/Termo de Referência deste Instrumento Convocatório deverão ser minuciosamente observadas pelos licitantes quando da elaboração de suas propostas.

18.13- No interesse da Administração Municipal e sem que caiba às licitantes qualquer tipo de indenização, fica assegurado a autoridade competente:

a) Alterar as condições, a qualquer tempo, no todo ou em parte, da presente licitação, dando ciência aos interessados na forma da legislação vigente.

b) Anular ou revogar, no todo ou em parte, a presente licitação, a qualquer tempo, disto dando ciência aos interessados mediante publicação na forma da legislação vigente.

Cascavel/CE, 07 de abril de 2022


VÂNIA DE SOUZA PINHEIRO
Pregoeira Oficial



ESTADO DO CEARÁ
MUNICÍPIO DE CASCAVEL
COMISSÃO DE PREGÃO

TERMO DE REFERÊNCIA

INFORMAÇÕES PRIMÁRIAS E CLASSIFICAÇÃO DA DESPESA

1. **ÓRGÃOS SOLICITANTES:** SECRETARIA DE SEGURANÇA PÚBLICA E CIDADANIA
2. **ÓRGÃO GERENCIADOR:** SECRETARIA DE SEGURANÇA PÚBLICA E CIDADANIA
3. **VALOR ESTIMADO:** R\$ 1.004.431,06 (um milhão quatro mil quatrocentos e trinta e um reais e seis centavos).

DETALHAMENTO DA DESPESA

4. **OBJETO:** REGISTRO DE PREÇOS VISANDO A PRESTAÇÃO DE SERVIÇOS DE SINALIZAÇÃO HORIZONTAL, VERTICAL E DISPOSITIVOS AUXILIARES NA MALHA VIÁRIA, COMPREENDENDO FORNECIMENTO, IMPLANTAÇÃO E MANUTENÇÃO DA MESMA NO MUNICÍPIO DE CASCAVEL-CE.
5. **JUSTIFICATIVA:** A contratação se justifica face ao interesse público da grande necessidade para melhorarmos a fluidez no trânsito, dar mais segurança aos usuários das vias públicas municipais.

A implantação da sinalização viária horizontal se faz necessária em caráter de urgência para as vias municipais na área central e bairros, vez que, estão desgastadas e em diversos locais, fora de padronização conforme os anexos das Resoluções do CONTRAN que versam sobre sinalização horizontal.

A necessidade de sinalização de novas vias asfaltadas em que ainda inexiste a sinalização, e que deve, conforme o CTB, ser realizada pelo poder público, bem como a revitalização da sinalização horizontal no centro da cidade, onde há mais conflitos de tráfego e mais exigência de sinalização ostensiva e hoje se encontra praticamente apagada pelo atrito pneu-pavimento ao longo dos últimos anos, a qual proverá não só o ordenamento do tráfego, mas a delimitação importante e democratização do uso do espaço público urbano através de sinalização especial (portadores de necessidades especiais, idosos, áreas delimitadas para carga e descarga de mercadorias, embarque e desembarque de passageiros, pontos de táxis, baias de ônibus, entre outros)

DAS CONDIÇÕES DE EXECUÇÃO DOS SERVIÇOS

6. **DO PRAZO E LOCAL EXECUÇÃO:** Os serviços deverão ser iniciados em até **05 (CINCO) DIAS**, a contar da emissão da **ORDEM DE SERVIÇOS**, nos locais determinados pela Unidade Gestora.
7. **PRAZO DE VIGÊNCIA DA ATA DE REGISTRO DE PREÇOS:** A Ata de Registro de Preços produzirá seus jurídicos e legais efeitos a partir data de sua assinatura e vigorará pelo prazo de 12 (DOZE) MESES, admitindo-se, porém, a prorrogação da vigência dos contratos dela decorrente, nos termos do artigo 57, da Lei Federal nº 8.666/93, satisfeitos os demais requisitos do DECRETO FEDERAL Nº 10.024/2019, de 20 de Setembro de 2019 e dos Decretos Municipais n.º 004/2017, n.º



ESTADO DO CEARÁ
MUNICÍPIO DE CASCAVEL
COMISSÃO DE PREGÃO

005/2017 e n.º 006/2017, de 17 de janeiro de 2017, subsidiariamente à Lei n.º 8.666/1993, de 21/06/1993 alterada e consolidada (com as alterações da Lei n.º 8.883/94 e da Lei n.º 9.648/98), Lei n.º 123/2006, de 14/12/2006, Lei n.º 147/2014, de 07/08/2014 e suas alterações, e, ainda, Lei n.º 12.846/2013, de 1º de agosto de 2013 e suas posteriores alterações e legislação complementar em vigor.

8. PAGAMENTO: O Pagamento será efetuado mensalmente, na proporção de execução dos serviços, em até 30 (TRINTA) DIAS após a emissão da Nota Fiscal, mediante atesto do recebimento dos serviços e o encaminhamento da documentação necessária, observada todas as disposições pactuadas, através de crédito na conta bancária da Contratada.

9. JUSTIFICATIVA TÉCNICA PARA ADOÇÃO DE CRITÉRIO DE JULGAMENTO POR LOTE - EM ATENDIMENTO AO QUE DISPÕE O ACÓRDÃO DO TCU DE Nº 1592/2013 - PLENÁRIO: Considerando o princípio da proporcionalidade e razoabilidade, estes órgãos entendem que, desta forma, os itens a serem licitados integrarão o lote na observância, inclusive, das regras de mercado para a comercialização dos produtos, de modo a manter a competitividade necessária à disputa. Todas as peculiaridades envolvidas foram avaliadas de forma a gerar maior concorrência e possibilidade de participação aos possíveis interessados. Nessa esteira, entendem que objetos em tela se cotejam por sua similitude de gênero justifica-se a realização de licitações por meio de **LOTES**, de forma a gerar maior economia de escala e por consequência, gerando o melhor aproveitamento dos recursos públicos, na forma do que determina o art. 23, §1º, da Lei n.º 8.666/931. Em contraponto, seria desproporcional, a administração gerenciar os itens pretendidos, quando da demanda ser única em relação a especificidade da finalidade buscada. Por fim, ressaltamos que a competitividade resta amplamente preservada, pois o agrupamento dos itens leva em consideração as características comuns aos objetos dos itens pertencentes que se unificam em um único conjunto.

Considerando que os itens são de mesma natureza e guardam relação entre si; Há no mercado diversas empresas capazes de atender ao fenecimento simultâneo de todos os itens que fazem parte dos grupos, os itens a serem adquiridos são comuns e há grandes quantidades de fornecedores no mercado; O fato da licitação ser por grupo também recai no fato de buscar diminuir o número de fornecedores contratados, com vistas a preservar o máximo possível a rotina das unidades, que são afetadas por eventuais descompassos no fornecimento dos produtos por diferentes fornecedores. Nessa linha, o fato de lidar com um único fornecedor de cada segmento diminui o custo administrativo de gerenciamento de todo o processo de contratação prestação dos serviços e garantias dos mesmos. O aumento da eficiência administrativa do setor público passa pela otimização do gerenciamento de seus contratos. Essa eficiência administrativa também é de estatura constitucional e deve ser buscada pela administração pública;

Considerando que a licitação, para a contratação de que trata o objeto deste Termo de Referência e seus Anexos, em lote(s) justifica-se pela necessidade de preservar a integridade qualitativa do objeto, vez que vários fornecedores poderão implicar na dificuldades gerenciais e, até mesmo, na busca da uniformidade de preços, pois a contratação tem a finalidade de formar um todo unitário. Some-se a isso a possibilidade de estabelecimento de um padrão de qualidade e eficiência que pode ser acompanhado ao largo da prestação dos serviços ou fornecimento do produto, o que fica sobre maneira dificultado quando se trata de diversos prestadores de serviços ou fornecedores;

Considerando que o não parcelamento do objeto em itens, nos termos do art. 23, § 1.º, da Lei n.º 8.666/1993, neste caso, se demonstra técnica e economicamente viável e não tem a finalidade de reduzir o caráter competitivo da licitação, visa, tão somente, assegurar a gerência segura da contratação, e principalmente, assegurar, não só a mais ampla competição necessária em um processo



ESTADO DO CEARÁ
MUNICÍPIO DE CASCAVEL
COMISSÃO DE PREGÃO

licitatório, mas também, atingir a sua finalidade e efetividade, que é a de atender a contento as necessidades da Administração Pública;

Considerando que o agrupamento dos itens faz-se necessário haja vista a celeridade, economia de escala, a eficiência na fiscalização de contrato único e os transtornos que poderiam surgir com a existência de duas ou mais empresas para prestação dos serviços licitados prestadores de serviços ou fornecedores. Assim com destaque para os princípios da eficiência e economicidade, é imprescindível a licitação por grupo;

Considerando que no que é pertinente aos lotes, a pratica tem demonstrado que para alguns casos a licitação feita por lote atende melhor ao interesse público que por item, tendo em vista que os itens foram divididos para atenderem a lotes específicos, guardada a devida especificidade de cada objeto por lote. Dessa forma, além da celeridade que é um dos princípios da licitação na modalidade pregão, os licitantes possuem a possibilidade de apresentarem melhores ofertas nos lances, considerando as despesas com fretes, mão de obra, descontos obtidos com fornecedores, etc. Sem dúvidas a empresa vem participar licitação sabendo que poderá lograr-se vencedora apenas em um item, este produto ou serviço será cotado bem mais caro para que a mesma não tenha prejuízos, como já citado, com fretes, combustíveis, manutenção, mão de obra, dentre outros, etc;

Saliente-se ainda que todos os preços unitários devam ser apresentados conforme o valor de mercado, fato este a ser verificado nas propostas apresentadas, considerando que para esses objetos várias empresas costumam participar do certame e os preços cotados serão verificados se realmente não os menores preços validos apresentados;

Portanto, inquestionavelmente a licitação realizada por lote atende melhor ao interesse público, já que, dentre outros, tem assegurado o princípio da economicidade;

Noutro ponto, observamos que quando se comprova que o critério de julgamento por preço por lote se justifica, mormente por não gerar prejuízo ao certame e ainda não ferir a competitividade, constatamos inclusive que se toma mais fácil para qualquer licitante oferecer menores valores para lotes com vários itens do que para lotes com poucos ou somente um item;

Isto posto, optou-se por adotar um pregão do tipo menor preço por lote, ao invés de um pregão com base no menor preço por item, por entender que a contratação dessa forma seria mais conveniente, aumentaria a uniformidade dos valores e fenecimentos, e reduziria os riscos de conflitos. Além disso, mesmo em se tratando de licitação de tipo menor preço por lote, os valores por item ainda assim deverão ser levados em consideração e verificada sua coerência com o mercado, evitando-se distorções nos valores para cada item em vistas a realidade mercadológica;

Não há qualquer prejuízo ao certame com o critério escolhido, o julgamento será procedido resguardando princípios fundamentais, tais como, igualdade e competitividade, e em conformidade com as exceções tratadas em lei, tomando, portanto inexorável a regularidade da licitação sub examine; Não se tem como novidade ainda neste Município que proceda a licitações julgadas por item que atender a sobremaneira ao interesse público, citamos como exemplo que alguns Pregões realizados, que fora julgado por menor preço por lote e fora exitoso desde o procedimento licitatório até a execução do contrato;

Com efeito, as justificativas para a adoção de lote nesse certame são plenamente corroboradas, por ser essa a opção mais adequada do ponto de vista operacional e econômico, tal como retrata a Sumula 247/TCU.

DOS PREÇOS OFERTADOS E DA FORMULAÇÃO DA PROPOSTA



ESTADO DO CEARÁ
MUNICÍPIO DE CASCAVEL
COMISSÃO DE PREGÃO

10. Na proposta de preços deverão constar as especificações detalhada do item, tipo e quantidade solicitada, o valor unitário e total, em moeda nacional, em algarismo e por extenso, já considerando todas as despesas, tributos, impostos, taxas, encargos e demais despesas que incidam direta ou indiretamente sobre os serviços, mesmo que não estejam nestes documentos;

11. A prestação dos serviços licitados poderá ser feito de forma fracionada ou em sua totalidade, de acordo com a necessidade do órgão interessado durante o prazo de contratação, mediante a expedição de periódicas **ORDENS DE SERVIÇOS**, pela Secretaria Gestora, constando a quantidade dos serviços a serem executados.

FORMALIZAÇÃO DA ATA DE REG. DE PREÇOS, FISCALIZAÇÃO E GESTÃO DO CONTRATO:

12. A Administração Municipal, por meio da Secretaria Gerenciadora do procedimento licitatório e os demais órgãos participantes, formalizará, por meio de Ata de Registro de Preços, as condições e os preços que, eventualmente, poderão vir serem adquiridos pela(s) Secretaria(s) contratante(s), por meio de Contrato(s) a serem firmados e oriundos da respectiva Ata.

13. O fornecimento dos produtos será acompanhado e fiscalizado por servidor da Secretaria, o qual deverá atestar os documentos da despesa, quando comprovada a fiel e correta entrega dos produtos, para fins de pagamento.

14. A presença da fiscalização da Secretaria não elide nem diminui a responsabilidade da empresa contratada.

15. Caberá ao servidor designado rejeitar totalmente ou em parte, qualquer produto que não esteja de acordo com as exigências, bem como, determinar prazo para substituição do mesmo eventualmente fora de especificação.

16. A gestão e fiscalização do contrato caberão ao servidor designado, devendo ele exercer toda a sua plenitude tudo em atendimento e consonância ao que dispõe o art. 58, inciso III, c/c art. 67 da Lei Federal nº 8.666/93.

DAS OBRIGAÇÕES

17. DO ÓRGÃO GERENCIADOR:

Competirá ao Órgão Gestor do Registro de Preços:

I. Gerenciar a Ata de Registro de Preços;

II. Providenciar, sempre que solicitada, a indicação do fornecedor detentor de preço registrado, para atendimento às necessidades da Administração, obedecendo à ordem de classificação e aos quantitativos definidos na Ata;

III. Conduzir os procedimentos relativos a eventuais renegociações dos preços registrados;

IV. Aplicar as seguintes penalidades por descumprimento do pactuado na Ata de Registro de Preços:

a) Advertência.

b) Multa, na forma prevista no instrumento convocatório ou nesta Ata.

c) Suspensão temporária de participação em licitação e impedimento de contratar com a Administração Pública, por prazo **não superior a 05 (cinco) anos**.

V. Cancelar o registro do fornecedor detentor do preço registrado, em razão do disposto no **DECRETO FEDERAL Nº 10.024/2019, de 20 de Setembro de 2019 e Decreto Municipal nº 006/2017, de 17 de janeiro de 2017;**



ESTADO DO CEARÁ
MUNICÍPIO DE CASCAVEL
COMISSÃO DE PREGÃO

VI. Comunicar aos Órgãos Participantes do SRP a aplicação de penalidades ao fornecedor detentor de preços registrados.

18. DA DETENTORA DO REGISTRO:

O detentor do registro de preços, durante o prazo de validade da Ata de Registro de Preços fica obrigado a:

- I. Atender a todos os pedidos efetuados pelos órgãos e entidades participantes do SRP, bem como aqueles decorrentes de remanejamento de quantitativos registrados na Ata, durante a sua vigência, mesmo que a execução do objeto esteja prevista para data posterior à do seu vencimento;
- II. Fornecer os bens ofertados, por preço unitário registrado, nas quantidades indicadas pelos participantes do Sistema de Registro de Preços, mediante formalização de contrato, no prazo estabelecido na Ordem de Compra;
- III. Responder no prazo de **até 05(cinco) dias** a consultas do Órgão Gestor de Registro de Preços sobre a pretensão de órgãos/entidades não participantes de utilizar a Ata na condição de Órgão/Entidade Interessado;
- IV. Estar ciente que os materiais adquiridos estarão sujeitos à aceitação pelo órgão receptor, ao qual caberá o direito de recusar caso não esteja de acordo com o especificado e seja um produto de qualidade inferior ao solicitado.
- V. Aceitar, nas mesmas condições pactuadas inicialmente, os acréscimos ou supressões que se fizerem necessários, a critério da administração pública, respeitando-se os limites previstos na Lei n.º 8.666/93 e alterações posteriores, até 25% (vinte e cinco por cento) do valor do contrato.

19. DOS SERVIÇOS E QUANTITATIVOS:

Os serviços e quantitativos constam no projeto básico de engenharia, anexo a este termo.

20. DETALHAMENTO DOS SERVIÇOS:

Conforme Projeto Básico de Engenharia em anexo.

21. SÃO REQUISITOS MÍNIMOS À PARTICIPAÇÃO DO CERTAME:

São requisitos mínimos à participação no certame:

- 21.1. Registro ou Inscrição da Pessoa Jurídica, na entidade profissional competente Conselho Regional de Engenharia e Agronomia (CREA) ou Conselho de Arquitetura e Urbanismo (CAU).
- 21.2. Comprovação de aptidão para desempenho de atividade pertinente e compatível com o objeto da licitação, mediante atestado de capacidade técnica, fornecido por pessoa jurídica de direito público ou privado, devidamente assinado ou com assinatura digital gerada por meio de certificado digital do padrão do ICP – Brasil, comprovando que a licitante executou/executa os serviços compatíveis com características com o objeto desta licitação, acompanhado de cópia de respectivo contrato.
- 21.3 – Registro ou Inscrição dos profissionais nas áreas de Engenharia Civil e/ou Arquitetura, na entidade profissional competente;
- 21.4– O licitante deverá juntar declaração expressa assinada pelo(s) Responsável(is) Técnico(s), com firma reconhecida, informando que o(s) mesmo(s) concorda(m) com a inclusão de seu(s) nome(s) na participação permanente dos serviços na condição de profissional(is) responsável(is) técnico(s).
 - 21.4.1- Entende-se, para fins do edital, como pertencente ao quadro permanente: sócio, diretor, responsável técnico ou prestador de serviços.
 - 21.4.2 - A comprovação de vinculação ao quadro permanente da licitante será feita:



**ESTADO DO CEARÁ
MUNICÍPIO DE CASCAVEL
COMISSÃO DE PREGÃO**

- a) Para sócio, mediante a apresentação do ato constitutivo, estatuto, contrato social consolidado ou contrato social e todos os aditivos.
- b) Para diretor, mediante a apresentação da ata de eleição e posse da atual diretoria, devidamente registrada junto ao órgão competente.
- c) Se o responsável técnico não for sócio e/ou diretor da empresa, a comprovação se dará mediante a apresentação da cópia da Carteira de Trabalho e Previdência Social (CTPS) - devidamente assinada.
- d) Contratos de prestação de serviços.

Assinado e elaborado por:

Marcilio Teles de Queiroz - Secretário de Segurança Pública e Cidadania

e)



ESTADO DO CEARÁ
MUNICÍPIO DE CASCAVEL
COMISSÃO DE PREGÃO



CADERNO TÉCNICO DA SINALIZAÇÃO DE TRÂNSITO

Este caderno técnico foi desenvolvido como forma de orientação nas especificações de produtos e serviços apresentados a seguir, visando atender a padronização e qualidade na execução dos serviços de sinalização na malha viária do município de Cascavel. Compõem o presente anexo as seguintes especificações:

- A. ESPECIFICAÇÕES TÉCNICAS - SINALIZAÇÃO VERTICAL
- B. ESPECIFICAÇÕES TÉCNICAS - SINALIZAÇÃO HORIZONTAL
- C. ESPECIFICAÇÕES TÉCNICAS - DISPOSITIVOS AUXILIARES
- D. PROJETOS E DETALHAMENTOS

Todos os itens e condições especificados a seguir fazem parte da solução exigida para o atendimento à solução a ser adotada, sendo suas características de caráter preponderante.

A. SINALIZAÇÃO VERTICAL

1. PLACAS DE SINALIZAÇÃO

As placas de sinalização deverão ser confeccionadas em chapas de poliéster reforçado com fibra de vidro.

1.1 PLACAS EM FIBRA DE VIDRO

1.1.1 Características Técnicas Gerais

1.1.1.1 As placas devem ser confeccionadas em chapas de Aço Galvanizado 2,0mm com tratamento anti-corrosão.

1.1.1.2 O acabamento final deverá ser feito com fundo na cor específica de cada tipo de placa, para frente e preta para o verso. Os símbolos, letras, legendas, números, orlas e tarjas deverão ser executados em película refletiva **grau técnico**, nas cores específicas e legalmente regulamentadas para cada tipo de placa.

1.1.2 Características Técnicas Específicas

1.1.2.1 Documentos Específicos

Na aplicação desta especificação é obrigatório atender:

- ***NBR 13.275/99 – Chapas planas de poliéster reforçado com fibra de vidro, para confecção de placas de sinalização – Requisitos e métodos de ensaio.***



ESTADO DO CEARÁ
MUNICÍPIO DE CASCAVEL
COMISSÃO DE PREGÃO

1.2 REQUISITOS GERAIS

1.2.1. A aplicação de películas deve ser efetuada por meio de equipamentos adequados que propiciem a máxima aderência entre: chapa e películas de tarjas, orlas, símbolos, setas, letras, etc, evitando-se a ocorrência de bolhas, rugosidades, etc.

1.2.2. Deverão constar no verso das placas, na cor branca, os seguintes dizeres: Prefeitura Municipal de Cascavel/Contrato...../20XX e o logotipo da DEMUTRAN, mês e ano de fabricação e a identificação da Contratada.

1.2.3. As placas serão instaladas com todos os reforços estruturais e os dispositivos de fixação necessários, tais como: perfis metálicos, abraçadeira, parafusos, porcas, arruelas. Os dispositivos de fixação deverão estar de acordo com os padrões especificados neste Anexo.

1.2.4. As placas devem ser confeccionadas de acordo com os projetos de sinalização, obedecendo-se os padrões fornecidos pela DEMUTRAN, que conterão as dimensões, cores, mensagens, tipo e tamanho de letras, etc.

1.3 CORES E FORMATOS

1.3.1. As cores e os formatos das placas devem seguir os padrões abaixo descritos:

Tipo de Placa	Forma	Elementos	Cor
Placas de Regulamentação	Circular	Fundo	Branca - N9,5 (Tolerância N9,0) *
		Tarja	Vermelha - 7,5 R 4/14 *
		Orla	Vermelha - 7,5 R 4/14 *
		Símbolos	Preta - N 1,0 *
		Letras/Números	Preta - N 1,0 *
Verso das placas	Diversos	Fundo	Preta - N1,0 (tolerância N0,5 a 1,5) *
		Letras/Números	Branca - N9,5 (Tolerância N9,0) *

1.3.2 As placas de regulamentação e de advertência deverão atender ao Volume I - Sinalização Vertical de Regulamentação e ao Volume II - Sinalização Vertical de Advertência, respectivamente, do Manual Brasileiro de Sinalização de Trânsito - CONTRAN, quanto a diagramação de letras, setas, algarismos, tarjas, orlas e pictogramas.

2. DISPOSITIVOS DE FIXAÇÃO

2.1 - Longarinas / Abraçadeiras

Deverão ser confeccionados em aço carbono SAE 1010/1020 galvanizado a quente, após as operações de furação e solda. As especificações para a galvanização são as mesmas apresentadas para o suporte.

Essas peças não poderão apresentar trincas, fissuras, rebarbas ou bordas cortantes e deverão ser



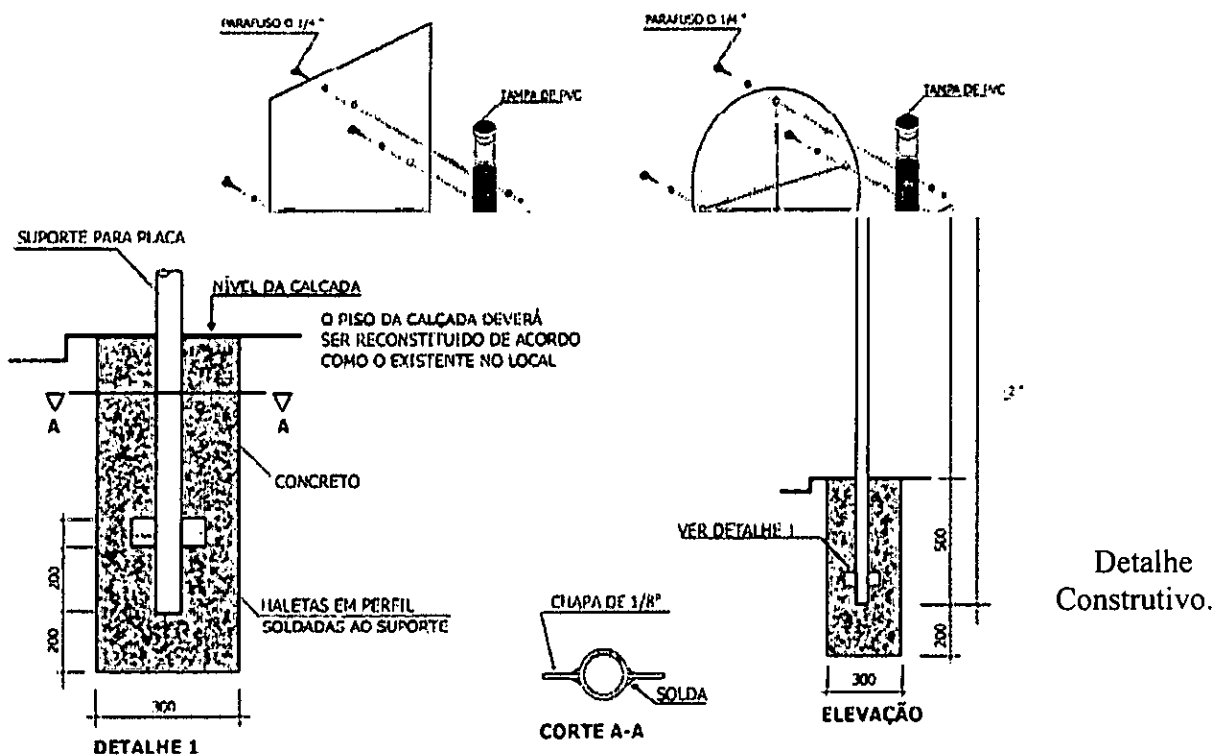
ESTADO DO CEARÁ
MUNICÍPIO DE CASCAVEL
COMISSÃO DE PREGÃO

limpas, isenta de terra, óleo, graxa, sais ou ferrugem. Toda escória de solda, bem como respingos, deverão ser removidos e seguidos de escoamento.

2.2- Porcas, parafusos, arruelas

As porcas, parafusos e arruelas ($D=1/4''$) deverão ser de aço galvanizado a fogo e centrifugado.

A Figura abaixo apresenta o detalhe construtivo da fixação do suporte à placa utilizando-se longarina, abraçadeira, parafusos, porcas e arruelas.



2.3- MECANISMO DE FIXAÇÃO

Na parte inferior do suporte, deverá ser executado um mecanismo com finalidade de propiciar à placa de sinalização reação contrária à ações externas que tendem a fazer a placa girar sobre seu eixo vertical.

Para placas que serão fixadas em postes de iluminação existentes na via, deverão ser utilizados braquetes, selo e fita metálica como dispositivos de fixação.

2.4- FUNDAÇÃO

A Fundação da placa, fixação do suporte ao solo, deverá ser feita utilizando-se concreto fck de 15 MPa e acabamento com argamassa de cimento e areia no traço em volume 1:3 (cimento, areia) ou compatível com o piso existente na calçada, conforme detalhamento abaixo.

O furo da Fundação deverá ser do tipo circular (trado manual, broca ou cavadeira), com diâmetro de 30 cm e profundidade de 70 cm.



ESTADO DO CEARÁ
MUNICÍPIO DE CASCAVEL
COMISSÃO DE PREGÃO

2.5- FURAÇÃO

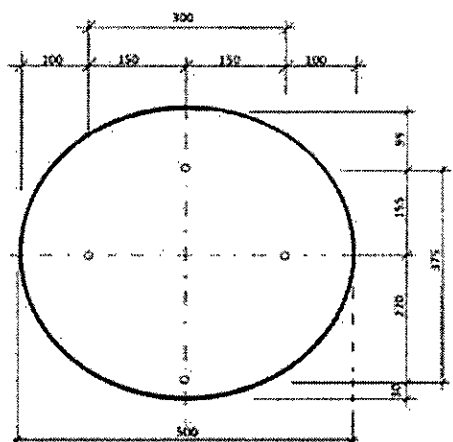
A furação de placas deve ser compatível com o tipo e as dimensões de cada placa, de modo a se encaixar perfeitamente aos dispositivos de fixação e ao próprio suporte. Portanto, serão apresentados na figura abaixo apenas alguns modelos de furação. Os casos aqui não retratados devem ser detalhados individualmente, conforme será citado em no Item 6 (Casos Omissos).

Os detalhes apresentados na figura abaixo ilustram somente a placa. No entanto, a furação das longarinas e abraçadeiras seguem o mesmo padrão, partindo do eixo do suporte. Os furos são de diâmetro necessário para parafusos $D=1/4''$.

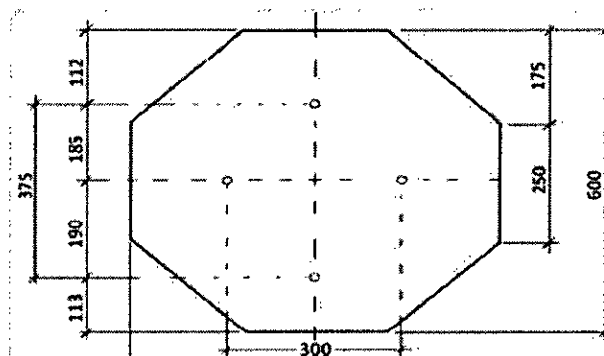
O processo de furação deve ser anterior ao processo de galvanização, para que a galvanização não seja danificada pela furação e também para que as paredes laterais do furo recebam a galvanização e não representem um ponto frágil na peça.



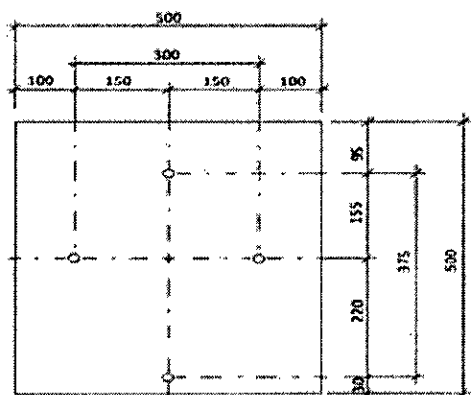
ESTADO DO CEARÁ
MUNICÍPIO DE CASCAVEL
COMISSÃO DE PREGÃO



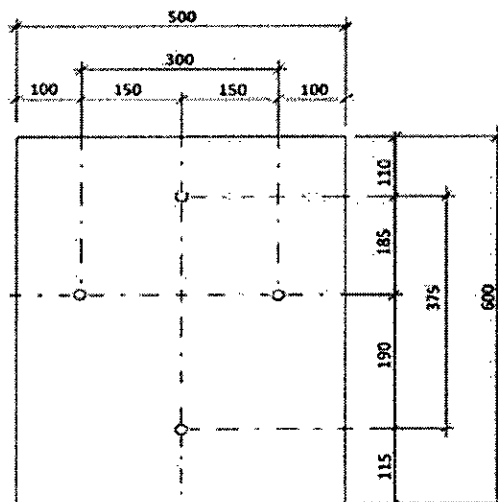
PLACA CIRCULAR \varnothing 0,50 m



PLACA OCTOGONAL L 0,25 m



PLACA 0,50 x 0,50 m



PLACA 0,50 x 0,60 m

Modelos de Furação.

2.6 - ALTURA DE INSTALAÇÃO DA PLACA

O Manual Brasileiro de Sinalização de Trânsito especifica que as placas de sinalização de vias urbanas devem estar entre 2,0 e 2,5 metros de altura em relação ao piso acabado.

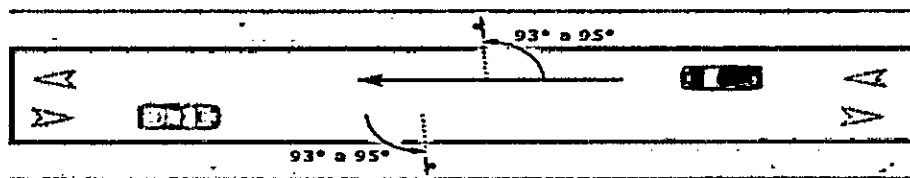
2.7 - POSICIONAMENTO NA VIA

A regra geral de posicionamento das placas de sinalização consiste em colocá-las no lado direito da via no sentido do fluxo de tráfego que devem regulamentar.

As placas de sinalização devem ser colocadas na posição vertical, fazendo um ângulo de 93° a 95° em relação ao sentido do fluxo de tráfego, voltadas para o lado externo da via. Esta inclinação tem por objetivo assegurar boa visibilidade e leitura dos sinais, evitando o reflexo especular que pode ocorrer com a incidência de faróis de veículos ou de raios solares sobre a placa.



ESTADO DO CEARÁ
MUNICÍPIO DE CASCAVEL
COMISSÃO DE PREGÃO



Posicionamento na Via

Nas vias urbanas de trânsito rápido recomenda-se manter uma distância mínima de 50 (cinquenta) metros entre uma placa e outra, de modo a permitir a leitura de todos os sinais, em função do tempo necessário para a percepção e reação dos condutores.

O afastamento lateral das placas (figura acima), medido entre a borda lateral da mesma e da pista (meio-fio), deve ser, no mínimo, de 30cm.

2.8-SUPORTES METÁLICOS

2.8.1. Os suportes metálicos deverão ser confeccionados em tubos de aço carbono SAE 1010/1020, galvanizados à quente, com costura longitudinal. A galvanização deverá ser executada nas superfícies interna e externa, com deposição mínima de zinco igual a 350 g/m².

2.8.2. A galvanização deverá ser uniforme, não podendo haver falhas de zincagem, nem descamação.

2.8.3. Os suportes deverão ser confeccionados com as seguintes características:

Composição Química		
Descrição	Mínimo	Máximo
Teor de Carbono	0,08%	0,23%
Teor de Fósforo	-	0,04%
Teor de Enxofre	-	0,05%
Teor de Manganês	0,30%	0,90%
Teor de Silício	-	0,10%
Propriedades Mecânicas		
Limite de resistência à tração	Mínimo 320 Mpa	
Limite de escoamento	Mínimo 180 Mpa	
Alongamento em 50mm	Mínimo 23%	
As peças quando submetidas aos ensaios de achatamento, não deverão apresentar fissuras nas superfícies internas ou externas dos tubos. Além disso, não devem aparecer evidências de esfolheamento, falta de solidez ou defeitos de solda no decorrer de todo o ensaio.		

2.8.4. Todas as peças deverão ser ensaiadas em laboratório. Os ensaios visam determinar:

- Peso da camada de zinco (ensaios de acordo com a NBR 7397)
- Aderência da camada de zinco (ensaios de acordo com a NBR 7398 – Método do dobramento)
- Uniformidade da camada de zinco (ensaios de acordo com a NBR 7400)
- Espessura da camada de zinco (ensaios de acordo com a NBR 7399)



ESTADO DO CEARÁ
MUNICÍPIO DE CASCAVEL
COMISSÃO DE PREGÃO

e) Características dimensionais (conforme especificado neste Anexo)

2.9 CARACTERÍSTICAS TÉCNICAS ESPECÍFICAS

2.9.1 Suporte Tipo I – Coluna de 2”

2.9.1.1 O suporte tipo I terá diâmetro de 2 polegadas e comprimento de 4,00 metros. Deverá ter uma espessura mínima de parede de 3,75 milímetros.

2.9.1.2 A parte superior do tubo deve ser vedada com um tampão de PVC, com espessura mínima de 3mm, devendo conter nervuras para impedir deformações e evitar o acúmulo de água.

2.9.1.3 Para a fixação do suporte ao solo, deverá ser utilizado um berço de pedra de mão e concreto no traço 1:3:4 (cimento, areia, brita). A camada de concreto deverá ter espessura de 35cm (da base da aleta anti-giro até o revestimento da calçada/canteiro).

2.9.1.4 Após a fixação do suporte no solo, a calçada deverá ser recuperada conforme o revestimento existente, ficando sob responsabilidade da Contratada todos e quaisquer danos causados pelo uso de meios e métodos inadequados na retirada/reposição do revestimento.

3 CRITÉRIOS DE MEDIÇÃO E PAGAMENTO

Todas as placas serão medidas e pagas por m² (metro quadrado), devendo estar incluídos na Composição de Preços Unitários todos os serviços necessários para a sua confecção e instalação, bem como os dispositivos de fixação, tais como: longarina, abraçadeiras, parafusos, porcas e arruelas.

No caso de placas circulares e octogonais, sugere-se que a área a ser considerada na composição de custo seja a do quadrado envolvente. Com isso, já estaria sendo incluída a parcela de perda no corte irregular desse tipo de placa.

A quantidade de tubo galvanizado para a confecção do suporte deve ser a soma necessária para compor as três partes do suporte (fundação: 50 cm, altura livre: 220 cm, e fixação da placa: de acordo com a placa, 5 cm abaixo da borda superior da placa). No entanto, para fins de composição de custo, sugere-se que seja considerada a perda entre a quantidade útil de material e o tamanho da peça comercial, uma vez que não é permitida a emenda de pedaços para montar o suporte (peça única).

4 GARANTIA DA SINALIZAÇÃO VERTICAL

A Contratada é obrigada a reparar, corrigir, remover, replantar ou substituir, às suas expensas, no total ou em parte, o objeto do Contrato em que se verificarem vícios, defeitos ou incorreções resultantes da execução ou de produtos empregados, durante toda a vigência do



**ESTADO DO CEARÁ
MUNICÍPIO DE CASCAVEL
COMISSÃO DE PREGÃO**

contrato. A garantia mínima para todos os serviços de sinalização vertical é de 12 (doze) meses, ressalvando-se os itens já identificados com sua garantia pelo fabricante.

B SINALIZAÇÃO HORIZONTAL

1.0 CARACTERÍSTICAS TÉCNICAS GERAIS

A Sinalização Horizontal deverá atender ao Volume IV - Sinalização Horizontal do Manual Brasileiro de Sinalização de Trânsito – CONTRAN.

1.1. TIPOS DE APLICAÇÃO DA SINALIZAÇÃO HORIZONTAL

1.1.1. Pintura mecanizada

1.1.1.1. Composta por faixas seccionadas e contínuas que deverão ser executadas nas cores amarela, branca e vermelha conforme o caso e terão largura e comprimento variável e devidamente aprovados pelo DEMUTRAN

1.1.2. Pintura manual

1.1.2.1. Faixa de pedestres, retenção, canalização, áreas zebreadas, setas, legendas, etc.,

1.1.2.2. As sinalizações tais como faixas, retenções e setas devem ser pintadas utilizando-se chapas dispostas adequadamente sobre uma pré-marcação. Já no caso de sinalizações de legendas, símbolos ou pictogramas tornam-se necessária a confecção de gabaritos específicos.

1.1.2.3. Apesar da grande flexibilidade da aplicação manual, o processo é inadequado para a pintura de faixas que se estendam por trechos muito longos, devendo utilizar para tal a pintura mecanizada.

1.2. EXECUÇÃO DOS SERVIÇOS DE PINTURA

1.3.1 Preparação do Pavimento

1.3.1.1. A superfície a ser pintada deve se apresentar seca e livre de sujeira ou qualquer outro material estranho (óleos, graxas, etc.) que possa prejudicar a aderência do material ao pavimento.

1.3.1.2. Quando a simples varrição ou jato de ar não forem suficientes para remover todo o material estranho, o pavimento deve ser limpo de maneira adequada e compatível com o tipo de material a ser removido, sendo tal serviço de inteira responsabilidade da Contratada.

1.3.2. Pré-Marcação



**ESTADO DO CEARÁ
MUNICÍPIO DE CASCAVEL
COMISSÃO DE PREGÃO**

1.3.2.1 Quando a superfície a ser pintada não apresentar marcas existentes que possam servir de guias, deve ser feita a pré-marcação antes da aplicação da tinta ou do material termoplástico na via, rigorosamente de acordo com as cotas e dimensões fornecidas em projeto.

1.3.3 Aplicação

1.3.3.1. As sinalizações devem ser executadas nos locais e nas dimensões e espaçamentos indicados nos projetos de engenharia elaborados e/ou fornecidos pela CONTRATADA e devidamente aprovado pelo DEMUTRAN.

1.3.3.2. As equipes de pintura deverão, antes de iniciar a demarcação, efetuar a verificação da temperatura ambiente e umidade relativa do ar, sendo que estes deverão estar em conformidade com as NBR's específicas requeridas neste anexo.

1.3.3.3. Na aplicação da sinalização horizontal deve ser utilizado material suficiente, de forma a produzir marcas com bordas claras e nítidas e uma película de cor e largura uniformes.

1.3.3.4. As tintas devem ser aplicados de forma que não seja necessária nova aplicação para atingir a espessura especificada.

1.3.3.5. Deverão ser incorporadas à tinta emulsionada em água, antes da sua aplicação, microesferas de vidro do tipo I-B, e concomitantemente com sua aplicação deverão ser lançadas microesferas de vidro do tipo II-B.

1.3.3.6. Na execução das marcas retas, qualquer desvio dos alinhamentos excedendo 0,01m em 10m, deve ser corrigido.

1.3.3.7. As sinalizações aplicadas deverão ser protegidas durante o tempo de secagem, de todo tráfego de veículos, bem como de pedestres. A Contratada será diretamente responsável e deve colocar todos os dispositivos necessários para o adequado isolamento da área.

1.3. MEDIÇÃO DA RETRORREFLETÂNCIA

1.3.1. Para a medição da retrorrefletância inicial ou residual a CONTRATADA deverá utilizar um retrorrefletômetro, onde deverão ser efetuadas no mínimo 8 (oito) leituras em cada marca ou inscrição. A medida da retrorrefletância será calculada através da média aritmética das medições efetuadas em cada marca ou inscrição.

2.0 CARACTERÍSTICAS TÉCNICAS ESPECÍFICAS

2.1. PINTURA À BASE DE RESINA ACRÍLICA EMULSIONADA EM ÁGUA

2.1.1. Materiais



ESTADO DO CEARÁ
MUNICÍPIO DE CASCAVEL
COMISSÃO DE PREGÃO

- a) Tinta a base de resina acrílica emulsionada em água nas cores Amarela, Branca e Vermelha (padrão "Munsell Higway").
- b) Microesferas de vidro do tipo I-B: de 200g a 250g para cada litro de tinta;
- c) Microesferas de vidro do tipo II-B: de 350g para cada metro quadrado de tinta aplicada.

2.1.2. Especificações dos materiais

Para a pintura à base de resina acrílica emulsionada em água deverão ser atendidas as seguintes Normas Técnicas:

- ABNT NBR 6831 – Sinalização horizontal viária - Microesferas de vidro – Requisitos
- ABNT NBR 13699 – Sinalização horizontal viária – Tinta a base de resina acrílica emulsionada em água – Requisitos e método de ensaio.

2.1.3. Equipamentos para a realização da pintura

A Contratada deverá dispor de todos os equipamentos abaixo descritos para a aplicação e remoção de tinta emulsionada em água.

2.1.3.1. As máquinas para aplicação pelo processo mecânico devem conter no mínimo:

- a) Motor para auto-propulsão;
- b) Compressor de ar, com tanque e pulmão;
- c) Tanques pressurizados individualizados para a tinta branca, amarela e vermelha;
- d) Mexedores manuais, mecânicos e hidráulicos;
- e) Tanque pressurizado para solvente, contendo conjunto de mangueiras e torneiras para limpeza automática das pistolas de pintura;
- f) Conjunto para microesferas de vidro, contendo reservatório e semeador, sendo este automatizado ou por gravidade,.
- g) Seqüenciador automático para espaçamentos previamente ajustados;
- h) Conjunto de pintura contendo no mínimo duas pistolas, devendo ser oscilante para manter constante a distância da pistola do pavimento;
- i) Pistolas com atuação pneumática que permita a regulagem da largura das faixas;
- j) Discos limitadores de faixas para o perfeito delineamento das bordas;
- k) Dispositivos balizadores ou miras óticas para direcionamento da unidade aplicadora durante a execução da demarcação;
- l) Quadro de instrumento de controle operacional contendo minimamente:
 - Válvula reguladora do ar do comando, uma por pistola;
 - Válvula reguladora do ar do atomizado, uma por pistola;
 - Válvula reguladora do ar para pressurização dos tanques de tinta; e
 - Disposição para acionamento das pistolas.

2.1.3.2. As máquinas para aplicação de tinta pelo processo manual devem conter no mínimo:

- a) Motor para auto-propulsão;
- b) Compressor de ar, com tanque e pulmão;



**ESTADO DO CEARÁ
MUNICÍPIO DE CASCAVEL
COMISSÃO DE PREGÃO**

- c) Tanques pressurizados individual para tinta branca, amarela e vermelha;
- d) Mexedores manuais, mecânicos ou hidráulicos;
- e) Tanque para solvente para limpeza das mangueiras e pistolas; e
- f) Pistolas manuais atuadas pneumaticamente com as respectivas mangueiras.

2.1.3.3. Para a limpeza da superfície a ser demarcada:

- a) Escovas, vassouras, compressores, aspersores e etc.

2.1.3.4. Para a remoção das demarcações:

- a) Maçarico e espátula.

2.1.4. Espessura

2.1.4.1. A espessura da tinta após a aplicação, quando úmida, deverá ser de no mínimo 0,5mm quando medida sem adição de microesferas de vidro tipo II.

2.1.5. Medida da Retrorrefletância

2.1.5.1. A retrorrefletância inicial deverá ser maior do que 220 mcd/lux/m² para a demarcação na cor branca e maior do que 170 mcd/lux/m² para a demarcação na cor amarela. A retrorrefletância residual para as demarcações nas cores branca ou amarela deverá ser maior do que 130 mcd/lux /m².

2.1.5.2. A retrorrefletância inicial deverá ser medida em até 30 (trinta) dias posteriores a aplicação e a retrorrefletância residual após 30 (trinta) dias da aplicação até o fim da garantia a seguir descrita.

2.1.6. Garantia Específica

2.1.6.1. Independentemente dos ensaios e inspeções e considerando um volume de tráfego de até 10.000 veículos por faixa por dia, a durabilidade da sinalização implantada deve ser de no mínimo 12 (doze) meses, a contar da data de conclusão do serviço. No período de garantia a demarcação viária deve ser refeita imediatamente, sem nenhum ônus para a Contratante, sempre que:

- a) Houver mais de 40% de desgaste por marca e inscrição e/ou
- b) A medida da retrorrefletância for inferior a 130 mcd/lux/m² (retrorrefletância residual) para as demarcações nas cores branca ou amarela.

C DISPOSITIVOS AUXILIARES À SINALIZAÇÃO

1.0 TACHÃO



ESTADO DO CEARÁ
MUNICÍPIO DE CASCAVEL
COMISSÃO DE PREGÃO

1.1. ESPECIFICAÇÕES DOS MATERIAIS

Para a confecção do tachão deverão ser atendidas as seguintes Normas Técnicas:

ABNT NBR 14636 – Sinalização Horizontal Viária – Tachas Refletivas Viárias – Requisitos

1.2. CARACTERÍSTICAS TÉCNICAS GERAIS

1.2.1. O tachão deverá ser a base de resina de poliéster com óxido de silício, quartzo ou pó de pedra, que receberão pigmentação amarela ou branca. A superfície externa deverá ser absolutamente lisa e a superfície inferior com rugosidade para garantir sua perfeita aderência ao pavimento. As peças deverão ser do tipo monodirecional.

1.2.2. Os elementos refletivos deverão manter valores mínimos para desempenho de retrorrefletividade de acordo com a ABNT NBR 14636 e deverão estar perfeitamente embutidos no corpo da tacha, bem com resistir aos impactos ocasionados pelas condições do fluxo do tráfego de veículos e resistir às condições ambientais (intempéries, poluição, temperatura, etc.).

1.2.3. As peças deverão ter, embutido em seu corpo, um ou dois pinos, conforme o tipo, na forma de parafuso, com cabeça tipo francesa, em aço-carbono galvanizado, apresentando superfície rosqueada, ou outra forma de ranhura no sentido transversal, para permitir melhor fixação e aderência do pino ao material das peças e ao pavimento.

1.3. CARACTERÍSTICAS FÍSICAS

1.3.1 Tachão

Cores da Superfície Externa: Amarela 10 YR 7,5/14, com tolerância de 10YR 8/16 - padrão Munsell

Dimensões externas: 240 (+ou-10)mm x 155 (+ou-5)mm x 50 (+ou- 2,5)mm

Número de pinos de fixação: 02 (dois) Diâmetro do pino de fixação: 1/2" = 12,7mm

Comprimento externo pino de fixação: 70 (+ou-5)mm Comprimento total do pino de fixação: 95 (+ou-5)mm Espaçamento entre pinos: 140 (+ou-10)mm

Largura do elemento refletivo: 14mm Comprimento do elemento refletivo: 150mm Resistência à compressão mínima: 15.000 kgf.

Coefficiente de intensidade luminosa: Tabelas 2 e 3 da NBR 14363 (para VDM de 6000 a 10000)

1.4. IMPLANTAÇÃO

1.4.1. Limpeza do Pavimento

1.4.1.1. A superfície a ser instalada a peça deve se apresentar seca, livre de sujeira ou qualquer outro material estranho (óleos, graxas, etc.) que possa prejudicar a aderência do material ao pavimento.



ESTADO DO CEARÁ
MUNICÍPIO DE CASCAVEL
COMISSÃO DE PREGÃO

1.4.1.2. Quando a simples varrição ou jato de ar não forem suficientes para remover todo o material estranho, o pavimento deve ser limpo de maneira adequada e compatível com o tipo de material a ser removido, sendo tal serviço de inteira responsabilidade da Contratada.

1.4.2. Pré-marcação

1.4.2.1. Quando a superfície a ser pintada não apresentar marcas existentes que possam servir de guias, deve ser feita a pré-marcação antes da furação do pavimento, rigorosamente de acordo com as cotas e dimensões fornecidas em projeto.

1.4.3. Fixação

1.4.3.1. A furação deverá ser feita com broca, acoplada a um martelete acionado por ar comprimido ou corrente elétrica, ou equipamento similar. O furo deverá ter a profundidade suficiente para abrigar o pino de fixação com folga.

1.4.3.2. Após a furação deverá ser feita a limpeza do(s) furo(s) bem como do local de assentamento utilizando-se o ar comprimido, para que não fiquem resíduos que prejudiquem a aderência do material de fixação ao pavimento.

1.4.3.3. Os tachões serão fixados com cola a base de resina ortoftálica acelerada. A cola deverá ser colocada em quantidade suficiente para que as peças não se desprendam do pavimento posteriormente e não deixando bordas e/ou rebarbas que ultrapasse 1 centímetro da peça após sua fixação.

1.4.3.4. As peças deverão ser assentadas de modo a não ficar em balanço, a fim de evitar a sua quebra, ao receber impactos. Para tanto o nivelamento deverá ser efetuado utilizando-se o próprio material de assentamento.

1.4.3.5. Após a instalação das peças, deve-se recolher todo entulho ou sobra de materiais resultantes da execução do serviço.

1.5 COLA PARA FIXAÇÃO DO TACHÃO

1.5.1 Deverá ser utilizada no assentamento e fixação dos tachões cola a base de resina ortoftálica acelerada, de forma que a cola deverá apresentar alta aderência em pavimentos asfálticos e não deve sofrer retração após a cura para não permitir vazios entre as peças e o pavimento e não permitir a movimentação do pino de fixação.

1.5.2 A cola deverá apresentar as seguintes características técnicas:

- Viscosidade 25o C (cp) min: 1500 a 2000
- Densidade (25/4o C) min: 1,10 a 1,20
- Aglomerantes orgânicos: Quartz, Silicatos e Outros.
- Tempo de cura (gelatinização): 15 minutos
- Resistência ao impacto: 1100 kgf/cm2
- Resistência a tração no ponto: 990 kgf/cm2
- Endurecida por mek a 1,0 %: 2,0cc



ESTADO DO CEARÁ
MUNICÍPIO DE CASCAVEL
COMISSÃO DE PREGÃO

3.0 REMOÇÃO DOS DISPOSITIVOS AUXILIARES

3.1 Tachão

3.1.1 Deverá ser utilizada alavanca cujas extremidades serão inseridas na parte inferior das peças nas duas extremidades, sucessivamente até seu destacamento do pavimento.

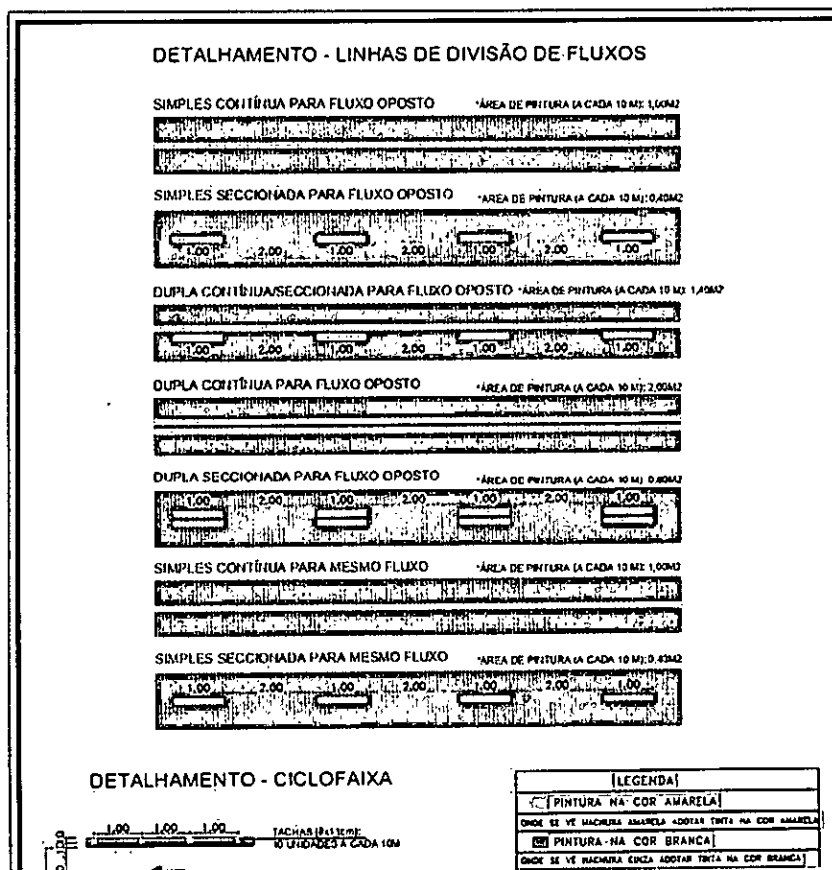
3.1.2 Para a retirada de tachões ou prismas de concreto que possuírem pinos, durante a remoção destes, os pinos também deverão ser totalmente removidos do pavimento e em seguida deve-se executar o preenchimento dos furos com piche ou argamassa de cimento e areia, na proporção 1:3, recompondo-se assim o pavimento.

3.1.3 Após a remoção, deve-se recolher todo entulho ou sobra de materiais resultantes da execução do serviço.

D PROJETOS E DETALHAMENTOS

1.0 CONSIDERAÇÕES GERAIS:

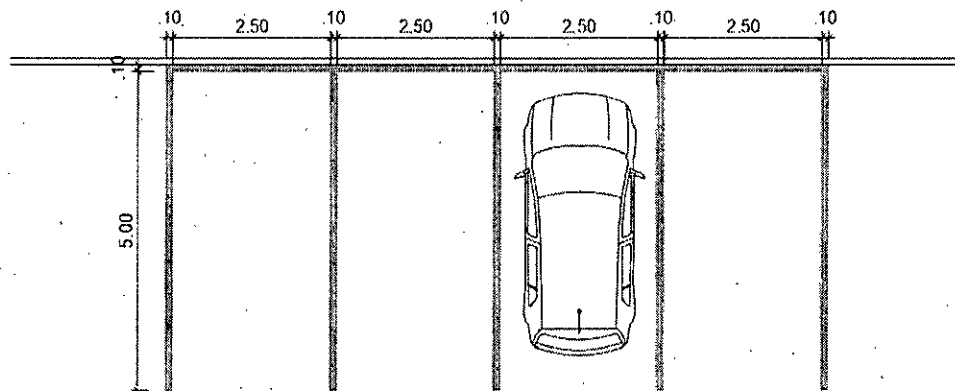
Os projetos e detalhamentos a seguir devem ser rigorosamente observados na execução dos serviços como forma de manter a padronização da sinalização, garantindo assim, a qualidade dos serviços prestados.



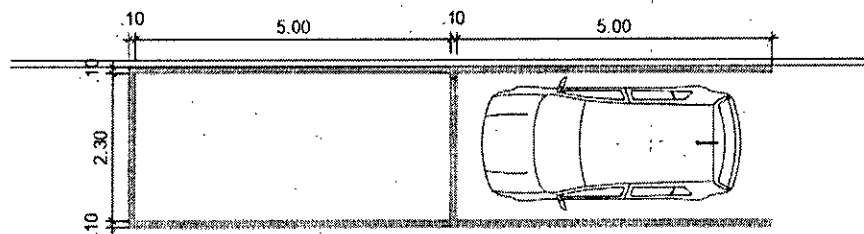


ESTADO DO CEARÁ
MUNICÍPIO DE CASCAVEL
COMISSÃO DE PREGÃO

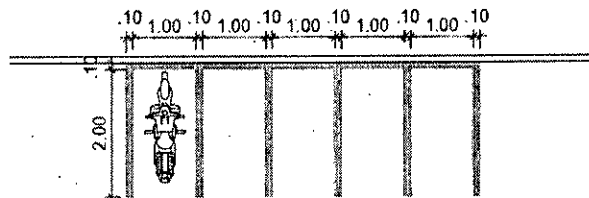
VAGA DE ESTACIONAMENTO PERPENDICULAR AO MEIO-FIO:
PARA AUTOMÓVEIS:



VAGA DE ESTACIONAMENTO PARALELO AO MEIO-FIO:
PARA AUTOMÓVEIS:



VAGA DE ESTACIONAMENTO PERPENDICULAR AO MEIO-FIO:
PARA MOTOS:



LEGENDA
COR BRANCA (ONDE SE VÊ HACHURA CINZA ADOTAR TINTA NA COR BRANCA)

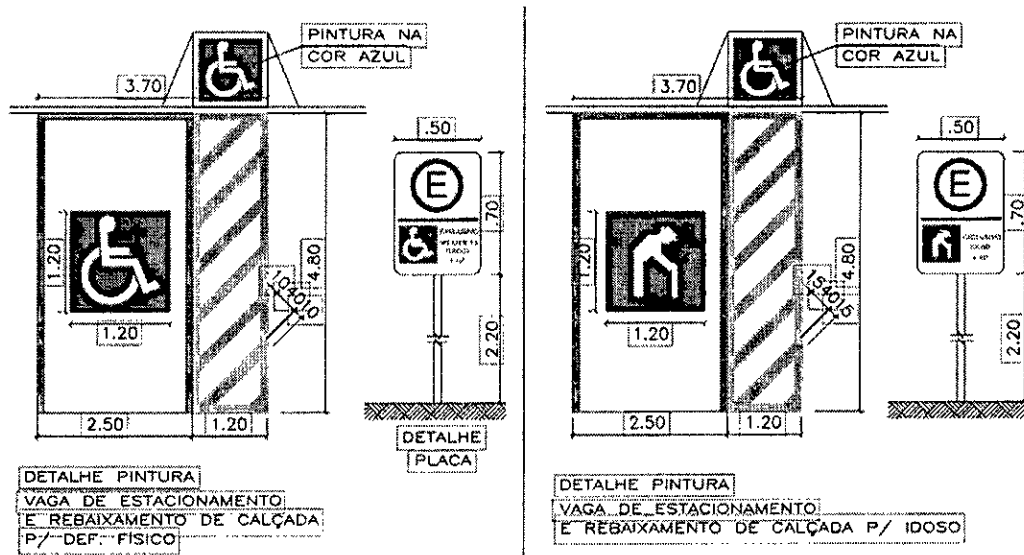
ÁREA TOTAL DE PINTURA:
VAGA PARA CARRO PERPENDICULAR (UN): 1,27M²
VAGA PARA CARRO PARALELA (UN): 1,25M²
VAGA PARA MOTO PERPENDICULAR (UN): 0,52M²



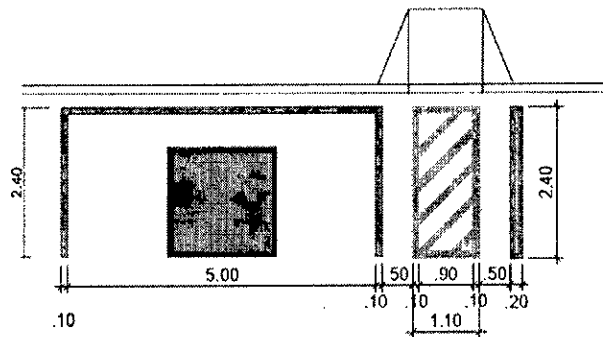
ESTADO DO CEARÁ
MUNICÍPIO DE CASCAVEL
COMISSÃO DE PREGÃO



VAGA DE ESTACIONAMENTO PNE PERPENDICULAR AO MEIO-FIO:



VAGA DE ESTACIONAMENTO PNE PARALELA AO MEIO-FIO:

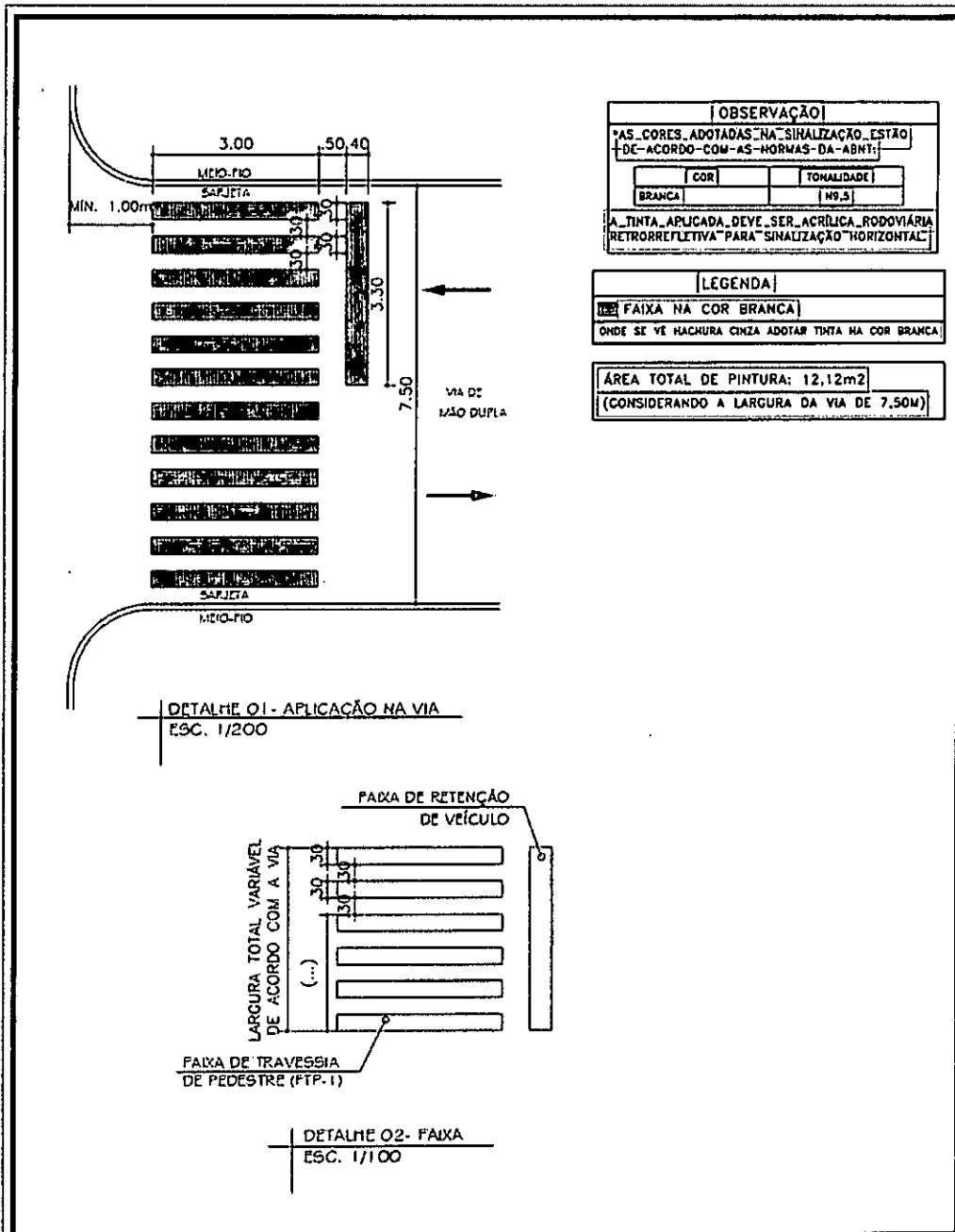


LEGENDA	
	COR BRANCA (ONDE SE VÊ HACHURA CINZA ADOTAR TINTA NA COR BRANCA)
	COR AMARELA (ONDE SE VÊ HACHURA AMARELA ADOTAR TINTA NA COR AMARELA)
	COR AZUL (ONDE SE VÊ HACHURA AZUL ADOTAR TINTA NA COR AZUL)

ÁREA TOTAL DE PINTURA:	
VAGA PARA PNE PERPENDICULAR COR BRANCA (UN):	1,62M ²
VAGA PARA PNE PERPENDICULAR COR AMARELA (UN):	1,15M ²
VAGA PARA PNE PERPENDICULAR COR AZUL (UN):	1,44M ²
[CONSIDERAR A MESMA ÁREA PARA PINTURA PARALELA AO MEIO-FIO]	

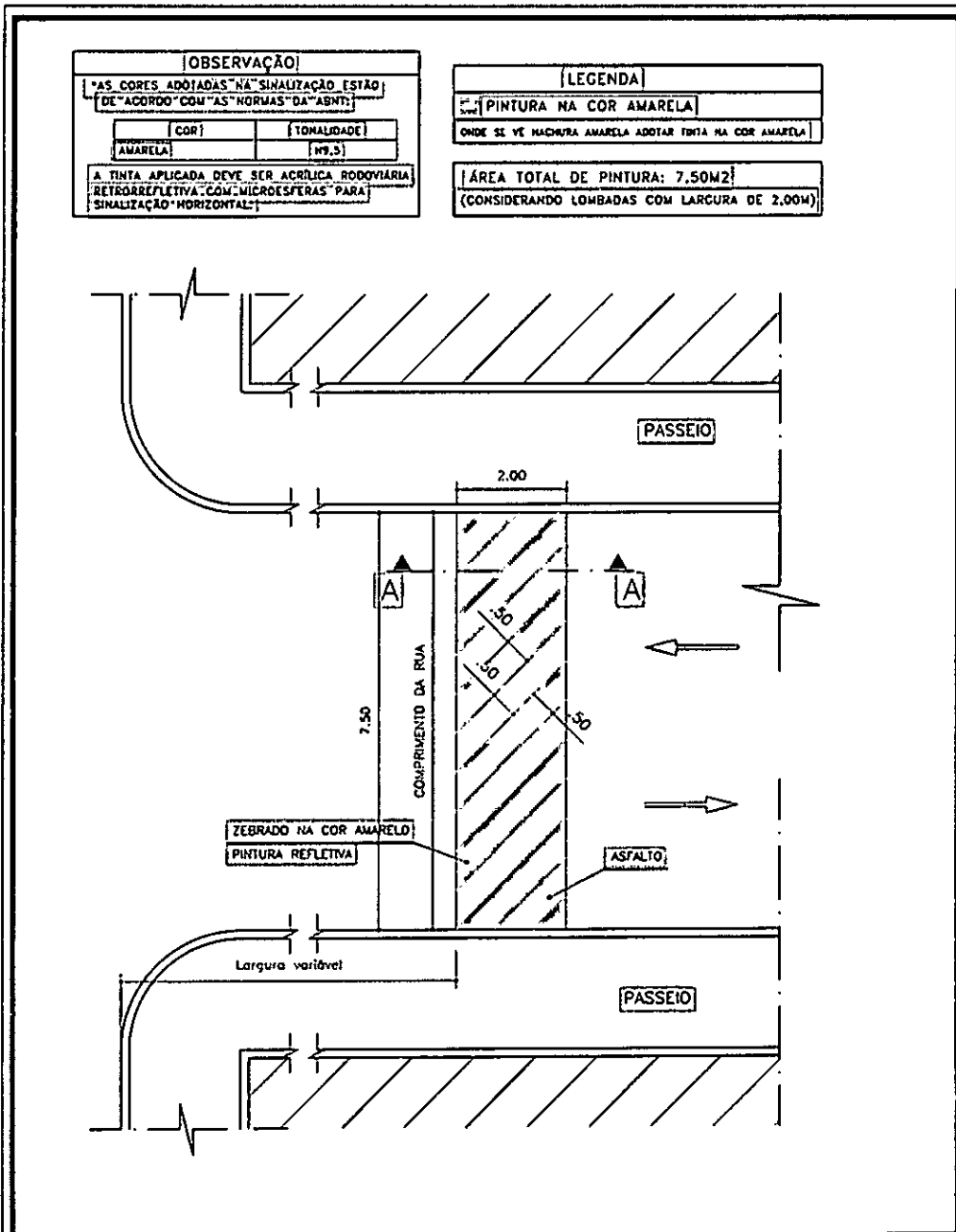


ESTADO DO CEARÁ
MUNICÍPIO DE CASCAVEL
COMISSÃO DE PREGÃO





ESTADO DO CEARÁ
MUNICÍPIO DE CASCAVEL
COMISSÃO DE PREGÃO





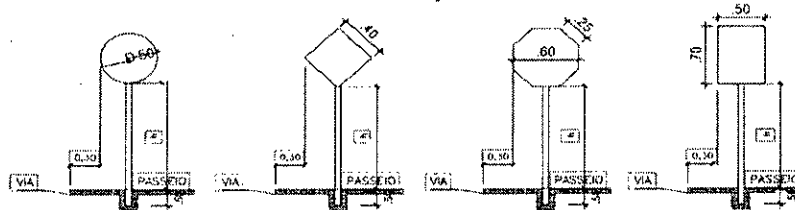
ESTADO DO CEARÁ
MUNICÍPIO DE CASCAVEL
COMISSÃO DE PREGÃO



PLACAS DE SINALIZAÇÃO:

R25a	R25b	R6a	R06-c	R4b
R1	R2	R25c	R25d	R03
R4a	A18-9	A18-11	PROIBIDO ENTRADE E DESMARRARQUE	PROIBIDO ENTRADE E DESMARRARQUE
R26	R9	NA FAIXA-MOBELA	EXCLUSIVO MOTOS	EXCLUSIVO AUTOMOVEIS

DETALHAMENTO - PLACAS DE SINALIZAÇÃO:



h >2,00m
DIMENSÕES EM METROS

QUANTITATIVO GERAL DE PLACAS (un): 1400un

PLACA DE REGULAMENTAÇÃO OCTOGONAL: 300
PLACA DE REGULAMENTAÇÃO CIRCULAR: 550
PLACA DE ADVERTÊNCIA QUADRADA: 350
PLACA RETANGULAR: 2000

2

PLANILHA ORÇAMENTÁRIA

OBRA: Sinalização da malha viária do município de Cascavel

DATA: 10/05/2021 BDI: 26,85%

DESCRIÇÃO: Sinalização


ORSE	VERBA	HORA	MES	DATA REF.
SBC	2021/12	111,51%	69,89%	02/2022
SEINFRA	2022/02 - Fortaleza	112,76%	-	02/2022
SICRO NOVO	027.1 COM DESONERAÇÃO	83,85%	47,76%	05/2021
SINAPI	2021/10 COM DESONERAÇÃO	83,55%	47,46%	01/2022
	2021/12 COM DESONERAÇÃO	83,55%	47,46%	01/2022

LOCAL: Cascavel/CE

COMPOSIÇÕES PRÓPRIAS

ITEM	CÓDIGO	DESCRIÇÃO	FONTE	UNIDADE	QTD	VALOR UNITÁRIO R\$			PREÇO TOTAL R\$
						SEM BUI	BUI	COM BUI	
1		SINALIZAÇÃO HORIZONTAL							461.040,00
1.1	C3219	FAIXA HORIZONTAL TINTA REFLETIVA/RESINA ACRILICA À BASE D'ÁGUA	SEINFRA	M2	15.000,00	14,32	3,84	18,16	272.400,00
1.2	C3237	SÍMBOLOS NO PAVIMENTO/RESINA ACRILICA À BASE D'ÁGUA	SEINFRA	M2	8.000,00	18,59	4,99	23,58	188.640,00
2		SINALIZAÇÃO VERTICAL							496.243,06
2.1	CP-0001	PLACA DE REGULAMENTAÇÃO/ADVERTÊNCIA REFLETIVA EM AÇO GALVANIZADO C/PELICULA ANTI-PICHANTE.	SEINFRA	M2	171,60	649,06	174,27	823,33	141.283,43
2.2	CP-0002	PLACA DE REGULAMENTAÇÃO/ADVERTÊNCIA REFLETIVA EM AÇO GALVANIZADO C/PELICULA ANTI-PICHANTE, INCLUINDO TUBO DE AÇO GALVANIZADO COM COSTURA NBR 5580 CLASSE LEVE DN 50 MM, E=3,00MM - 4,40 KG/M (COMPRIMENTO 3,00M) E INSTALAÇÃO.	SEINFRA	M2	321,10	862,60	231,61	1.094,21	351.350,83
2.3	103550	Fita em aço inox 3/4" - BDI = 15,00	ORSE	M	400,00	5,20	0,78	5,98	2.392,00
2.4	5213364	Remoção de placa de sinalização	SICRO NOVO	m²	60,00	15,99	4,29	20,28	1.216,80
3		DISPOSITIVOS AUXILIARES À SINALIZAÇÃO							47.148,00
3.1	C3118	TACHÃO REFLETIVO MONODIRECIONAL: FORNECIMENTO/APLICAÇÃO	SEINFRA	UN	300,00	45,38	12,18	57,56	17.268,00
3.2	C3117	TACHA REFLETIVA MONODIRECIONAL: FORNECIMENTO/APLICAÇÃO	SEINFRA	UN	1.200,00	19,63	5,27	24,90	29.880,00
						VALOR BDI TOTAL:			212.342,10
						VALOR ORÇAMENTO:			792.088,96
						VALOR TOTAL:			1.004.431,06

Um Milhão Quatro Mil Quatrocentos e Trinta e Um reais e Seis centavos


Lucas de Freitas Santiago
 Engenheiro Civil
 CREA. 328816CE RNP. 0616133898



MEMÓRIAS DE CÁLCULO

OBRA:	Sinalização da malha viária do município de Cascavel	DATA: 10/05/2021	BDI: 26,85%			
DESCRIÇÃO:	Sinalização	FONTE	VERSÃO	HORA	MES	REF.
LOCAL:	Cascavel/Co	ORSE	2021/12	111,51%	69,69%	02/2022
		SBC	2022/02 - Fortaleza	112,76%	-	02/2022
		SEINFRA	027.1 COM DESONERAÇÃO	83,85%	47,76%	05/2021
		SICRO	2021/10 COM DESONERAÇÃO	-	-	01/2022
		SINAPI	2021/12 COM DESONERAÇÃO	83,55%	47,46%	01/2022
		COMPOSIÇÕES PRÓPRIAS		0,00%	0,00%	

1.1. C3219 - FAIXA.HORIZONTAL/TINTA REFLETIVA/RESINA ACRÍLICA À BASE D'ÁGUA (M2)

	Quantidade	QTD
Faixas	15.000,000000 00	15.000,00
		15.000,00

1.2. C3237 - SÍMBOLOS NO PAVIMENTO/RESINA ACRÍLICA À BASE D'ÁGUA (M2)

	Quantidade	QTD
Símbolos	8.000,0000000 0	8.000,00
		8.000,00



2.1. CP-0001 - PLACA DE REGULAMENTAÇÃO/ADVERTÊNCIA REFLETIVA EM AÇO GALVANIZADO C/PELÍCULA ANTI-PICHANTE. (M2)

	Area	Quantidade	QTD
PLACA OCTOGONAL	Area*Quantidade	0,30200000	150,00000000
PLACA CIRCULAR	Area*Quantidade	0,19600000	300,00000000
PLACA QUADRADA	Area*Quantidade	0,25000000	150,00000000
PLACA RETANGULA	Area*Quantidade	0,30000000	100,00000000
			171,60

2.2. CP-0002 - PLACA DE REGULAMENTAÇÃO/ADVERTÊNCIA REFLETIVA EM AÇO GALVANIZADO C/PELÍCULA ANTI-PICHANTE, INCLUINDO TUBO DE AÇO GALVANIZADO COM COSTURA NBR 5580 CLASSE LEVE DN 50 MM, E=3,00MM - 4,40 KG/M (COMPRIMENTO 3,00M) E INSTALAÇÃO. (M2)

	Area	Quantidade	QTD
PLACA OCTOGONAL	Area*Quantidade	0,30200000	300,00000000
PLACA CIRCULAR	Area*Quantidade	0,19600000	500,00000000
PLACA QUADRADA	Area*Quantidade	0,25000000	350,00000000
PLACA RETANGULA	Area*Quantidade	0,30000000	150,00000000
			321,10

2.3. I03550 - Fita em aço inox 3/4" (M)

	Quantidade	QTD
FIXAÇÃO DE PLACAS EM POSTE	400,00000000	400,00
		400,00

2.4. 5213364 - Remoção de placa de sinalização (m²)

	Quantidade	QTD
REMOÇÃO DE PLACAS	60,00000000	60,00
		60,00

3.1. C3118 - TACHÃO REFLETIVO MONODIRECIONAL: FORNECIMENTO/APLICAÇÃO (UN)

	Quantidade	QTD
TACHÃO	300,00000000	300,00
		300,00

3.2. C3117 - TACHA REFLETIVA MONODIRECIONAL : FORNECIMENTO/APLICAÇÃO (UN)


Lucas de Freitas Santiago
 Engenheiro Civil
 CREA. 328816CE RNP: 0816133000

MEMÓRIAS DE CÁLCULO

	MEMÓRIAS DE CÁLCULO			
OBRA:	Sinalização da malha viária do município de Cascavel	DATA :	10/05/2021 BDI : 26,85%	
DESCRIÇÃO:	Sinalização	FONTE	VERSÃO	HORA * MES REF.
LOCAL:	Cascavel/Ce	ORSE	2021/12	111,51% 69,89% 02/2022
		SBC	202202 - Fortaleza	112,76% - 02/2022
		SEINFRA	027.1 COM DESONERAÇÃO	83,85% 47,76% 05/2021
		SICRO	2021/10 COM DESONERAÇÃO	- - 01/2022
		SINAPI	2021/12 COM DESONERAÇÃO	83,55% 47,46% 01/2022
			COMPOSIÇÕES PRÓPRIAS	0,00% 0,00%

	Quantidade	QTD	
Tacha	Quantidade	1.200,00000000	1.200,00
		0	
			1.200,00




Lucas de Freitas Santiago
 Engenheiro Civil
 INSC. 328816CE RNP: 0616133898

2



RELATÓRIO ANALÍTICO - COMPOSIÇÕES DE CUSTOS

OBRA:	Sinalização da malha viária do município de Cascavel	DATA:	10/05/2021	BDI:	26,86%	
DESCRIÇÃO:	Sinalização	FONTE	VERSÃO	HORA	MES	RUREF. ICA
LOCAL:	Cascavel/Ce	ORSE	2021/12	111,51%	69,89%	02/2022
		SBC	2022/02 - Fortaleza	112,76%	-	02/2022
		SEINFRA	027.1 COM DESONERAÇÃO	83,85%	47,76%	05/2021
		SICRO	2021/10 COM DESONERAÇÃO	-	-	01/2022
		SINAPI	2021/12 COM DESONERAÇÃO	83,55%	47,46%	01/2022
			COMPOSIÇÕES PRÓPRIAS	0,00%	0,00%	

1.1. C3219 - FAIXA.HORIZONTAL/TINTA REFLETIVA/RESINA ACRÍLICA À BASE D'ÁGUA (M2)

EQUIPAMENTO	FONTE	UNID	COEFICIENTE	PREÇO UNITÁRIO	TOTAL	
I0583	CAMINHÃO C/CARROCERIA DE MADEIRA HP 92 (CHI)	SEINFRA	H	0,00000000	36,65	0,00
I0638	MÁQUINA P/PINT. FAIXAS SINAL. AUTOPR. (CHI)	SEINFRA	H	0,00142857	69,92	0,10
I0673	VEÍCULO UTILITÁRIO KOMBI (CHI)	SEINFRA	H	0,00142857	22,85	0,03
I0704	CAMINHÃO C/CARROCERIA DE MADEIRA HP 92 (CHP)	SEINFRA	H	0,00714286	92,91	0,66
I0752	MÁQUINA P/PINT. FAIXAS SINAL. AUTOPR. (CHP)	SEINFRA	H	0,00571429	151,95	0,87
I0786	VEÍCULO UTILITÁRIO KOMBI (CHP)	SEINFRA	H	0,00571429	76,69	0,44
TOTAL EQUIPAMENTO:						2,10

MAO DE OBRA	FONTE	UNID	COEFICIENTE	PREÇO UNITÁRIO	TOTAL	
I2543	SERVENTE	SEINFRA	H	0,05714286	15,55	0,89
I2567	TECNICO PRE MARCADOR	SEINFRA	H	0,00714286	27,64	0,20
TOTAL MAO DE OBRA:						1,09

MATERIAL	FONTE	UNID	COEFICIENTE	PREÇO UNITÁRIO	TOTAL	
I2521	MICRO ESFERA DE VIDRO	SEINFRA	KG	0,55000000	5,71	3,14
I2541	TINTA REFLETIVA/RESINA ACRÍLICA A BASE D'AGUA	SEINFRA	L	0,50000000	15,99	8,00
TOTAL MATERIAL:						11,14
VALOR:						14,32

1.2. C3237 - SÍMBOLOS NO PAVIMENTO/RESINA ACRÍLICA À BASE D'ÁGUA (M2)

EQUIPAMENTO	FONTE	UNID	COEFICIENTE	PREÇO UNITÁRIO	TOTAL	
I0583	CAMINHÃO C/CARROCERIA DE MADEIRA HP 92 (CHI)	SEINFRA	H	0,01333333	36,65	0,49
I0638	MÁQUINA P/PINT. FAIXAS SINAL. AUTOPR. (CHI)	SEINFRA	H	0,01555556	69,92	1,09
I0704	CAMINHÃO C/CARROCERIA DE MADEIRA HP 92 (CHP)	SEINFRA	H	0,00888889	92,91	0,83
I0752	MÁQUINA P/PINT. FAIXAS SINAL. AUTOPR. (CHP)	SEINFRA	H	0,00666667	151,95	1,01
TOTAL EQUIPAMENTO:						3,42

MAO DE OBRA	FONTE	UNID	COEFICIENTE	PREÇO UNITÁRIO	TOTAL	
I2543	SERVENTE	SEINFRA	H	0,17777778	15,55	2,76
TOTAL MAO DE OBRA:						2,76

MATERIAL	FONTE	UNID	COEFICIENTE	PREÇO UNITÁRIO	TOTAL	
I2521	MICRO ESFERA DE VIDRO	SEINFRA	KG	0,55000000	5,71	3,14
I2541	TINTA REFLETIVA/RESINA ACRÍLICA A BASE D'AGUA	SEINFRA	L	0,58000000	15,99	9,27
TOTAL MATERIAL:						12,41
VALOR:						18,59

2.1. CP-0001 - PLACA DE REGULAMENTAÇÃO/ADVERTÊNCIA REFLETIVA EM AÇO GALVANIZADO C/PELÍCULA ANTI-PICHANTE. (M2)

EQUIPAMENTO	FONTE	UNID	COEFICIENTE	PREÇO UNITÁRIO	TOTAL	
I0581	CAMINHÃO C/CARROCERIA DE MADEIRA HP 136 (CHI)	SEINFRA	H	0,90000000	43,86	39,47
I0703	CAMINHÃO C/CARROCERIA DE MADEIRA HP 136 (CHP)	SEINFRA	H	0,10000000	127,88	12,79
TOTAL EQUIPAMENTO:						52,26

Lucas de Freitas Santiago
Engenheiro Civil

REA. 328816CE RNP. 0616133898

RELATÓRIO ANALÍTICO - COMPOSIÇÕES DE CUSTOS

OBRA:	Sinalização da malha viária do município de Cascavel	DATA : 10/05/2021	BDI : 26,85%
DESCRIÇÃO:	Sinalização	VERSIÃO	HORA
LOCAL:	Cascavel/Ce	ORSE 2021/12	111,51%
		SBC 2022/02 - Fortaleza	112,76%
		SEINFRA 027,1 COM DESONERAÇÃO	83,85%
		SICRO 2021/10 COM DESONERAÇÃO	-
		SINAPI 2021/12 COM DESONERAÇÃO	83,55%
		COMPOSIÇÕES PRÓPRIAS	0,00%

MAO DE OBRA		FONTE	UNID	COEFICIENTE	PREÇO UNITÁRIO	TOTAL
I2543	SERVENTE	SEINFRA	H	1,00000000	15,55	15,55
TOTAL MAO DE OBRA:						15,55

MATERIAL		FONTE	UNID	COEFICIENTE	PREÇO UNITÁRIO	TOTAL
I2525	PARAFUSO C/PORCA E ARRUELA DE 1/4X1 1/2"	SEINFRA	UN	2,00000000	0,48	0,96
I2526	PARAFUSO C/PORCA E ARRUELA DE 5/16X3 1/2"	SEINFRA	UN	3,00000000	0,83	2,49
I2573	PLACA REFLETIVA DE AÇO GALVANIZADO C/PELICULA ANTI-PICHANTE	SEINFRA	M2	1,00000000	571,73	571,73
TOTAL MATERIAL:						575,18

SERVICO		FONTE	UNID	COEFICIENTE	PREÇO UNITÁRIO	TOTAL
C3268	CONCRETO P/VIBR., FCK=10MPa COM AGREGADO PRODUZIDO (S/TRANSP.)	SEINFRA	M3	0,01800000	337,08	6,07
TOTAL SERVICIO:						6,07

VALOR: 649,06

2.2. CP-0002 - PLACA DE REGULAMENTAÇÃO/ADVERTÊNCIA REFLETIVA EM AÇO GALVANIZADO C/PELICULA ANTI-PICHANTE, INCLUINDO TUBO DE AÇO GALVANIZADO COM COSTURA NBR 5580 CLASSE LEVE DN 50 MM, E=3,00MM - 4,40 KG/M (COMPRIMENTO 3,00M) E INSTALAÇÃO. (M2)

EQUIPAMENTO		FONTE	UNID	COEFICIENTE	PREÇO UNITÁRIO	TOTAL
I0581	CAMINHÃO C/CARROCERIA DE MADEIRA HP 136 (CHI)	SEINFRA	H	0,90000000	43,86	39,47
I0703	CAMINHÃO C/CARROCERIA DE MADEIRA HP 136 (CHP)	SEINFRA	H	0,10000000	127,88	12,79
TOTAL EQUIPAMENTO:						52,28

MAO DE OBRA		FONTE	UNID	COEFICIENTE	PREÇO UNITÁRIO	TOTAL
I2543	SERVENTE	SEINFRA	H	1,00000000	15,55	15,55
TOTAL MAO DE OBRA:						15,55

MATERIAL		FONTE	UNID	COEFICIENTE	PREÇO UNITÁRIO	TOTAL
I2525	PARAFUSO C/PORCA E ARRUELA DE 1/4X1 1/2"	SEINFRA	UN	3,00000000	0,48	1,44
I2526	PARAFUSO C/PORCA E ARRUELA DE 5/16X3 1/2"	SEINFRA	UN	3,00000000	0,83	2,49
I2573	PLACA REFLETIVA DE AÇO GALVANIZADO C/PELICULA ANTI-PICHANTE	SEINFRA	M2	1,00000000	571,73	571,73
I2171	TUBO AÇO GALVANIZADO DE 50MM (2')	SEINFRA	M	3,00000000	71,02	213,06
TOTAL MATERIAL:						788,72

SERVICO		FONTE	UNID	COEFICIENTE	PREÇO UNITÁRIO	TOTAL
C3268	CONCRETO P/VIBR., FCK=10MPa COM AGREGADO PRODUZIDO (S/TRANSP.)	SEINFRA	M3	0,01800000	337,08	6,07
TOTAL SERVICIO:						6,07

VALOR: 862,60

2.3. I03550 - Fita em aço inox 3/4" (M)

VALOR: 5,20

2.4. 5213364 - Remoção de placa de sinalização (m²)

EQUIPAMENTOS	QUANT	UTILIZAÇÃO		CUSTO OPERACIONAL		CUSTO HORÁRIO
		PROD	IMPR	PROD	IMPR	
E9687 Caminhão carroceria com capacidade de 5 t - 115 kW	1,00000000	1,0000	0,0000	123,2134	47,9711	123,2134

RELATÓRIO ANALÍTICO - COMPOSIÇÕES DE CUSTOS

OBRA:	Sinalização da malha viária do município de Cascavel	DATA : 10/05/2021	BDI : 28,85%
DESCRIÇÃO:	Sinalização	FORTE	VERSÃO
LOCAL:	Cascavel/Ce	ORSE	2021/12
		SBC	2022/02 - Fortaleza
		SEINFRA	027.1 COM DESONERAÇÃO
		SICRO	2021/10 COM DESONERAÇÃO
		SINAPI	2021/12 COM DESONERAÇÃO
			COMPOSIÇÕES PRÓPRIAS
			HORA
			MES
			REF.
			02/2022
			02/2022
			05/2021
			01/2022
			01/2022

TOTAL EQUIPAMENTOS:	123,2134
---------------------	----------

MÃO DE OBRA		UNID	CONSUMO	SALÁRIO HORA	CUSTO HORÁRIO
P9824	Servente	h	3,00000000	15,23	45,68
TOTAL MÃO DE OBRA:					45,68
Custo Horário da Execução:					168,8914
Produção da Equipe:					10,5600
Custo Unitário da Execução:					15,9935
Custo Direto Total:					15,99
VALOR:					15,99

3.1. C3118 - TACHÃO REFLETIVO MONODIRECIONAL: FORNECIMENTO/APLICAÇÃO (UN)

EQUIPAMENTO		FORTE	UNID	COEFICIENTE	PREÇO UNITÁRIO	TOTAL
10704	CAMINHÃO C/CARROCERIA DE MADEIRA HP 92 (CHP)	SEINFRA	H	0,04000000	92,91	3,72
TOTAL EQUIPAMENTO:						3,72

MAO DE OBRA		FORTE	UNID	COEFICIENTE	PREÇO UNITÁRIO	TOTAL
12391	PEDREIRO	SEINFRA	H	0,04000000	20,77	0,83
12543	SERVENTE	SEINFRA	H	0,20000000	15,55	3,11
TOTAL MAO DE OBRA:						3,94

MATERIAL		FORTE	UNID	COEFICIENTE	PREÇO UNITÁRIO	TOTAL
12537	TACHÕES MONODIRECIONAIS	SEINFRA	UN	1,00000000	37,72	37,72
TOTAL MATERIAL:						37,72
VALOR:						45,38

2. C3117 - TACHA REFLETIVA MONODIRECIONAL : FORNECIMENTO/APLICAÇÃO (UN)

EQUIPAMENTO		FORTE	UNID	COEFICIENTE	PREÇO UNITÁRIO	TOTAL
10704	CAMINHÃO C/CARROCERIA DE MADEIRA HP 92 (CHP)	SEINFRA	H	0,02500000	92,91	2,32
TOTAL EQUIPAMENTO:						2,32

MAO DE OBRA		FORTE	UNID	COEFICIENTE	PREÇO UNITÁRIO	TOTAL
12391	PEDREIRO	SEINFRA	H	0,02500000	20,77	0,52
12543	SERVENTE	SEINFRA	H	0,14000000	15,55	2,18
TOTAL MAO DE OBRA:						2,70

MATERIAL		FORTE	UNID	COEFICIENTE	PREÇO UNITÁRIO	TOTAL
12536	TACHAS MONODIRECIONAIS	SEINFRA	UN	1,00000000	14,61	14,61
TOTAL MATERIAL:						14,61
VALOR:						19,63

Lucas de Freitas Santiago
Engenheiro Civil

REA. 328816CE RNP- 0616133898



RELATÓRIO ANALÍTICO - COMPOSIÇÕES PRÓPRIAS

OBRA:	Sinalização da malha viária do município de Cascavel	DATA:	10/05/2021	BDI:	26,85%
DESCRIÇÃO:	Sinalização	FONTE	VERSÃO	HORA	MES
LOCAL:	Cascavel/Ce	ORSE	2021/12	111,51%	69,89%
		SBC	2022/02 - Fortaleza	112,76%	02/2022
		SEINFRA	027.1 COM DESONERAÇÃO	83,85%	47,76%
		SICRO	2021/10 COM DESONERAÇÃO	-	01/2022
		SINAPI	2021/12 COM DESONERAÇÃO	83,55%	47,46%
			COMPOSIÇÕES PRÓPRIAS	0,00%	0,00%

CP-0001 - PLACA DE REGULAMENTAÇÃO/ADVERTÊNCIA REFLETIVA EM AÇO GALVANIZADO C/PELÍCULA ANTI-PICHANTE. (M2)

EQUIPAMENTO		FONTE	UNID	COEFICIENTE	PREÇO UNITÁRIO	TOTAL
I0581	CAMINHÃO C/CARROCERIA DE MADEIRA HP 136 (CHI)	SEINFRA	H	0,90000000	43,86	39,47
I0703	CAMINHÃO C/CARROCERIA DE MADEIRA HP 136 (CHP)	SEINFRA	H	0,10000000	127,88	12,79
TOTAL EQUIPAMENTO:						52,26

MAO DE OBRA		FONTE	UNID	COEFICIENTE	PREÇO UNITÁRIO	TOTAL
I2543	SERVENTE	SEINFRA	H	1,00000000	15,55	15,55
TOTAL MAO DE OBRA:						15,55

MATERIAL		FONTE	UNID	COEFICIENTE	PREÇO UNITÁRIO	TOTAL
I2525	PARAFUSO C/PORCA E ARRUELA DE 1/4X1 1/2"	SEINFRA	UN	2,00000000	0,48	0,96
I2526	PARAFUSO C/PORCA E ARRUELA DE 5/16X3 1/2"	SEINFRA	UN	3,00000000	0,83	2,49
I2573	PLACA REFLETIVA DE AÇO GALVANIZADO C/PELICULA ANTI-PICHANTE	SEINFRA	M2	1,00000000	571,73	571,73
TOTAL MATERIAL:						575,18

SERVICO		FONTE	UNID	COEFICIENTE	PREÇO UNITÁRIO	TOTAL
C3268	CONCRETO P/VIBR., FCK=10MPa COM AGREGADO PRODUZIDO (S/TRANSP.)	SEINFRA	M3	0,01800000	337,08	6,07
TOTAL SERVICOS:						6,07
VALOR:						649,06

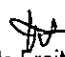
CP-0002 - PLACA DE REGULAMENTAÇÃO/ADVERTÊNCIA REFLETIVA EM AÇO GALVANIZADO C/PELÍCULA ANTI-PICHANTE, INCLUINDO TUBO DE AÇO GALVANIZADO COM COSTURA NBR 5580 CLASSE LEVE DN 50 MM, E=3,00MM - 4,40 KG/M (COMPRIMENTO 3,00M) E INSTALAÇÃO. (M2)

EQUIPAMENTO		FONTE	UNID	COEFICIENTE	PREÇO UNITÁRIO	TOTAL
I0581	CAMINHÃO C/CARROCERIA DE MADEIRA HP 136 (CHI)	SEINFRA	H	0,90000000	43,86	39,47
I0703	CAMINHÃO C/CARROCERIA DE MADEIRA HP 136 (CHP)	SEINFRA	H	0,10000000	127,88	12,79
TOTAL EQUIPAMENTO:						52,26

MAO DE OBRA		FONTE	UNID	COEFICIENTE	PREÇO UNITÁRIO	TOTAL
I2543	SERVENTE	SEINFRA	H	1,00000000	15,55	15,55
TOTAL MAO DE OBRA:						15,55

MATERIAL		FONTE	UNID	COEFICIENTE	PREÇO UNITÁRIO	TOTAL
I2525	PARAFUSO C/PORCA E ARRUELA DE 1/4X1 1/2"	SEINFRA	UN	3,00000000	0,48	1,44
I2526	PARAFUSO C/PORCA E ARRUELA DE 5/16X3 1/2"	SEINFRA	UN	3,00000000	0,83	2,49
I2573	PLACA REFLETIVA DE AÇO GALVANIZADO C/PELICULA ANTI-PICHANTE	SEINFRA	M2	1,00000000	571,73	571,73
I2171	TUBO AÇO GALVANIZADO DE 50MM (2')	SEINFRA	M	3,00000000	71,02	213,06
TOTAL MATERIAL:						788,72

SERVICO		FONTE	UNID	COEFICIENTE	PREÇO UNITÁRIO	TOTAL
C3268	CONCRETO P/VIBR., FCK=10MPa COM AGREGADO PRODUZIDO (S/TRANSP.)	SEINFRA	M3	0,01800000	337,08	6,07
TOTAL SERVICOS:						6,07
VALOR:						862,60


Lucas de Freitas Santiago
 Engenheiro Civil
 OEA. 326816CE RNP. 0816133668

ORÇAMENTO - CURVA ABC DE SERVIÇOS

OBRA: Sinalização da malha viária do município de Cascavel

DATA :	10/05/2021	BDI :	26,85%
FORTE	VERBAO	HORA	MEB
ORSE	2021/12	111,51%	69,89%
SBC	2022/02 - Fortaleza	112,76%	-
SEINFRA	027.1 COM DESONERAÇÃO	83,85%	47,76%
SICRO NOVO	2021/10 COM DESONERAÇÃO	-	01/2022
SINAPI	2021/12 COM DESONERAÇÃO	83,55%	47,46%
COMPOSIÇÕES PRÓPRIAS			

DESCRIÇÃO: Sinalização


LOCAL: Cascavel/Ce

CÓDIGO	DESCRIÇÃO	FONTE	TIPO	UNIDADE	QUANTIDADE	PREÇO UNITÁRIO	PREÇO TOTAL	%	ACUMUL %	CL
CP-0002	PLACA DE REGULAMENTAÇÃO/ADVERTÊNCIA REFLETIVA EM AÇO GALVANIZADO C/PELICULA ANTI-PICHANTE. INCLUINDO TUBO DE AÇO GALVANIZADO COM COSTURA NBR 5580 CLASSE LEVE DN 50 MM. E=3,00MM - 4,40 KG/M (COMPRIMENTO 3,00M) E INSTALAÇÃO.	SEINFRA	SERVICO	M2	321,10	1.094,21	351.350,83	34,98	34,98	A
C3219	FAIXA HORIZONTAL/TINTA REFLETIVA/RESINA ACRILICA A BASE D'ÁGUA	SEINFRA	SERVICO	M2	15.000,00	18,16	272.400,00	27,12	62,10	B
C3237	SÍMBOLOS NO PAVIMENTO/RESINA ACRILICA A BASE D'ÁGUA	SEINFRA	SERVICO	M2	8.000,00	23,58	188.640,00	18,78	80,88	C
CP-0001	PLACA DE REGULAMENTAÇÃO/ADVERTÊNCIA REFLETIVA EM AÇO GALVANIZADO C/PELICULA ANTI-PICHANTE.	SEINFRA	SERVICO	M2	171,60	823,33	141.283,43	14,07	94,95	C
C3117	TACHA REFLETIVA MONODIRECIONAL : FORNECIMENTO/APLICAÇÃO	SEINFRA	SERVICO	UN	1.200,00	24,90	29.880,00	2,97	97,92	C
C3118	TACHÃO REFLETIVO MONODIRECIONAL: FORNECIMENTO/APLICAÇÃO	SEINFRA	SERVICO	UN	300,00	57,56	17.268,00	1,72	99,64	C
103550	Fita em aço inox 3/4"	ORSE	MATERIAL	M	400,00	5,98	2.392,00	0,24	99,88	C
5213364	Remoção de placa de sinalização	SICRO	SERVICO	m²	60,00	20,28	1.216,80	0,12	100,00	C

Subtotal até 100,00% 1.004.431,06

Outros 0,00

Valor total do Orçamento 1.004.431,06


Lucas de Freitas Santiago
 Engenheiro Civil
 CREA. 328816CE RNP. 0616133898



COMPOSIÇÃO DO BDI

OBRA:	Sinalização da malha viária do município de Cascavel	DATA: 10/05/2021	BDI: 26,85%			
DESCRIÇÃO:	Sinalização	FONTE	VERSÃO	HORA	MES	REF.
LOCAL:	Cascavel/Ce	ORSE	2021/12	111,51%	69,89%	02/2022
		SBC	2022/02 - Fortaleza	112,76%	-	02/2022
		SEINFRA	027.1 COM DESONERAÇÃO	83,85%	47,75%	05/2021
		SICRO	2021/10 COM DESONERAÇÃO	-	-	01/2022
		SINAPI	2021/12 COM DESONERAÇÃO	83,55%	47,46%	01/2022
		COMPOSIÇÕES PRÓPRIAS		0,00%	0,00%	

COD	DESCRIÇÃO	%
1.	DESPESAS INDIRETAS	
AC	ADMINISTRAÇÃO CENTRAL	3,80
DF	DESPESAS FINANCEIRAS	1,02
R	RISCO	0,50
	TOTAL	5,32

2.	BENEFICIOS	
G	GARANTIA/SEGURO	0,32
L	LUCRO	6,64
	TOTAL	6,96

3.	IMPOSTOS	
I1	PIS	0,65
I2	COFINS	3,00
I3	ISS	3,00
I4	CPRB	4,50
	TOTAL	11,15



BDI = 26,85%

$$((1+(AC+R+G))*(1+DF)*(1+L))/(1-(I1+I2+I3+I4))-1$$

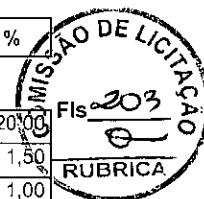

Lucas de Freitas Santiago
 Engenheiro Civil
 REA. 326816CE RNP: 0616133898

TABELA DE ENCARGOS SOCIAIS

OBRA:	Sinalização da malha viária do município de Cascavel	DATA: 10/05/2021	BDJ: 26,85%
DESCRIÇÃO:	Sinalização	FONTE:	VERSÃO:
LOCAL:	Cascavel/Ce	HORA:	MES:
		REF.:	

ORSE	2021/12	111,51%	69,89%	02/2022
SBC	2022/02 - Fortaleza	112,76%	-	02/2022
SEINFRA	027.1 COM DESONERAÇÃO	83,85%	47,76%	05/2021
SICRO	2021/10 COM DESONERAÇÃO	-	-	01/2022
SINAPI	2021/12 COM DESONERAÇÃO	83,55%	47,46%	01/2022
COMPOSIÇÕES PRÓPRIAS		0,00%	0,00%	

COD	DESCRIÇÃO	HORA %	MÊS %
A	GRUPO A		
A1	INSS	20,00	20,00
A2	SESI	1,50	1,50
A3	SENAI	1,00	1,00
A4	INCRA	0,20	0,20
A5	SEBRAE	0,60	0,60
A6	Salário Educação	2,50	2,50
A7	Seguro Contra Acidentes de Trabalho	3,00	3,00
A8	FGTS	8,00	8,00
A9	SECONCI	0,00	0,00
	TOTAL	36,80	36,80



B	GRUPO B		
B1	Repouso Semanal Remunerado	17,84	0,00
B2	Feriados	3,71	0,00
B3	Auxílio - Enfermidade	0,87	0,67
B4	13º Salário	10,80	8,33
B5	Licença Paternidade	0,07	0,06
B6	Faltas Justificadas	0,72	0,56
B7	Dias de Chuvas	1,55	0,00
B8	Auxílio Acidente de Trabalho	0,11	0,08
B9	Férias Gozadas	8,71	6,73
B10	Salário Maternidade	0,03	0,03
	TOTAL	44,41	16,46

C	GRUPO C		
C1	Aviso Prévio Indenizado	5,40	4,17
C2	Aviso Prévio Trabalhado	0,13	0,10
C3	Férias Indenizadas	4,85	3,75
C4	Depósito Rescisão Sem Justa Causa	3,90	3,01
C5	Indenização Adicional	0,45	0,35
	TOTAL	14,73	11,38

D	GRUPO D		
D1	Reincidência de Grupo A sobre Grupo B	16,34	6,06
D2	Reincidência de Grupo A sobre Aviso Prévio Trabalhado e Reincidência do FGTS sobre Aviso Prévio Indenizado	0,48	0,37
	TOTAL	16,82	6,43

Horista = 112,76%
Mensalista = 71,07%

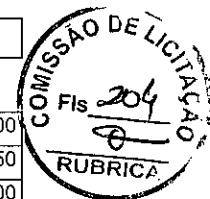
A + B + C + D


Lucas de Freitas Santiago
Engenheiro Civil
 REA: 326816CE RNP: 0816133898

TABELA DE ENCARGOS SOCIAIS

OBRA:	Sinalização da malha viária do município de Cascavel	DATA: 10/05/2021	BDI: 26,85%			
DESCRIÇÃO:	Sinalização	FONTE	VERSÃO	HORA	MES	REF.
LOCAL:	Cascavel/Ce	ORSE	2021/12	111,51%	69,89%	02/2022
		SBC	2022/02 - Fortaleza	112,76%	-	02/2022
		SEINFRA	027.1 COM DESONERAÇÃO	83,85%	47,76%	05/2021
		SICRO	2021/10 COM DESONERAÇÃO	-	-	01/2022
		SINAPI	2021/12 COM DESONERAÇÃO	83,55%	47,46%	01/2022
		COMPOSIÇÕES PRÓPRIAS		0,00%	0,00%	

COD	DESCRIÇÃO	HORA %	MÊS %
A	GRUPO A		
A1	INSS	0,00	0,00
A2	SESI	1,50	1,50
A3	SENAI	1,00	1,00
A4	INCRA	0,20	0,20
A5	SEBRAE	0,60	0,60
A6	Salário Educação	2,50	2,50
A7	Seguro Contra Acidentes de Trabalho	3,00	3,00
A8	FGTS	8,00	8,00
A9	SECONCI	0,00	0,00
	TOTAL	16,80	16,80



B	GRUPO B		
B1	Repouso Semanal Remunerado	17,84	0,00
B2	Feridos	3,71	0,00
B3	Auxílio - Enfermidade	0,85	0,66
B4	13º Salário	10,81	8,33
B5	Licença Paternidade	0,07	0,06
B6	Faltas Justificadas	0,72	0,56
B7	Dias de Chuvas	1,56	0,00
B8	Auxílio Acidente de Trabalho	0,10	0,08
B9	Férias Gozadas	8,95	6,90
B10	Salário Maternidade	0,03	0,02
	TOTAL	44,64	16,61

C	GRUPO C		
C1	Aviso Prévio Indenizado	5,41	4,17
C2	Aviso Prévio Trabalhado	0,13	0,10
C3	Férias Indenizadas	4,36	3,36
C4	Depósito Rescisão Sem Justa Causa	3,80	2,93
C5	Indenização Adicional	0,46	0,35
	TOTAL	14,16	10,91

D	GRUPO D		
D1	Reincidência de Grupo A sobre Grupo B	7,50	2,79
D2	Reincidência de Grupo A sobre Aviso Prévio Trabalhado e Reincidência do FGTS sobre Aviso Prévio Indenizado	0,45	0,35
	TOTAL	7,95	3,14

Horista = 83,55%
Mensalista = 47,46%

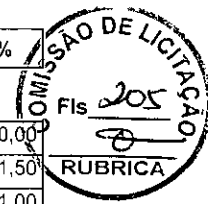
A + B + C + D


Lucas de Freitas Santiago
Engenheiro Civil
 REA. 326816CE RNP 0816133898

TABELA DE ENCARGOS SOCIAIS

OBRA:	Sinalização da malha viária do município de Cascavel	DATA : 10/05/2021	BDI : 26,85%			
DESCRIÇÃO:	Sinalização	FONTE	VERSÃO	HORA	MES	REF
LOCAL:	Cascavel/Ce	ORSE	2021/12	111,51%	69,89%	02/2022
		SBC	2022/02 - Fortaleza	112,76%	-	02/2022
		SEINFRA	027.1 COM DESONERAÇÃO	83,85%	47,76%	05/2021
		SICRO	2021/10 COM DESONERAÇÃO	-	-	01/2022
		SINAPI	2021/12 COM DESONERAÇÃO	83,55%	47,46%	01/2022
		COMPOSIÇÕES PRÓPRIAS		0,00%	0,00%	

COD	DESCRIÇÃO	HORA %	MÊS %
A	GRUPO A		
A1	INSS	20,00	20,00
A2	SESI	1,50	1,50
A3	SENAI	1,00	1,00
A4	INCRA	0,20	0,20
A5	SEBRAE	0,60	0,60
A6	Salário Educação	2,50	2,50
A7	Seguro Contra Acidentes de Trabalho	3,00	3,00
A8	FGTS	8,00	8,00
A9	SECONCI	0,00	0,00
	TOTAL	36,80	36,80



B	GRUPO B		
B1	Repouso Semanal Remunerado	17,86	0,00
B2	Feridos	3,93	0,00
B3	Auxílio - Enfermidade	0,85	0,66
B4	13º Salário	10,82	8,33
B5	Licença Paternidade	0,07	0,06
B6	Faltas Justificadas	0,72	0,56
B7	Dias de Chuvas	1,45	0,00
B8	Auxílio Acidente de Trabalho	0,10	0,08
B9	Férias Gozadas	9,01	6,94
B10	Salário Maternidade	0,03	0,02
	TOTAL	44,84	16,65

C	GRUPO C		
C1	Aviso Prévio Indenizado	4,76	3,67
C2	Aviso Prévio Trabalhado	0,11	0,09
C3	Férias Indenizadas	4,35	3,35
C4	Depósito Rescisão Sem Justa Causa	3,33	2,56
C5	Indenização Adicional	0,40	0,31
	TOTAL	12,95	9,98

D	GRUPO D		
D1	Reincidência de Grupo A sobre Grupo B	16,50	6,13
D2	Reincidência de Grupo A sobre Aviso Prévio Trabalhado e Reincidência do FGTS sobre Aviso Prévio Indenizado	0,42	0,33
	TOTAL	16,92	6,46

Horista = 111,51%
Mensalista = 69,89%

A + B + C + D


Lucas de Freitas Santiago
 Engenheiro Civil
 CA. 326816CE RNP: 0816133098

TABELA DE ENCARGOS SOCIAIS

OBRA:	Sinalização da malha viária do município de Cascavel	DATA: 10/05/2021	BDI: 26,85%			
DESCRIÇÃO:	Sinalização	FONTE	VERSÃO	HORA	MES	REF.
LOCAL:	Cascavel/Ce	ORSE	2021/12	111,51%	69,69%	02/2022
		SBC	2022/02 - Fortaleza	112,76%	-	02/2022
		SEINFRA	027.1 COM DESONERAÇÃO	83,85%	47,76%	05/2021
		SICRO	2021/10 COM DESONERAÇÃO	-	-	01/2022
		SINAPI	2021/12 COM DESONERAÇÃO	83,55%	47,46%	01/2022
		COMPOSIÇÕES PRÓPRIAS		0,00%	0,00%	

COD	DESCRIÇÃO	HORA %	MÊS %
A	GRUPO A		
A1	INSS	0,00	0,00
A2	SESI	1,50	1,50
A3	SENAI	1,00	1,00
A4	INCRA	0,20	0,20
A5	SEBRAE	0,60	0,60
A6	Salário Educação	2,50	2,50
A7	Seguro Contra Acidentes de Trabalho	3,00	3,00
A8	FGTS	8,00	8,00
A9	SECONCI	0,00	0,00
	TOTAL	16,80	16,80



B	GRUPO B		
B1	Repouso Semanal Remunerado	17,84	0,00
B2	Ferriados	3,71	0,00
B3	Auxílio - Enfermidade	0,87	0,67
B4	13º Salário	10,80	8,33
B5	Licença Paternidade	0,07	0,06
B6	Faltas Justificadas	0,72	0,56
B7	Dias de Chuvas	1,55	0,00
B8	Auxílio Acidente de Trabalho	0,11	0,08
B9	Férias Gozadas	8,71	6,73
B10	Salário Maternidade	0,03	0,03
	TOTAL	44,41	16,46

C	GRUPO C		
C1	Aviso Prévio Indenizado	5,40	4,17
C2	Aviso Prévio Trabalhado	0,13	0,10
C3	Férias Indenizadas	4,85	3,75
C4	Depósito Rescisão Sem Justa Causa	3,90	3,01
C5	Indenização Adicional	0,45	0,35
	TOTAL	14,73	11,38

D	GRUPO D		
D1	Reincidência de Grupo A sobre Grupo B	7,46	2,77
D2	Reincidência de Grupo A sobre Aviso Prévio Trabalhado e Reincidência do FGTS sobre Aviso Prévio Indenizado	0,45	0,35
	TOTAL	7,91	3,12

Horista = 83,85%
Mensalista = 47,76%

A + B + C + D


Lucas de Freitas Santiago
Engenheiro Civil
 CA 326816CE RNP 0616133888

i



ESTADO DO CEARÁ
MUNICÍPIO DE CASCAVEL
COMISSÃO DE PREGÃO



ANEXO II

MODELO DE PROPOSTA DE PREÇOS

A PREGOEIRA DA PREFEITURA MUNICIPAL DE CASCAVEL.

Processo: PREGÃO ELETRÔNICO Nº XX.01.04.04.2022 - PE

Data e Hora de Abertura: _____ às _____ horas

OBJETO: REGISTRO DE PREÇOS VISANDO A PRESTAÇÃO DE SERVIÇOS DE SINALIZAÇÃO HORIZONTAL, VERTICAL E DISPOSITIVOS AUXILIARES NA MALHA VIÁRIA, COMPREENDENDO FORNECIMENTO, IMPLANTAÇÃO E MANUTENÇÃO DA MESMA NO MUNICÍPIO DE CASCAVEL-CE.

LOTE ÚNICO

ITEM	DESCRIÇÃO DOS SERVIÇOS	UND	QUANT	VL UNIT	VL TOTAL
01					
VALOR TOTAL					

VALOR GLOBAL: R\$ (-----).

PRAZO DE EXECUÇÃO: Iniciar no prazo máximo de até 05 (CINCO) DIAS CORRIDOS, a contar da expedição da ORDEM DE SERVIÇOS.

VALIDADE DA PROPOSTA: 60 (sessenta) dias.

Observações:

- Esta Proposta deverá ser anexada junto ao sistema da Bolsa de Licitações do Brasil – (www.bll.org.br)
- O licitante declara que tem o pleno conhecimento, aceitação e cumprirá todas as obrigações contidas no anexo I – Projeto Básico/Termo de Referência deste edital.
- Independente de declaração expressa fica subentendida que no valor proposto estão incluídas todas as despesas necessárias à execução dos serviços, inclusive as relacionadas com:
 - encargos sociais, trabalhistas, previdenciários e outros;
 - tributos, taxas e tarifas, emolumentos, licenças, alvarás, multas e/ou qualquer infrações;
 - seguros em geral, da infortunística e de responsabilidade civil para quaisquer danos e prejuízos causados à Contratante e/ou a terceiros, gerados direta ou indiretamente pela execução dos serviços objeto desta licitação.

e



ESTADO DO CEARÁ
MUNICÍPIO DE CASCAVEL
COMISSÃO DE PREGÃO



ANEXO III
MODELO DE PROCURAÇÃO/DECLARAÇÕES

ITEM 01 – MODELO DE PROCURAÇÃO

PROCURAÇÃO

OUTORGANTE: <NOME DA EMPRESA, CNPJ e ENDEREÇO> neste ato representada por seu (titular, sócio, diretor ou representante), Sr.< NOME>, qualificação (nacionalidade, estado civil, profissão, RG e CPF)

OUTORGADO: <NOME DO CREDENCIADO> qualificação (nacionalidade, estado civil, profissão, RG, CPF e endereço.

PODERES: O outorgante confere ao outorgado(a) pleno e gerais poderes para representá-lo junto a PREFEITURA MUNICIPAL DE CASCAVEL, Estado do Ceará, relativo a **PREGÃO ELETRÔNICO N° XX.XX.XX.XXX-PE**, podendo o mesmo, assinar propostas, atas, entregar durante o procedimento os documentos de credenciamento, envelopes de proposta de preços e documentos de habilitação, assinar toda a documentação necessária e praticar todos os demais atos pertinentes ao certame em nome da Outorgante que se fizerem necessários ao fiel cumprimento deste mandato, inclusive interpor recursos, ciente de que por força do artigo 675 do Código Civil está obrigado a satisfazer todas as obrigações contraídas pelo outorgado.

.....
(data)

.....
(representante legal)



ESTADO DO CEARÁ
MUNICÍPIO DE CASCAVEL
COMISSÃO DE PREGÃO
ANEXO III



MODELO DE PROCURAÇÃO/DECLARAÇÕES

ITEM 02 – MODELO DE DECLARAÇÃO EXIGIDO NA HABILITAÇÃO

OBJETO: REGISTRO DE PREÇOS VISANDO A PRESTAÇÃO DE SERVIÇOS DE SINALIZAÇÃO HORIZONTAL, VERTICAL E DISPOSITIVOS AUXILIARES NA MALHA VIÁRIA, COMPREENDENDO FORNECIMENTO, IMPLANTAÇÃO E MANUTENÇÃO DA MESMA NO MUNICÍPIO DE CASCAVEL-CE..

DECLARAÇÃO

....., inscrito no CNPJ nº....., por intermédio de seu representante legal o(a) Sr(a)....., portador(a) da Carteira de Identidade nº..... e do CPF nº....., **DECLARA**, para fins do disposto na **PREGÃO ELETRÔNICO Nº XX.XX.XX.XX- PE** que:

a) sob as penas da lei, para todos os fins de direito a que se possa prestar, especialmente para fins de prova em processo licitatório, junto ao Município de Cascavel, Estado do Ceará, que, em cumprimento ao estabelecido na Lei nº 9.854, de 27/10/1999, publicada no DOU de 28/10/1999, e ao inciso XXXIII, do artigo 7º, da Constituição Federal, não emprega menores de 18 (dezoito) anos em trabalho noturno, perigoso ou insalubre, nem emprega menores de 16 (dezesesseis) anos em trabalho algum, salvo na condição de aprendiz, a partir de 14 (quatorze) anos.

b) sob as penas da lei, para todos os fins de direito a que se possa prestar, especialmente para fins de prova em processo licitatório, junto ao Município de Cascavel, Estado do Ceará, que concorda integralmente com os termos deste edital e seus anexos;

c) que inexistente qualquer fato superveniente impeditivo de nossa habilitação para participar no presente certame licitatório, bem assim que ficamos cientes da obrigatoriedade de declarar ocorrências posteriores, nos termos do art. 32, §2º, da Lei nº 8.666/93.

Pelo que, por ser a expressão da verdade, firma a presente, sob as penas da Lei.

.....
(data)

.....
(representante legal)



ESTADO DO CEARÁ
MUNICÍPIO DE CASCAVEL
COMISSÃO DE PREGÃO
ANEXO III

MODELO DE PROCURAÇÃO/DECLARAÇÕES



ITEM 03 – MODELO DE DECLARAÇÃO EXIGIDO NA HABILITAÇÃO

OBJETO: REGISTRO DE PREÇOS VISANDO A PRESTAÇÃO DE SERVIÇOS DE SINALIZAÇÃO HORIZONTAL, VERTICAL E DISPOSITIVOS AUXILIARES NA MALHA VIÁRIA, COMPREENDENDO FORNECIMENTO, IMPLANTAÇÃO E MANUTENÇÃO DA MESMA NO MUNICÍPIO DE CASCAVEL-CE..

DECLARAÇÃO

....., inscrito no CNPJ nº....., por intermédio de seu representante legal o(a) Sr(a)....., portador(a) da Carteira de Identidade nº..... e do CPF nº....., **DECLARA**, para fins do disposto na **PREGÃO ELETRÔNICO Nº XX.01.04.04.2022 - PE** que:

a) sob as penas da lei, para todos os fins de direito a que se possa prestar, especialmente para fins de prova em processo licitatório, junto ao Município de Cascavel, Estado do Ceará, que, tem ciência e concorda que a convocação do licitante para quaisquer atos do processo, inclusive para assinatura do(s) Contrato(s) e **ORDEM DE SERVIÇOS** poderão se dar através de **endereço eletrônico oficial e válido a ser fornecido pelo Licitante, sendo este:**

E-mail: _____

b) Que cabe a este, realizar o acompanhamento, receber todas e quaisquer informações relativas ao presente processo (prazos, comunicados, informativos e etc.), sob pena de decadência ou de conhecimento como resposta tácita aos atos, bem como, descumprimento as condições editalícias e as sanções relativas.

c) Que a administração, poderá, ainda, de forma facultativa e complementar, também realizar a publicação em jornal de grande circulação ou correspondência com Aviso de Recebimento ou, ainda, **através** de publicação na imprensa oficial (flanelógrafo) da Prefeitura Municipal de Cascavel/CE.

Pelo que, por ser a expressão da verdade, firma a presente, sob as penas da Lei.

.....
(data)

.....
(representante legal)



ESTADO DO CEARÁ
MUNICÍPIO DE CASCAVEL
COMISSÃO DE PREGÃO
ANEXO III
MODELO DE PROCURAÇÃO/DECLARAÇÕES

ITEM 04 – MODELO DE DECLARAÇÃO EXIGIDO NA HABILITAÇÃO

OBJETO: REGISTRO DE PREÇOS VISANDO A PRESTAÇÃO DE SERVIÇOS DE SINALIZAÇÃO HORIZONTAL, VERTICAL E DISPOSITIVOS AUXILIARES NA MALHA VIÁRIA, COMPREENDENDO FORNECIMENTO, IMPLANTAÇÃO E MANUTENÇÃO DA MESMA NO MUNICÍPIO DE CASCAVEL-CE..

DECLARAÇÃO

....., inscrito no CNPJ nº....., por intermédio de seu representante legal o(a) Sr(a)....., portador(a) da Carteira de Identidade nº..... e do CPF nº....., **DECLARA**, para fins do disposto na **PREGÃO ELETRÔNICO Nº XX.01.04.04.2022 - PE** que:

a) sob as sanções administrativas cabíveis, inclusive as criminais e sob as penas da Lei, que toda a documentação enviada é autêntica

Pelo que, por ser a expressão da verdade, firma a presente, sob as penas da Lei.

.....
(data)

.....
(representante legal)



ESTADO DO CEARÁ
MUNICÍPIO DE CASCAVEL
COMISSÃO DE PREGÃO
ANEXO IV



MINUTA DA ATA DE REGISTRO DE PREÇOS

**ATA DE REGISTRO DE PREÇOS Nº <Nº DA ATA DE REGISTRO DE PREÇOS>
PREGÃO ELETRÔNICO Nº XX.XX.XX.XXXX - PE
VALIDADE: 12 (DOZE) MESES.**

Pelo presente instrumento, o município, por meio da **PREFEITURA MUNICIPAL DE Cascavel/CE**, Estado do Ceará, pessoa jurídica de direito público interno, inscrita no CNPJ sob o N.º 07.589.369/0001-20, com sede de sua Prefeitura Municipal na Av. Chanceler Edson Queiroz, nº 2650, Rio Novo, Cep: 62.850-000, Cascavel/Ce, através da **SECRETARIA DE** _____ - neste ato representada pelo Sr. _____, aqui denominado de **ÓRGÃO GERENCIADOR**, considerando o julgamento da licitação na modalidade de **PREGÃO ELETRÔNICO Nº XX.XX.XX.XXXX - PE**, bem como, **RESOLVE** registrar os preços das empresas signatárias, nas quantidades estimadas e máximas anuais, de acordo com a classificação por elas alcançadas, atendendo às condições previstas no Instrumento Convocatório e as constantes desta Ata de Registro de Preços, em conformidade com as disposições a seguir.

1. CLÁUSULA PRIMEIRA - DO FUNDAMENTO LEGAL

Processo de Licitação, na modalidade **PREGÃO ELETRÔNICO Nº XX.XX.XX.XXXX - PE**, sujeitando-se as partes às normas constantes do **DECRETO FEDERAL N.º 10.024/2019, de 20/09/2019** e **DECRETOS MUNICIPAIS N.º 004/2017, n.º 005/2017 e n.º 006/2017, de 17 de janeiro de 2017**, da Lei nº 8.666/93 de 21.06.93 e suas alterações, e da Lei 10.520, de 17/07/2002.

2. DO OBJETO

Constitui objeto da presente Ata o **REGISTRO DE PREÇOS VISANDO A PRESTAÇÃO DE SERVIÇOS DE SINALIZAÇÃO HORIZONTAL, VERTICAL E DISPOSITIVOS AUXILIARES NA MALHA VIÁRIA, COMPREENDENDO FORNECIMENTO, IMPLANTAÇÃO E MANUTENÇÃO DA MESMA NO MUNICÍPIO DE CASCAVEL-CE., CONFORME PROJETO BÁSICO/TERMO DE REFERÊNCIA EM ANEXO DO EDITAL**, tudo conforme especificações contidas nos Anexos do Edital do processo originário, no qual restaram classificados em primeiro lugar os licitantes signatários.

3. DOS PREÇOS, ESPECIFICAÇÕES E QUANTITATIVOS

3.1. O preço registrado, as especificações do objeto, a quantidade, fornecedor(es) e as demais condições ofertadas na(s) proposta(s) são os constantes dos anexos desta Ata de Registro de Preços.

4. ÓRGÃO(S) PARTICIPANTE(S)

4.1. São órgãos e entidades públicas participantes do registro de preços:

4.1.1. SECRETARIA DE

5. VALIDADE DA ATA

5.1. A validade da Ata de Registro de Preços será de **12 (DOZE) MESES**, a partir desta data, não podendo ser prorrogada.

6. REVISÃO E CANCELAMENTO

6.1. A Administração poderá realizar pesquisa de mercado periodicamente, a fim de verificar a vantajosidade dos preços registrados nesta Ata.

6.2. Mercado ou de fato que eleve o custo do objeto registrado, cabendo à Administração promover as negociações junto ao(s) fornecedor(es).

6.3. Quando o preço registrado tornar-se superior ao preço praticado no mercado por motivo superveniente, a Administração convocará o(s) fornecedor(es) para negociar(em) a redução dos preços aos valores praticados pelo mercado.

6.4. O fornecedor que não aceitar reduzir seu preço ao valor praticado pelo mercado será liberado do compromisso assumido, sem aplicação de penalidade.



ESTADO DO CEARÁ
MUNICÍPIO DE CASCAVEL
COMISSÃO DE PREGÃO

6.4.1. A ordem de classificação dos fornecedores que aceitarem reduzir seus preços aos valores de mercado observará a classificação original.

6.5. Quando o preço de mercado tornar-se superior aos preços registrados e o prestador não puder cumprir o compromisso, o órgão gerenciador poderá:

6.5.1. Liberar o prestador do compromisso assumido, caso a comunicação ocorra antes do pedido de execução dos serviços ora licitados, e sem aplicação da penalidade se confirmada a veracidade dos motivos e comprovantes apresentados; e

6.5.2. Convocar os demais prestadores para assegurar igual oportunidade de negociação.

6.6. Não havendo êxito nas negociações, o órgão gerenciador deverá proceder à revogação desta ata de registro de preços, adotando as medidas cabíveis para obtenção da contratação mais vantajosa.

6.7. O registro do fornecedor será cancelado quando:

6.7.1. Descumprir as condições da ata de registro de preços;

6.7.2. Não retirar a ORDEM DE SERVIÇOS ou instrumento equivalente no prazo estabelecido pela Administração, sem justificativa aceitável;

6.7.3. Não aceitar reduzir o seu preço registrado, na hipótese deste se tornar superior àqueles praticados no mercado; ou

6.7.4. Sofrer sanção administrativa cujo efeito torne-o proibido de celebrar contrato administrativo, alcançando o órgão gerenciador e órgão(s) participante(s).

6.8. O cancelamento de registros nas hipóteses previstas nos itens 5.7.1, 5.7.2 e 5.7.4 será formalizado por despacho do órgão gerenciador, assegurado o contraditório e a ampla defesa.

6.9. O cancelamento do registro de preços poderá ocorrer por fato superveniente, decorrente de caso fortuito ou força maior, que prejudique o cumprimento da ata, devidamente comprovados e justificados:

6.9.1. Por razão de interesse público; ou

6.9.2. A pedido do fornecedor.

7. CONDIÇÕES GERAIS

7.1. As condições gerais da execução do contrato, tais como os prazos para entrega e recebimento do objeto, as obrigações da Administração e do fornecedor registrado, penalidades e demais condições do ajuste, são as que se encontram definidas no Projeto Básico/Termo de referência e no Edital da licitação de origem.

7.2. As partes ficam, ainda, adstritas às seguintes disposições:

7.2.1. Todas as alterações que se fizerem necessárias serão registradas por intermédio de lavratura de termo aditivo à presente ata de Registro de Preços.

7.2.2. Integram esta Ata os seus anexos, o Edital de **PREGÃO ELETRÔNICO** que lhe deu origem e seus anexos, e as propostas da(s) empresas classificadas.

7.2.3. É vedado caucionar ou utilizar o contrato decorrente do presente registro para qualquer operação financeira, sem prévia e expressa autorização do MUNICÍPIO.

7.2.4. O(S) órgão(s) participante(s) se reserva(m) o direito de fazer uso de qualquer das prerrogativas dispostas no artigo 58 da Lei n.º 8.666/93, alterada e consolidada.

7.2.5. A inadimplência do fornecedor com referência aos encargos trabalhistas, fiscais e comerciais não transfere ao MUNICÍPIO a responsabilidade por seu pagamento, nem poderá onerar o objeto do contrato ou restringir a regularização e o uso dos serviços pela Administração.

8. O contratado, na prestação dos serviços, sem prejuízo das responsabilidades contratuais e legais, não poderá subcontratar partes do contrato sem a expressa autorização da Administração.

9. DAS OBRIGAÇÕES DO ÓRGÃO GERENCIADOR

9.1. Caberá ao órgão gerenciador, além das obrigações discriminadas no corpo do Edital e da presente ata, a prática de todos os atos de controle e administração do Sistema de Registro de Preços, e ainda o seguinte:

9.2. Gerenciar a presente ata de registro de preços;

9.3. Promover, periodicamente, ampla pesquisa de mercado, de forma a comprovar se os preços registrados permanecem compatíveis com os praticados na Administração Pública;

9.4. Conduzir eventuais renegociações dos preços registrados;

9.5. Aplicar, garantida a ampla defesa e o contraditório, as penalidades decorrentes de infrações no procedimento licitatório; e



ESTADO DO CEARÁ
MUNICÍPIO DE CASCAVEL
COMISSÃO DE PREGÃO

9.6. Aplicar, garantida a ampla defesa e o contraditório, as penalidades decorrentes do descumprimento do pactuado na ata de registro de preços ou do descumprimento das obrigações contratuais, em relação às suas próprias contratações.

10. ACRÉSCIMOS E SUPRESSÕES

10.1. É vedado efetuar acréscimos nos quantitativos fixados nesta ata de registro de preços, inclusive o acréscimo de que trata o § 1º do art. 65 da Lei nº 8.666, de 1993.

11. DOS ILÍCITOS PENAIS

11.1. As infrações penais tipificadas na Lei 8.666/93 serão objeto de processo judicial na forma legalmente prevista, sem prejuízo das demais cominações aplicáveis.

12. DO FORO

12.1. O foro da Comarca de Cascavel/CE é o competente para dirimir questões decorrentes da execução deste Instrumento, em obediência ao disposto no § 2º do artigo 55 da Lei 8.666 de 21 de junho de 1993, alterada e consolidada.

Para firmeza e validade do pactuado, a presente Ata foi lavrada em 02 (duas) vias de igual teor, que, depois de lida e achada em ordem, vai assinada pelas partes.

Cascavel/CE, ___ de ___ de 2022.

<NOME DO SECRETÁRIO>
SECRETÁRIO DE <SECRETARIA>
ÓRGÃO GERENCIADOR

<NOME DA EMPRESA>
<CNPJ>
<NOME DO REPRESENTANTE>
<CPF>
DETENTORA



ESTADO DO CEARÁ
MUNICÍPIO DE CASCAVEL
COMISSÃO DE PREGÃO



ANEXO I À ATA DE REGISTRO DE PREÇOS Nº _____

RELAÇÃO E QUALIFICAÇÃO DOS FORNECEDORES DETENTORES

01. RAZÃO SOCIAL:

CNPJ:

ENDEREÇO:

TELEFONE:

REPRESENTANTE:

BANCO:

FAX:

RG:

CPF:

AGÊNCIA:

CONTA CORRENTE:



ESTADO DO CEARÁ
MUNICÍPIO DE CASCAVEL
COMISSÃO DE PREGÃO



ANEXO II À ATA DE REGISTRO DE PREÇOS N° _____

REGISTRO DE PREÇOS UNITÁRIOS
ESPECIFICAÇÃO DOS SERVIÇOS, QUANTITATIVOS, E EMPRESA(S) FORNECEDORA(S)

Este documento é parte integrante da Ata de Registro de Preços n°, celebrada entre o MUNICÍPIO DE Cascavel e a(s) Empresa(s) cujos preços estão a seguir registrados, em face à realização do **PREGÃO ELETRÔNICO N° XX.XX.XX.XXXX – PE.**

LOTE _____

ITEM	DESCRIÇÃO DOS SERVIÇOS	UND	QUANT	VL UNIT	VL TOTAL
01					
VALOR TOTAL					



ESTADO DO CEARÁ
MUNICÍPIO DE CASCAVEL
COMISSÃO DE PREGÃO
ANEXO V
MINUTA DO CONTRATO



CONTRATO N.º: *****
PREGÃO ELETRÔNICO N.º XX.XX.XX.XXXX - PE

CONTRATO QUE ENTRE SI CELEBRAM, DE UM LADO A PREFEITURA MUNICIPAL DE Cascavel, E DO OUTRO A EMPRESA _____ PARA O FIM QUE NELE SE DECLARA.

A PREFEITURA MUNICIPAL DE CASCAVEL, Estado do Ceará, pessoa jurídica de direito público interno, inscrita no CNPJ sob o N.º 07.589.369/0001-20, com sede de sua Prefeitura Municipal na Av. Chanceler Edson Queiroz, nº 2650, Rio Novo, Cep: 62.850-000 - Cascavel - Ceará, através da SECRETARIA DE _____, neste ato representado(a) pela Sr(a). _____, C.P.F. N.º _____, aqui denominado(a) de CONTRATANTE, e de outro lado a Empresa _____, estabelecida na _____, inscrita no CNPJ/MF sob o n.º _____, neste ato representada pelo (a) Sr(a). _____, portador (a) do CPF n.º _____, apenas denominada de CONTRATADA, firmam entre si o presente TERMO DE CONTRATO mediante as cláusulas e condições a seguir estabelecidas:

CLÁUSULA PRIMEIRA - DO FUNDAMENTO LEGAL

1.1. Processo de Licitação, na modalidade PREGÃO ELETRÔNICO N.º XX.XX.XX.XXXX - PE e ATA DE REGISTRO DE PREÇOS N.º ____/2022, cujo objeto é o REGISTRO DE PREÇOS VISANDO A PRESTAÇÃO DE SERVIÇOS DE SINALIZAÇÃO HORIZONTAL, VERTICAL E DISPOSITIVOS AUXILIARES NA MALHA VIÁRIA, COMPREENDENDO FORNECIMENTO, IMPLANTAÇÃO E MANUTENÇÃO DA MESMA NO MUNICÍPIO DE CASCAVEL-CE., em conformidade com o DECRETO FEDERAL N.º 10.024/2019, de 20/09/2019 e DECRETO MUNICIPAL N.º 006/2017, de 17 de janeiro de 2017, a Lei Federal N.º 8.666/93 - Lei das Licitações Públicas c/c os termos da Lei Federal n.º 10.520, de 17/07/2002.

CLÁUSULA SEGUNDA - DO OBJETO DO CONTRATO

2.1. O presente contrato tem como objeto é CONTRATAÇÃO DE _____ DA SECRETARIA DE _____ DO MUNICÍPIO DE CASCAVEL/CE, tudo em conformidade com as condições e especificações contidas no PROJETO BÁSICO/TERMO DE REFERÊNCIA - ANEXO I do Edital do Processo licitatório PREGÃO ELETRÔNICO N.º XX.XX.XX.XXXX - PE, no qual encontram-se especificados no presente Contrato.

CLÁUSULA TERCEIRA - DO VALOR, DO REAJUSTE E DO PAGAMENTO

3.1. O valor global da presente avença é de R\$ _____ (_____), a ser pago na proporção dos serviços executados licitados, segundo as ordens de serviços expedidas pela Administração, de conformidade com as notas fiscais/faturas devidamente atestadas pelo Gestor da despesa, acompanhadas das Certidões Federais, Estaduais e Municipais do licitante vencedor, todas atualizadas, observadas as condições do edital.

ITEM	DESCRIÇÃO DOS SERVIÇOS	UND	QUANT	VL UNIT	VL TOTAL
01					
VALOR GLOBAL RS					

3.2. O valor do presente Contrato não será objeto de reajuste.

3.3. Na hipótese de sobrevirem fatos imprevisíveis, ou previsíveis porém de consequências incalculáveis, retardadores ou impeditivos da execução do ajustado, ou ainda, em caso de força maior, caso fortuito ou fato do príncipe, configurando área econômica extraordinária e extracontratual, poderá, mediante procedimento administrativo onde reste demonstrada tal situação e termo aditivo, ser restabelecida a relação que as partes pactuaram inicialmente entre os encargos do contratado e a retribuição da Administração para a justa remuneração da execução do serviço, objetivando a manutenção do equilíbrio econômico-financeiro inicial do contrato, na forma do artigo 65, II, "d" da Lei Federal n.º 8.666/93, alterada e consolidada.



ESTADO DO CEAR 
MUNIC PIO DE CASCAVEL
COMISS O DE PREG O

3.4. O pagamento ser  efetuado em at  30 (trinta) dias, ap s adimplemento da obriga o e encaminhamento da documenta o tratada no subitem 3.1, observadas as disposi es edital cias, atrav s de cr dito na Conta Banc ria do fornecedor.

3.5. Por ocasi o da execu o do servi o dever  ser apresentado a respectiva Nota Fiscal.

CL USULA QUARTA – DA VIG NCIA DO PRAZO E FORMA DE EXECU O

4.1. O presente Instrumento produzir  seus jur dicos e legais efeitos a partir da data de sua assinatura e viger  at  <FINAL DA VIG NCIA DO CONTRATO>, admitindo-se, por m, a prorroga o nos termos do artigo 57, da Lei Federal n.  8.666/93.

4.2. No caso dos servi os, objeto do presente contrato, ser executado na sua totalidade, antes da data de t rmino do contrato, fica o referido contrato automaticamente expirado.

4.3. Independentemente da quantidade de cada item deste contrato   administra o ficar  no direito de solicitar apenas  quela quantidade que lhe for estritamente necess ria.

4.4. DO PRAZO E LOCAL DE EXECU O: Os servi os licitados poder  ser feito de forma fracionada ou em sua totalidade, de acordo com a necessidade do  rg o interessado durante o prazo de contrata o, mediante a expedi o de peri dicas ORDENS DE SERVI OS, pela Secretaria Gestora, constando a quantidade de servi os a serem EXECUTADOS, iniciando no prazo m ximo de 05 (CINCO) DIAS CORRIDOS, a contar da data de recebimento da ORDEM DE SERVI OS.

4.4.1. A ORDEM DE SERVI OS ser  emitida ser  via fax ao seu n mero de telefone ou via e-mail ao seu endere o eletr nico, ficando o mesmo obrigado a confirmar o recebimento t mm via fax e/ou e-mail com assinatura/nome e CPF do funcion rio que recebeu, sujeito as penalidades especificadas neste edital.

4.4.2. Os servi os ser o analisados por servidor designado e respons vel pelo acompanhamento e fiscaliza o do contrato, que emitir  o atesto declarando a presta o dos servi os.

4.4.3. No caso de constata o da inadequa o dos servi os prestados  s normas e exig ncias especificadas neste Edital e na Proposta vencedora a administra o os recusar , devendo ser de imediato ou no prazo m ximo de 24 (vinte e quatro) horas adequados  s supracitadas condi es, sob pena de aplica o das penalidades cab veis, na forma da lei e deste instrumento.

4.4.4. O aceite dos servi os pelo  rg o recebedor n o exclui a responsabilidade civil do fornecedor por v cio de quantidade, qualidade ou disparidade com as especifica es estabelecidas no Anexo deste Edital quanto aos servi os a serem prestados.

4.4.5. Os itens licitados dever o obedecer a um cronograma de execu o, executados de forma fracionada, de acordo com a necessidade e conveni ncia do  rg o interessado e disponibilidade financeira durante o prazo de contrata o, mediante a expedi o de peri dicas ORDENS DE SERVI OS, pela Secretaria Gestora, constando o local e a quantidade de servi os a serem prestados.

CL USULA QUINTA - DA ORIGEM DOS RECURSOS E DOTA O OR AMENT RIA

5.1. As despesas decorrentes das eventuais contrata es correr o   conta de Recursos oriundos de: _____, nas dota es or ament rias: _____.

CL USULA SEXTA - DA OBRIGA O DAS PARTES

6.1. As partes se obrigam reciprocamente a cumprir integralmente as disposi es do instrumento convocat rio, da Lei Federal n.  8.666/93, alterada e consolidada e da Lei Federal n.  10.520/02.

6.2. O CONTRATADO obriga-se a:

a) executar o servi o licitados dentro dos padr es estabelecidos pelo MUNIC PIO, de acordo com o especificado no instrumento convocat rio, no Anexo I, que faz parte deste instrumento, observando ainda todas as normas t cnicas que eventualmente regulem a presta o dos servi os, responsabilizando-se ainda por eventuais preju zos decorrentes do descumprimento de qualquer cl usula ou condi o aqui estabelecida;

b) assumir a responsabilidade pelo pagamento de todos os impostos, taxas e quaisquer  nus de origem federal, estadual e municipal, bem como, quaisquer encargos judiciais ou extrajudiciais, sejam trabalhistas, previdenci rios, fiscais e comerciais resultantes da execu o do contrato que lhes sejam imput veis, inclusive com rela o a terceiros, em decorr ncia do servi o;

c) a reparar, corrigir, remover ou substituir,  s suas expensas, no total ou em parte, o objeto do contrato em que se verificarem v cios, defeitos ou incorre es;



ESTADO DO CEARÁ
MUNICÍPIO DE CASCAVEL
COMISSÃO DE PREGÃO



- d) responsabilizar-se pelos danos causados diretamente ao MUNICÍPIO ou a terceiros, decorrentes de sua culpa ou dolo na prestação dos serviços, não excluindo ou reduzindo essa responsabilidade a fiscalização ou o acompanhamento pelo órgão interessado;
- e) indicar preposto, aceito pela Administração, para representá-lo na execução do contrato. As decisões e providências que ultrapassarem a competência do representante do contratado deverão ser comunicadas a seus superiores em tempo hábil para a adoção das medidas convenientes;
- f) aceitar, nas mesmas condições pactuadas inicialmente, os acréscimos ou supressões que se fizerem na execução, até 25% (vinte e cinco por cento) do valor inicial atualizado do contrato, na forma do § 1º do artigo 65 da Lei nº 8.666/93;
- g) executar os serviços de forma a não comprometer as atividades do MUNICÍPIO;
- h) não sendo aceitos os serviços que estiverem em desacordo com as especificações constantes deste instrumento, nem quaisquer pleitos de faturamentos extraordinários sob o pretexto de perfeito funcionamento e conclusão do objeto contratado.
- i) prestar os esclarecimentos que forem solicitados pelo MUNICÍPIO, cujas reclamações se obriga a atender prontamente, bem como dar ciência ao MUNICÍPIO, imediatamente e por escrito, de qualquer anormalidade que verificar quando da execução do contrato;
- j) dispor-se a toda e qualquer fiscalização do MUNICÍPIO, no tocante a prestação dos serviços, assim como ao cumprimento das obrigações previstas neste Contrato;
- k) prover todos os meios necessários à garantia da plena operacionalidade da execução, inclusive considerados os casos de greve ou paralisação de qualquer natureza;
- l) comunicar imediatamente ao MUNICÍPIO qualquer alteração ocorrida no endereço, conta bancária e outros julgáveis necessários para recebimento de correspondência;
- m) possibilitar ao MUNICÍPIO efetuar vistoria nas suas instalações, a fim de verificar as condições para atendimento do objeto contratual;
- n) substituir em qualquer tempo e sem qualquer ônus para o MUNICÍPIO, no prazo de 24 (vinte e quatro) horas úteis da recusa, no todo ou em parte os serviços recusados pela Administração, caso constatadas divergências nas especificações, às normas e exigências especificadas no Projeto Básico/Termo de Referência, no Edital ou na Proposta do Contratado;
- o) manter, durante a vigência do contrato, todas as condições de habilitação e qualificação exigidas no Edital relativo à licitação da qual decorreu o presente ajuste, nos termos do Art. 55, Inciso XIII, da Lei nº 8.666/93, que será observado, quando dos pagamentos à CONTRATADA.
- 6.2.1. No caso de constatação da inadequação dos serviços prestados às normas e exigências especificadas no Projeto Básico/Termo de Referência do Objeto, no Edital ou na Proposta do Contratado, o Contratante os recusará, devendo no prazo máximo de 24 (vinte e quatro) horas ser adequados às supracitadas condições;
- 6.3. O CONTRATANTE obriga-se a:
- 6.3.1. assegurar o livre acesso do CONTRATADO e de seus prepostos, devidamente identificados, a todos os locais onde se fizer necessário a execução dos serviços, prestando-lhe todas as informações e esclarecimentos que, eventualmente, forem solicitados;
- 6.3.2. efetuar o pagamento ao CONTRATADO na forma prevista neste instrumento;

CLÁUSULA SÉTIMA - DAS SANÇÕES

7.1. Na hipótese de descumprimento, por parte do fornecedor, de quaisquer das obrigações definidas neste instrumento, ou em outros documentos que o complementem, serão aplicadas, sem prejuízo das sanções previstas na Lei nº 8.666/93, alterada e consolidada, as seguintes penas:

7.1.1. Se o fornecedor ensejar o retardamento da execução do objeto, não mantiver a Proposta de Preços, falhar ou fraudar na execução do execução, comportar-se de modo inidôneo ou cometer fraude fiscal, ficará impedido de licitar e contratar com o Município de Cascavel/CE e será descredenciado no Cadastro da Prefeitura de Cascavel/CE pelo prazo de até 5 (cinco) anos, sem prejuízo de aplicação das seguintes multas e das demais cominações legais:

I- multa de até 20% (vinte por cento) sobre o valor total do contrato:

- a) apresentar documentação falsa exigida;
- b) não manter a Proposta;
- c) fraudar na execução do contrato;
- d) comportar-se de modo inidôneo;

7.1.2. Multa moratória de 0,5% (meio por cento) do valor do pedido, por dia de atraso na execução de qualquer objeto registrado solicitado, contados do recebimento da ORDEM DE SERVIÇOS no endereço constante do cadastro ou da Ata, até o limite de 15% (quinze por cento) sobre o valor do pedido, caso seja inferior a 30 (trinta) dias;



ESTADO DO CEARÁ
MUNICÍPIO DE CASCAVEL
COMISSÃO DE PREGÃO



7.1.3. Multa moratória de 20% (vinte por cento) sobre o valor do pedido, na hipótese de atraso superior a 30 (trinta) dias na execução do contrato requisitado;

7.2. Na hipótese de ato ilícito, outras ocorrências que possam acarretar transtornos ao desenvolvimento da execução/entrega dos bens, às atividades da administração, desde que não caiba a aplicação de sanção mais grave, ou descumprimento por parte do licitante de qualquer das obrigações definidas neste instrumento no contrato ou em outros documentos que o complementem, não abrangidas nos sub itens anteriores, serão aplicadas, sem prejuízo das demais sanções previstas na Lei nº 8.666/93, alterada e consolidada, e na Lei nº 10.520/02, as seguintes penas:

7.2.1. Advertência;

7.2.2. Multa de 1% (um por cento) até 20% (vinte por cento) sobre o valor objeto da requisição, ou do valor GLOBAL máximo da ata ou do contrato, conforme o caso;

7.3. O valor da multa aplicada deverá ser recolhido ao Tesouro Municipal no prazo de 5 (cinco) dias a contar da notificação ou decisão do recurso, por meio de Documento de Arrecadação Municipal – DAM.

7.3.1. Se o valor da multa não for pago, ou depositado, será automaticamente descontado do pagamento a que o licitante fizer jus.

7.3.2. Em caso de inexistência ou insuficiência de crédito do licitante, o valor devido será cobrado administrativamente ou inscrito como Dívida Ativa do Município e cobrado mediante processo de execução fiscal, com os encargos correspondentes.

7.4. A falta dos itens não poderá ser alegada como motivo de força maior e não eximirá a CONTRATADA das penalidades a que está sujeita pelo não cumprimento das obrigações estabelecidas neste contrato.

7.5. Após o devido processo administrativo, conforme disposto no Edital, as multas pecuniárias previstas neste Instrumento serão descontadas de qualquer crédito existente no Município em favor da Contratada ou cobradas judicialmente, na inexistência deste.

7.6. As partes se submeterão ainda às demais sanções impostas nos artigos 86 a 88 da Lei Federal nº 8.666/93, alterada e consolidada e no instrumento convocatório.

CLÁUSULA OITAVA - DA RESCISÃO

8.1. A inexecução total ou parcial do presente contrato enseja a sua rescisão, independentemente de interpelação judicial, com as consequências contratuais, as previstas em lei e no Edital.

8.2. Além da aplicação das multas já previstas, o presente contrato ficará rescindido de pleno direito, independente de notificação judicial ou extrajudicial, sem que assista à Contratada o direito de reclamar indenizações relativas às despesas decorrentes de encargos provenientes da sua execução, ocorrendo quaisquer infrações às suas cláusulas e condições ou nas hipóteses previstas na Legislação, na forma dos artigos 77 e 78 da Lei 8.666/93.

8.3. O procedimento de rescisão observará os ditames previstos nos artigos 79 e 80 da Lei de Licitações.

CLÁUSULA NONA - DAS DISPOSIÇÕES FINAIS

9.1. O CONTRATADO se obriga a manter, durante toda a execução do contrato, em compatibilidade com as obrigações por ele assumidas, todas as condições de habilitação e qualificação exigidas na licitação.

9.2. O presente contrato tem seus termos e sua execução vinculada ao edital de licitação e à proposta licitatória.

9.3. O CONTRATANTE se reserva o direito de fazer uso de qualquer das prerrogativas dispostas no artigo 58 da Lei nº 8.666/93, alterada e consolidada.

9.4. O presente contrato poderá ser alterado unilateralmente pela Administração ou por acordo das partes, com as devidas justificativas, nos casos previstos na Lei.

9.5. A inadimplência do contratado com referência aos encargos trabalhistas, fiscais e comerciais não transfere ao CONTRATANTE a responsabilidade por seu pagamento, nem poderá onerar o objeto do contrato ou restringir a regularização e o uso dos serviços pela Administração.

9.6. O contratado, na execução do contrato, sem prejuízo das responsabilidades contratuais e legais, não poderá subcontratar partes do contrato sem a expressa autorização da Administração.

9.7. A Administração rejeitará, no todo ou em parte, os bens fornecidos em desacordo com os termos do Processo Licitatório, da proposta e deste contrato.

9.8. Integram o presente contrato, independente de transcrição, todas as peças que formam o procedimento licitatório e a proposta adjudicada.

9.9. A Contratada, na vigência do Contrato, será a única responsável perante terceiros pelos atos praticados por seu pessoal, eximida a Contratante de quaisquer reclamações e indenizações.



ESTADO DO CEARÁ
MUNICÍPIO DE CASCAVEL
COMISSÃO DE PREGÃO



CLÁUSULA DÉCIMA - DO FORO

10.1. O foro da Comarca de Cascavel é o competente para dirimir questões decorrentes da execução deste Contrato, em obediência ao disposto no § 2º do artigo 55 da Lei 8.666 de 21 de junho de 1993, alterada e consolidada.

Assim pactuadas, as partes firmam o presente Instrumento, lavrado na Procuradoria Geral do Município, perante testemunhas que também o assinam, para que produza os seus jurídicos e legais efeitos.

Cascavel-CE, _____ de _____ de _____

MUNICÍPIO DE CASCAVEL
<NOME DO SECRETÁRIO GESTOR>
SECRETARIA MUNICIPAL DE _____
CONTRATANTE

<NOME DA EMPRESA>
CNPJ N° _____
<NOME DO REPRESENTANTE>
CPF N° _____
CONTRATADA